

8595/1-PS1-S-S15-001 Art. Nr. 286578



- Einfaches Handling durch hot swap Technologie
- Vielseitige Anwendungsmöglichkeiten durch modularen Aufbau
- Extremste Einsatzbedingungen in explosionsgefährdeten Bereichen
- Zuverlässige Daten- und Signalverbindungen oder Powerversorgungen
- Einfaches Stecken und Trennen durch Ein-Hand-Bedienung

MY R. STAHL 8595B



Die bis zu 8-poligen, explosionsgeschützten miniCON Steckverbinder der Reihe 8595/1 von R. STAHL sind Ihre sichere Verbindung! Die in hochwertigem Kunststoff und Edelstahl verfügbaren Steckverbinder überzeugen durch Zuverlässigkeit in vielseitigen Applikationen. Durch das hot swap Trennvermögen können eigensichere Signalversorgungen und Spannungsversorgungen bis 500 V / 16 A zuverlässig und sicher getrennt und verbunden werden – ohne Heißarbeitsgenehmigung / Feuerschein. Die für Leitungsquerschnitte von 0,25 mm<sup>2</sup> bis 2,5 mm<sup>2</sup> ausgelegten miniCON gibt es für den direkten Anschluss von Leitungen oder den Geräteeinbau in der Bauform Gerätestecker und Flanschsteckdosen. Die neuen Steckverbinder für explosionsgefährdete Bereiche der Zone 1 und 21 überzeugen durch einen modularen Aufbau und logisch angeordnete Komponenten für eine übersichtliche und schnelle Montage. Die patentierte Ein-Hand-Bedienung ermöglicht eine schnelle Verbindung zusammengehöriger Steckverbinder, die vom Installateur mittels einer innenliegenden Codierung für bis zu drei Applikationen definiert werden können.

## Technische Daten

### Explosionsschutz

Geltungsbereich	Europäische Union (ATEX) IECEX
Geltungsbereich Hinweis	Metall-Ausführungen für den Geltungsbereich NEC / CE Code erhältlich
Einsatzbereich (Zonen)	1 2 21 22
IECEX Bescheinigung Gas	IECEX EPS 20.0035X
IECEX Gasexplosionsschutz	Ex db eb IIC T6 / T5 Gb
IECEX Gasexplosionsschutz 2	Ex ia IIC T6 Ga
IECEX Bescheinigung Staub	IECEX EPS 20.0035X
IECEX Staubexplosionsschutz	Ex tb IIIC T80 °C / T95 °C Db
IECEX Staubexplosionsschutz 2	Ex ia IIIC T80 °C Da
ATEX Bescheinigung Gas	EPS 20 ATEX 1075 X
ATEX Gasexplosionsschutz	⊕ II 2 G Ex db eb IIC T6 / T5 Gb
ATEX Gasexplosionsschutz 2	⊕ II 1 G Ex ia IIC T6 Ga
ATEX Bescheinigung Staub	EPS 20 ATEX 1075 X
ATEX Staubexplosionsschutz	⊕ II 2 D Ex tb IIIC T80 °C / T95 °C Db
ATEX Staubexplosionsschutz 2	⊕ II 1 D Ex ia IIIC T80 °C Da
Bescheinigungen	ATEX (EPS), IECEX (EPS)
Konformitätserklärungen	ATEX (EUK)

8595/1-PS1-S-S15-001 Art. Nr. 286578

### Elektrische Daten

Bemessungsbetriebsspannung AC	500 V
Bemessungsbetriebsspannung DC	max. 110 V
Spannungstoleranz	+10 %
Bemessungsisolationsspannung	690 V
Bemessungsbetriebsstrom bei AC	16 A
Bemessungsbetriebsstrom bei DC	8 A
Bemessungsbetriebsstrom bei DC	16 A
Polzahl	7 P + PE / 8 P
Polzahl Hinweis	Im Lieferumfang sind standardmäßig 8 Kontakte enthalten. Es können 1 ... 8 Kontakte verwendet werden.
Frequenzbereich AC	50 – 60 Hz

### Gerätespezifische Daten

Vorsicherung mit thermischem Schutz	25 A GL
Vorsicherung ohne thermischen Schutz	16 A GL

### Umgebungsbedingungen

Umgebungstemperatur	-60 °C ... +75 °C
Umgebungstemperatur	-76 °F ... +167 °F

### Mechanische Daten

Ausführung	Stecker, reverse
Schutzart (IP) (IEC 60529)	IP66 IP67
Schutzart IP (IEC 60079)	IP64
Grundteil	Stecker
Gehäusematerial	Edelstahl 1.4404
Kontaktart	Buchsenkontakt
Anschlussquerschnitt	1.5 mm <sup>2</sup>
Anschlussquerschnitt 2	0.75 – 1 mm <sup>2</sup>
Anschlussquerschnitt AWG	AWG16
Anschlussquerschnitt AWG2	AWG18
Anschlussgewinde	M20 x 1,5
Schlagfestigkeit (IEC 60079)	7 J
Codierung	1-3, frei wählbar
Dichtung	Silikon
Gewicht	491 g
Gewicht	1,08 lb

### Montage / Installation

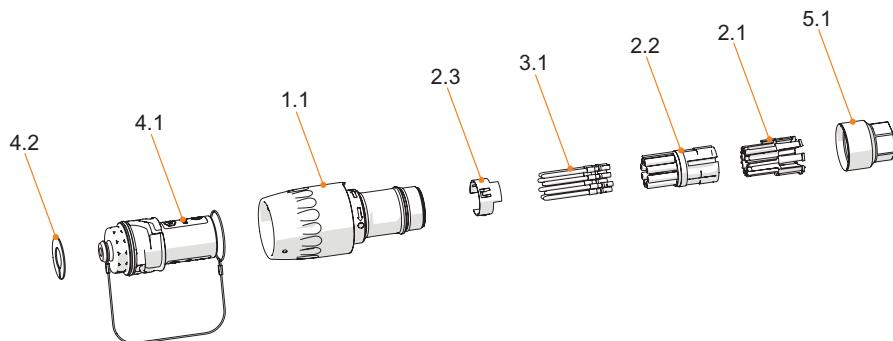
Anschlussart	crimpen
Anschlussart 2	löten

### Komponenten

Schutzkappe vorhanden	Ja
-----------------------	----

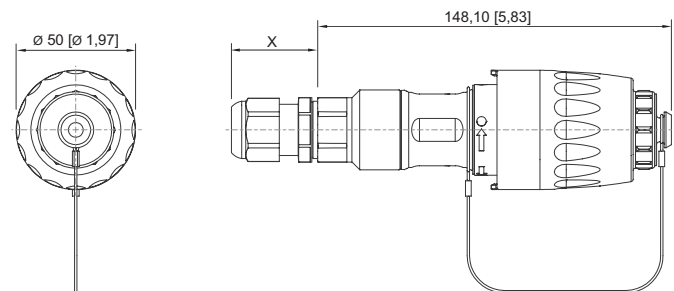
8595/1-PS1-S-S15-001 Art. Nr. 286578

### Technische Zeichnung – Änderungen vorbehalten



- 4.2 Codierscheibe
- 4.1 Schutzkappe
- 1.1 Grundteil Stecker
- 2.3 PE-Kontakt (nur bei Metallvariante)
- 3.1 Kontakte
- 2.2 Isolierkörper
- 2.1 Kontakthalter
- 5.1 Adapter für Kabelverschraubung

### Maßzeichnung (alle Maße in mm [Zoll]) – Änderungen vorbehalten



8595/1 Stecker  
 X = abhängig von der verwendeten  
 Kabelverschraubung

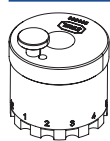
## Zubehör

Adapter		Art. Nr.
	8595 Adapter Edelstahl für Kabelverschraubung M16 x 1,5	314521
Kupplung, reverse		Art. Nr.
	Gehäusematerial: Edelstahl 1.4404 Kontaktart: Stiftkontakt Anschlussquerschnitt: 1,5 mm <sup>2</sup> Polzahl: 7 P + PE / 8 P Anschlussart: crimpen	286614
Crimpzange		Art. Nr.
	für alle Ausführungen mit Crimpanschluss 0,14 ... 6 mm <sup>2</sup>	295689

8595/1-PS1-S-S15-001 Art. Nr. 286578

### Kontaktaufnahmen / Positionierer für gedrehte Industrie-Kontakte

Art. Nr.

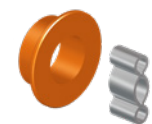


Die Auswahl der Kontaktaufnahme richtet sich nach den zu verarbeitenden Crimpkontakten.  
 - exakte Lagepositionierung des Crimpkontaktes während des Crimpvorganges  
 - sicheres, reproduzierbares Crimpergebnis  
 - angepasst für miniCON-Kontakte

299586

### 2-Ohrklemmen

Art. Nr.



KIT 8595 2-Ohrklemmen klein  
 Zugentlastung in Abhängigkeit der verwendeten Kabelverschraubung  
 Kabel-Außendurchmesser 5 ... 13 mm

286168

### Adapter

Art. Nr.



KIT 8595 Adapter Edelstahl  
 für Kabelverschraubung M20 x 1,5

286164

### Buchsenkontakt

Art. Nr.



KIT 8595 Buchsenkontakte (1,5 mm<sup>2</sup>) 8 Stück

286153

### Codierscheiben

Art. Nr.



KIT Codierscheiben 8595 vier Farben, ohne Beschriftung  
 kundenspezifische Beschriftung auf Anfrage erhältlich

289939

### Kabelverschraubung aus Metall

Art. Nr.



CMP Typ 20C2K, Ex e  
 Edelstahl, M20 x 1,5, für armierte Kabel, Gewindelänge 10 mm  
 Kabel-Außendurchmesser 12,5 ... 20,9 mm

309098

CMP Typ 20s/16C2K, Ex e  
 Edelstahl, M20 x 1,5, für armierte Kabel, Gewindelänge 10 mm  
 Kabel-Außendurchmesser 6,1 ... 13,1 mm

309097



CMP Typ 20A2e100, Ex e  
 Edelstahl, M20 x 1,5, für nicht armierte Kabel  
 Kabel-Außendurchmesser 7 ... 13,5 mm

309131

CMP Typ 20s/16A2e100, Ex e  
 Edelstahl, M20 x 1,5, für nicht armierte Kabel  
 Kabel-Außendurchmesser 3,2 ... 8 mm

309100

### Ersatzteile

#### Gegenmutter, Messing vernickelt (-60 ... +75 °C)

#### Zum Befestigen der Leitungseinführungen in Durchgangsbohrungen

Art. Nr.



Material: Messing vernickelt 1 Stück  
 Gewindegröße: M32

110869

8595/1-PS1-S-S15-001 Art. Nr. 286578

**Kontakthalter für Buchsenkontakt**

**Art. Nr.**



KIT 8595 Einsatz Buchsenkontakt + PE

286146

**Schutzkappe**

**Art. Nr.**



KIT 8595 Schutzkappe Stecker (Stift/Buchse)  
inkl. KIT Codierscheiben 8595 vier Farben, ohne Beschriftung

286161

Änderungen der technischen Daten, Maße, Gewichte, Konstruktionen und der Liefermöglichkeiten bleiben vorbehalten. Die Abbildungen sind unverbindlich.