

8595/1-PS1-S-P15-00E Art. Nr. 286592



- Einfaches Handling durch hot swap Technologie
- Vielseitige Anwendungsmöglichkeiten durch modularen Aufbau
- Extremste Einsatzbedingungen in explosionsgefährdeten Bereichen
- Zuverlässige Daten- und Signalverbindungen oder Powerversorgungen
- Einfaches Stecken und Trennen durch Ein-Hand-Bedienung

MY R. STAHL 8595D



Die bis zu 8-poligen, explosionsgeschützten miniCON Steckverbinder der Reihe 8595/1 von R. STAHL sind Ihre sichere Verbindung! Die in hochwertigem Kunststoff und Edelstahl verfügbaren Steckverbinder überzeugen durch Zuverlässigkeit in vielseitigen Applikationen. Durch das hot swap Trennvermögen können eigensichere Signalversorgungen und Spannungsversorgungen bis 500 V / 16 A zuverlässig und sicher getrennt und verbunden werden – ohne Heißarbeitsgenehmigung / Feuerschein. Die für Leitungsquerschnitte von 0,25 mm² bis 2,5 mm² ausgelegten miniCON gibt es für den direkten Anschluss von Leitungen oder den Geräteeinbau in der Bauform Gerätestecker und Flanschsteckdosen. Die neuen Steckverbinder für explosionsgefährdete Bereiche der Zone 1 und 21 überzeugen durch einen modularen Aufbau und logisch angeordnete Komponenten für eine übersichtliche und schnelle Montage. Die patentierte Ein-Hand-Bedienung ermöglicht eine schnelle Verbindung zusammengehöriger Steckverbinder, die vom Installateur mittels einer innenliegenden Codierung für bis zu drei Applikationen definiert werden können.

Technische Daten

Explosionsschutz

Geltungsbereich	Europäische Union (ATEX) IECEX
Geltungsbereich Hinweis	Metall-Ausführungen für den Geltungsbereich NEC / CE Code erhältlich
Einsatzbereich (Zonen)	1 2 21 22
IECEX Bescheinigung Gas	IECEX EPS 20.0035X
IECEX Gasexplosionsschutz	Ex db eb IIC T6 / T5 Gb
IECEX Gasexplosionsschutz 2	Ex ia IIC T6 Ga
IECEX Bescheinigung Staub	IECEX EPS 20.0035X
IECEX Staubexplosionsschutz	Ex tb IIIC T80 °C / T95 °C Db
IECEX Staubexplosionsschutz 2	Ex ia IIIC T80 °C Da
ATEX Bescheinigung Gas	EPS 20 ATEX 1075 X
ATEX Gasexplosionsschutz	⊕ II 2 G Ex db eb IIC T6 / T5 Gb
ATEX Gasexplosionsschutz 2	⊕ II 1 G Ex ia IIC T6 Ga
ATEX Bescheinigung Staub	EPS 20 ATEX 1075 X
ATEX Staubexplosionsschutz	⊕ II 2 D Ex tb IIIC T80 °C / T95 °C Db
ATEX Staubexplosionsschutz 2	⊕ II 1 D Ex ia IIIC T80 °C Da
Bescheinigungen	ATEX (EPS), IECEX (EPS)
Konformitätserklärungen	ATEX (EUK)

8595/1-PS1-S-P15-00E Art. Nr. 286592

Elektrische Daten

Bemessungsbetriebsspannung AC	500 V
Bemessungsbetriebsspannung DC	max. 110 V
Spannungstoleranz	+10 %
Bemessungsisolationsspannung	690 V
Bemessungsbetriebsstrom bei AC	16 A
Bemessungsbetriebsstrom bei DC	8 A
Bemessungsbetriebsstrom bei DC	16 A
Polzahl	7 P + PE / 8 P
Frequenzbereich AC	50 – 60 Hz

Gerätespezifische Daten

Vorsicherung mit thermischem Schutz	25 A GL
Vorsicherung ohne thermischen Schutz	16 A GL

Umgebungsbedingungen

Umgebungstemperatur	-60 °C ... +75 °C
Umgebungstemperatur	-76 °F ... +167 °F

Mechanische Daten

Ausführung	Gerätestecker Ex e
Schutzart (IP) (IEC 60529)	IP66 IP67
Schutzart IP (IEC 60079)	IP64
Grundteil	Stecker
Gehäusematerial	Edelstahl 1.4404
Kontaktart	Stiftkontakt
Anschlussquerschnitt	1.5 mm ²
Anschlussquerschnitt 2	0.75 – 1 mm ²
Anschlussquerschnitt AWG	AWG16
Anschlussquerschnitt AWG2	AWG18
Anschlussgewinde	M32 x 1,5
Schlagfestigkeit (IEC 60079)	7 J
Codierung	1-3, frei wählbar
Dichtung	Silikon
Gewicht	567 g
Gewicht	1,25 lb

Montage / Installation

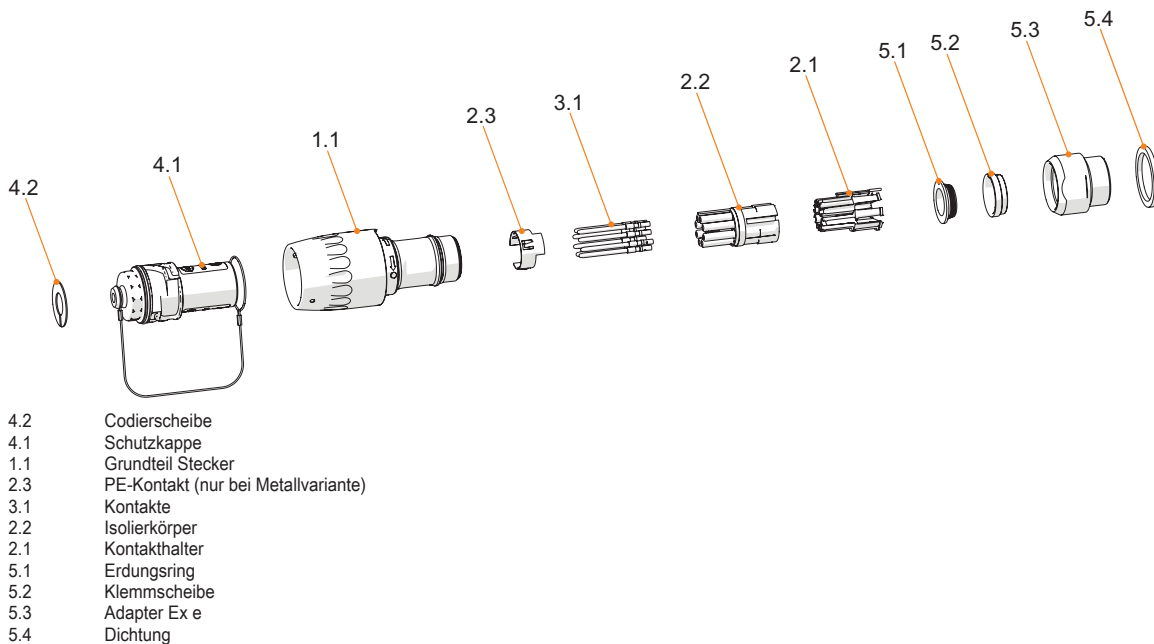
Anschlussart	crimpen
Anschlussart 2	löten

Komponenten

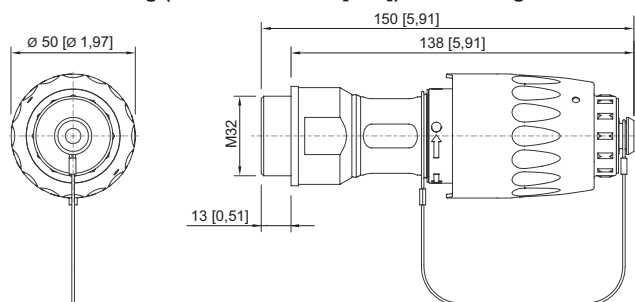
Schutzkappe vorhanden	Ja
-----------------------	----

8595/1-PS1-S-P15-00E Art. Nr. 286592

Technische Zeichnung – Änderungen vorbehalten



Maßzeichnung (alle Maße in mm [Zoll]) – Änderungen vorbehalten



8595/1 Gerätestecker Ex e

Zubehör

EMV/Schirmung



Zur Herstellung einer EMV gerechten Verbindung von geflochtenen, geschirmten oder armierten Leitungen.

Art. Nr.

307512

Kupplung



Gehäusematerial: Kunststoff
Kontaktart: Buchsenkontakt
Anschlussquerschnitt: 1,5 mm²
Polzahl: 7 P + PE / 8 P
Anschlussart: crimpen

Art. Nr.

286560





Gehäusematerial: Kunststoff
Kontaktart: Buchsenkontakt
Anschlussquerschnitt: 1,5 mm²
Polzahl: 7 P + PE / 8 P
Anschlussart: crimpen

Art. Nr.

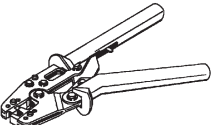
286561

8595/1-PS1-S-P15-00E Art. Nr. 286592

	Gehäusematerial: Edelstahl 1.4404 Kontaktart: Buchsenkontakt Anschlussquerschnitt: 1,5 mm ² Polzahl: 7 P + PE / 8 P Anschlussart: crimpen	286602
	Gehäusematerial: Edelstahl 1.4404 Kontaktart: Buchsenkontakt Anschlussquerschnitt: 1,5 mm ² Polzahl: 7 P + PE / 8 P Anschlussart: crimpen	286603

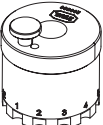
Crimpzange

Art. Nr.

	für alle Ausführungen mit Crimpanschluss 0,14 ... 6 mm ²	295689
--	---	--------


Kontaktaufnahmen / Positionierer für gedrehte Industrie-Kontakte

Art. Nr.

	Die Auswahl der Kontaktaufnahme richtet sich nach den zu verarbeitenden Crimpkontakten. - exakte Lagepositionierung des Crimpkontaktes während des Crimpvorganges - sicheres, reproduzierbares Crimpergebnis - angepasst für miniCON-Kontakte	299586
---	--	--------

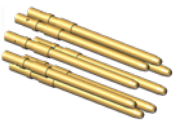
Adapter

Art. Nr.

	KIT 8595 Adapter Edelstahl, M20 x 1,5 für Einbau in Ex e Gehäuse	304565
	KIT 8595 Adapter Edelstahl, M25 x 1,5 für Einbau in Ex e Gehäuse	304567
	KIT 8595 Adapter Edelstahl, M32 x 1,5 für Einbau in Ex e Gehäuse	286166


Stiftkontakt

Art. Nr.

	KIT 8595 Stiftkontakte (1,5 mm ²) 8 Stück	286157
--	---	--------


Codierscheiben

Art. Nr.

	KIT Codierscheiben 8595 vier Farben, ohne Beschriftung kundenspezifische Beschriftung auf Anfrage erhältlich	289939
--	---	--------

Reduzierung

Art. Nr.

	CMP-737DR Reduzierung M32 x 1,5 - M20 x 1,5 Edelstahl	281583
	CMP-737DR Reducer M32 x 1,5 - M25 x 1,5 Edelstahl	281586




Ersatzteile

Gegenmutter, Messing vernickelt (-60 ... +75 °C)

Zum Befestigen der Leitungseinführungen in Durchgangsbohrungen

Art. Nr.

8595/1-PS1-S-P15-00E Art. Nr. 286592

	Material: Messing vernickelt 1 Stück Gewindegröße: M32	110869
Kontakthalter für Stiftkontakt		Art. Nr.
	KIT 8595 Einsatz Stiftkontakt + PE	286148
Schutzkappe		Art. Nr.
	KIT 8595 Schutzkappe Stecker (Stift/Buchse) inkl. KIT Codierscheiben 8595 vier Farben, ohne Beschriftung	286161

Änderungen der technischen Daten, Maße, Gewichte, Konstruktionen und der Liefermöglichkeiten bleiben vorbehalten. Die Abbildungen sind unverbindlich.