

8595/1-CS1-S-S05-001 Art. Nr. 286596



- Einfaches Handling durch hot swap Technologie
- Vielseitige Anwendungsmöglichkeiten durch modularen Aufbau
- Extremste Einsatzbedingungen in explosionsgefährdeten Bereichen
- Zuverlässige Daten- und Signalverbindungen oder Powerversorgungen
- Einfaches Stecken und Trennen durch Ein-Hand-Bedienung

MY R. STAHL 8595C



Die bis zu 8-poligen, explosionsgeschützten miniCON Steckverbinder der Reihe 8595/1 von R. STAHL sind Ihre sichere Verbindung! Die in hochwertigem Kunststoff und Edelstahl verfügbaren Steckverbinder überzeugen durch Zuverlässigkeit in vielseitigen Applikationen. Durch das hot swap Trennvermögen können eigensichere Signalversorgungen und Spannungsversorgungen bis 500 V / 16 A zuverlässig und sicher getrennt und verbunden werden – ohne Heißarbeitsgenehmigung / Feuerschein. Die für Leitungsquerschnitte von 0,25 mm² bis 2,5 mm² ausgelegten miniCON gibt es für den direkten Anschluss von Leitungen oder den Geräteeinbau in der Bauform Gerätestecker und Flanschsteckdosen. Die neuen Steckverbinder für explosionsgefährdete Bereiche der Zone 1 und 21 überzeugen durch einen modularen Aufbau und logisch angeordnete Komponenten für eine übersichtliche und schnelle Montage. Die patentierte Ein-Hand-Bedienung ermöglicht eine schnelle Verbindung zusammengehöriger Steckverbinder, die vom Installateur mittels einer innenliegenden Codierung für bis zu drei Applikationen definiert werden können.

Technische Daten

Explosionsschutz

Geltungsbereich	Europäische Union (ATEX) IECEX
Einsatzbereich (Zonen)	1, 2, 21, 22
IECEX Bescheinigung Gas	IECEX EPS 20.0035X
IECEX Gasexplosionsschutz	Ex db eb IIC T6 / T5 Gb
IECEX Gasexplosionsschutz 2	Ex ia IIC T6 Ga
IECEX Bescheinigung Staub	IECEX EPS 20.0035X
IECEX Staubexplosionsschutz	Ex tb IIIC T80 °C / T95 °C Db
IECEX Staubexplosionsschutz 2	Ex ia IIIC T80 °C Da
ATEX Gasexplosionsschutz	Ex II 2 G Ex db eb IIC T6 / T5 Gb
ATEX Gasexplosionsschutz 2	Ex II 1 G Ex ia IIC T6 Ga
ATEX Staubexplosionsschutz	Ex II 2 D Ex tb IIIC T80 °C / T95 °C Db
ATEX Staubexplosionsschutz 2	Ex II 1 D Ex ia IIIC T80 °C Da
Bescheinigungen	ATEX (EPS), IECEX (EPS)
Konformitätserklärungen	ATEX (EUK)

Elektrische Daten

Bemessungsbetriebsspannung AC	500 V
Bemessungsbetriebsspannung DC	max. 110 V
Spannungstoleranz	+10 %
Bemessungsisolationsspannung	690 V

8595/1-CS1-S-S05-001 Art. Nr. 286596

Elektrische Daten

Bemessungsbetriebsstrom bei AC	16 A
Bemessungsbetriebsstrom bei DC	8 A
Bemessungsbetriebsstrom bei DC	16 A
Polzahl	7
Polzahl Hinweis	Im Lieferumfang sind standardmäßig 8 Kontakte enthalten. Es können 1 ... 8 Kontakte verwendet werden.
Frequenzbereich AC	50 – 60 Hz

Gerätespezifische Daten

Vorsicherung mit thermischem Schutz	25 A GL
Vorsicherung ohne thermischen Schutz	16 A GL

Umgebungsbedingungen

Umgebungstemperatur	-60 °C ... 75 °C
Umgebungstemperatur	-76 °F ... +167 °F

Mechanische Daten

Ausführung	Kupplung
Schutzart (IP) (IEC 60529)	IP66 IP67
Schutzart IP (IEC 60079)	IP64
Grundteil	Kupplung
Gehäusematerial	Edelstahl 1.4404
Kontaktart	Buchsenkontakt
Anschlussquerschnitt	0.5 mm ²
Anschlussquerschnitt 2	0.25 mm ²
Anschlussquerschnitt AWG	20 AWG
Anschlussquerschnitt AWG2	24 AWG
Anschlussquerschnitt 2 min.	0,25 mm ²
Anschlussquerschnitt 2 max.	0,25 mm ²
Anschlussquerschnitt 2 AWG min.	24 AWG
Anschlussquerschnitt 2 AWG max.	24 AWG
Anschlussgewinde	M20 x 1,5
Schlagfestigkeit (IEC 60079)	7 J
Codierung	1-3, frei wählbar
Dichtung	Silikon
Gewicht	323 g
Gewicht	0,71 lb

Montage / Installation

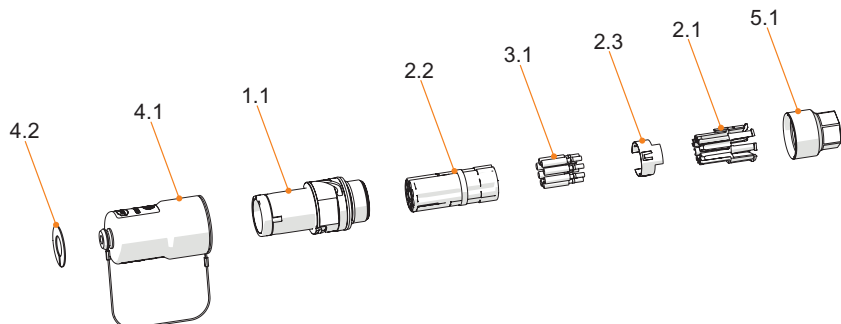
Anschlussart	crimpen
Anschlussart 2	löten

Komponenten

Schutzkappe vorhanden	Ja
-----------------------	----

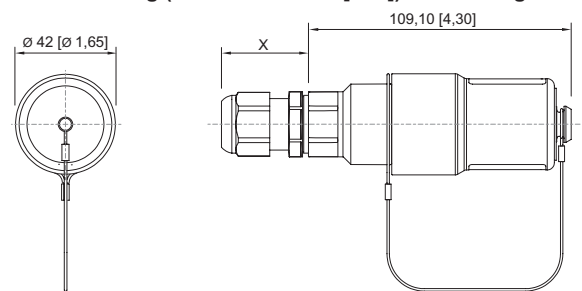
8595/1-CS1-S-S05-001 Art. Nr. 286596

Technische Zeichnung – Änderungen vorbehalten



- 4.2 Codierscheibe
- 4.1 Schutzkappe
- 1.1 Grundteil Kupplung
- 2.2 Isolierkörper
- 3.1 Kontakte
- 2.3 PE-Kontakt (nur bei Metallvariante)
- 2.1 Kontakthalter
- 5.1 Adapter für Kabelverschraubung

Maßzeichnung (alle Maße in mm [Zoll]) – Änderungen vorbehalten



8595/1 Kupplung
 X = abhängig von der verwendeten
 Kabelverschraubung

Zubehör

Gerätestecker Ex e

Art. Nr.



Gehäusematerial: Edelstahl 1.4404
 Kontaktart: Stiftkontakt
 Anschlussquerschnitt: 0,5 mm²
 Polzahl: 7 P + PE / 8 P
 Anschlussart: crimpen

286586

Stecker

Art. Nr.



Gehäusematerial: Kunststoff
 Kontaktart: Stiftkontakt
 Anschlussquerschnitt: 0,5 mm²
 Polzahl: 7 P + PE / 8 P
 Anschlussart: crimpen

286548



Gehäusematerial: Edelstahl 1.4404
 Kontaktart: Stiftkontakt
 Anschlussquerschnitt: 0,5 mm²
 Polzahl: 7 P + PE / 8 P
 Anschlussart: crimpen




286584

8595/1-CS1-S-S05-001 Art. Nr. 286596

Crimpzange		Art. Nr.
	für alle Ausführungen mit Crimpanschluss 0,14 ... 6 mm ²	295689
Kontaktaufnahmen / Positionierer für gedrehte Industrie-Kontakte		Art. Nr.
	Die Auswahl der Kontaktaufnahme richtet sich nach den zu verarbeitenden Crimpkontakten. - exakte Lagepositionierung des Crimpkontaktes während des Crimpvorganges - sicheres, reproduzierbares Crimpergebnis - angepasst für miniCON-Kontakte	299586
2-Ohrklemmen		Art. Nr.
	KIT 8595 2-Ohrklemmen klein Zugentlastung in Abhängigkeit der verwendeten Kabelverschraubung Kabel-Außendurchmesser 5 ... 13 mm	286168
Adapter		Art. Nr.
	8595 Adapter Edelstahl für Kabelverschraubung M16 x 1,5	314521
	KIT 8595 Adapter Edelstahl für Kabelverschraubung M20 x 1,5	286164
Buchsenkontakt		Art. Nr.
	KIT 8595 Buchsenkontakte (0,25 ... 0,5 mm ²) 8 Stück	286151
Codierscheiben		Art. Nr.
	KIT Codierscheiben 8595 vier Farben, ohne Beschriftung kundenspezifische Beschriftung auf Anfrage erhältlich	289939
Kabelverschraubung aus Metall		Art. Nr.
	CMP Typ 20C2K, Ex e Edelstahl, M20 x 1,5, für armierte Kabel, Gewindelänge 10 mm Kabel-Außendurchmesser 12,5 ... 20,9 mm	309098
	CMP Typ 20s/16C2K, Ex e Edelstahl, M20 x 1,5, für armierte Kabel, Gewindelänge 10 mm Kabel-Außendurchmesser 6,1 ... 13,1 mm	309097
	CMP Typ 20A2e100, Ex e Edelstahl, M20 x 1,5, für nicht armierte Kabel Kabel-Außendurchmesser 7 ... 13,5 mm	309131
	CMP Typ 20s/16A2e100, Ex e Edelstahl, M20 x 1,5, für nicht armierte Kabel Kabel-Außendurchmesser 3,2 ... 8 mm	309100

8595/1-CS1-S-S05-001 Art. Nr. 286596

Ersatzteile

Gegenmutter, Messing vernickelt		Art. Nr.
	Material: Messing vernickelt 1 Stück Gewindegröße: M32	110869
Kontakthalter für Buchsenkontakt		Art. Nr.
	KIT 8595 Einsatz Buchsenkontakt + PE	286146
Schutzkappe		Art. Nr.
	KIT 8595 Schutzkappe Kupplung (Buchse) inkl. KIT Codierscheiben 8595 vier Farben, ohne Beschriftung	286159

Änderungen der technischen Daten, Maße, Gewichte, Konstruktionen und der Liefermöglichkeiten bleiben vorbehalten. Die Abbildungen sind unverbindlich.