

8595/1-CS1-S-S25-00E Art. Nr. 286607



- Einfaches Handling durch hot swap Technologie
- Vielseitige Anwendungsmöglichkeiten durch modularen Aufbau
- Extremste Einsatzbedingungen in explosionsgefährdeten Bereichen
- Zuverlässige Daten- und Signalverbindungen oder Powerversorgungen
- Einfaches Stecken und Trennen durch Ein-Hand-Bedienung

MY R. STAHL 8595F



Die bis zu 8-poligen, explosionsgeschützten miniCON Steckverbinder der Reihe 8595/1 von R. STAHL sind Ihre sichere Verbindung! Die in hochwertigem Kunststoff und Edelstahl verfügbaren Steckverbinder überzeugen durch Zuverlässigkeit in vielseitigen Applikationen. Durch das hot swap Trennvermögen können eigensichere Signalversorgungen und Spannungsversorgungen bis 500 V / 16 A zuverlässig und sicher getrennt und verbunden werden – ohne Heißarbeitsgenehmigung / Feuerschein. Die für Leitungsquerschnitte von 0,25 mm<sup>2</sup> bis 2,5 mm<sup>2</sup> ausgelegten miniCON gibt es für den direkten Anschluss von Leitungen oder den Geräteeinbau in der Bauform Gerätestecker und Flanschsteckdosen. Die neuen Steckverbinder für explosionsgefährdete Bereiche der Zone 1 und 21 überzeugen durch einen modularen Aufbau und logisch angeordnete Komponenten für eine übersichtliche und schnelle Montage. Die patentierte Ein-Hand-Bedienung ermöglicht eine schnelle Verbindung zusammengehöriger Steckverbinder, die vom Installateur mittels einer innenliegenden Codierung für bis zu drei Applikationen definiert werden können.

## Technische Daten

### Explosionsschutz

Geltungsbereich	Europäische Union (ATEX) IECEX
Geltungsbereich Hinweis	Metall-Ausführungen für den Geltungsbereich NEC / CE Code erhältlich
Einsatzbereich (Zonen)	1 2 21 22
IECEX Bescheinigung Gas	IECEX EPS 20.0035X
IECEX Gasexplosionsschutz	Ex db eb IIC T6 / T5 Gb
IECEX Gasexplosionsschutz 2	Ex ia IIC T6 Ga
IECEX Bescheinigung Staub	IECEX EPS 20.0035X
IECEX Staubexplosionsschutz	Ex tb IIIC T80 °C / T95 °C Db
IECEX Staubexplosionsschutz 2	Ex ia IIIC T80 °C Da
ATEX Bescheinigung Gas	EPS 20 ATEX 1075 X
ATEX Gasexplosionsschutz	⊕ II 2 G Ex db eb IIC T6 / T5 Gb
ATEX Gasexplosionsschutz 2	⊕ II 1 G Ex ia IIC T6 Ga
ATEX Bescheinigung Staub	EPS 20 ATEX 1075 X
ATEX Staubexplosionsschutz	⊕ II 2 D Ex tb IIIC T80 °C / T95 °C Db
ATEX Staubexplosionsschutz 2	⊕ II 1 D Ex ia IIIC T80 °C Da
Bescheinigungen	ATEX (EPS), IECEX (EPS)
Konformitätserklärungen	ATEX (EUK)

8595/1-CS1-S-S25-00E Art. Nr. 286607

### Elektrische Daten

Bemessungsbetriebsspannung AC	500 V
Bemessungsbetriebsspannung DC	max. 110 V
Spannungstoleranz	+10 %
Bemessungsisolationsspannung	690 V
Bemessungsbetriebsstrom bei AC	16 A
Bemessungsbetriebsstrom bei DC	8 A
Bemessungsbetriebsstrom bei DC	16 A
Polzahl	7 P + PE / 8 P
Frequenzbereich AC	50 – 60 Hz

### Gerätespezifische Daten

Vorsicherung mit thermischem Schutz	25 A GL
Vorsicherung ohne thermischen Schutz	16 A GL

### Umgebungsbedingungen

Umgebungstemperatur	-60 °C ... +75 °C
Umgebungstemperatur	-76 °F ... +167 °F

### Mechanische Daten

Ausführung	Flanschsteckdose Ex e
Schutzart (IP) (IEC 60529)	IP66 IP67
Schutzart IP (IEC 60079)	IP64
Grundteil	Kupplung
Gehäusematerial	Edelstahl 1.4404
Kontaktart	Buchsenkontakt
Anschlussquerschnitt	2.5 mm <sup>2</sup>
Anschlussquerschnitt 2	1.5 mm <sup>2</sup>
Anschlussquerschnitt AWG	AWG14
Anschlussquerschnitt AWG2	AWG16
Anschlussgewinde	M32 x 1,5
Schlagfestigkeit (IEC 60079)	7 J
Codierung	1-3, frei wählbar
Dichtung	Silikon
Gewicht	400 g
Gewicht	0,88 lb

### Montage / Installation

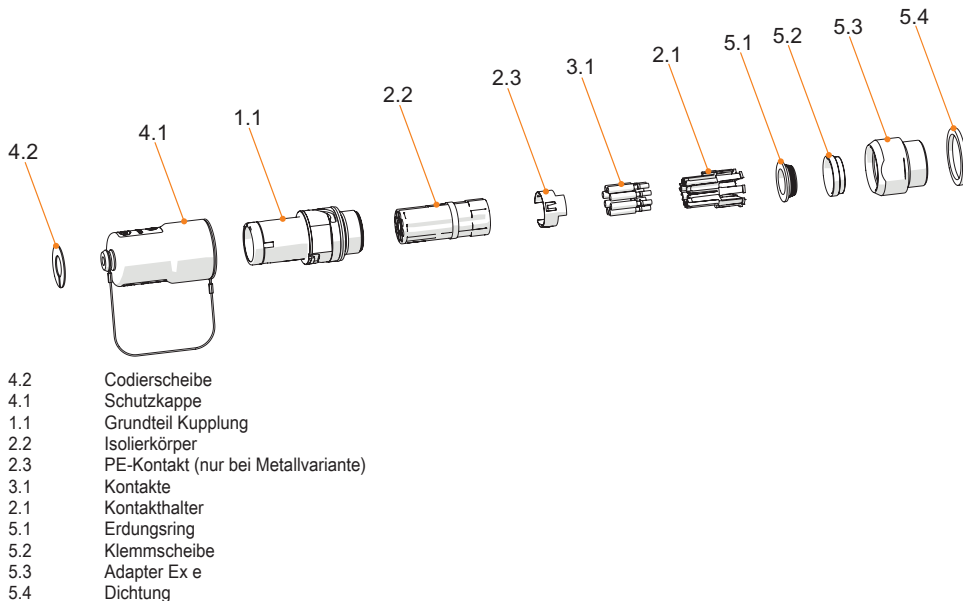
Anschlussart	crimpen
Anschlussart 2	löten

### Komponenten

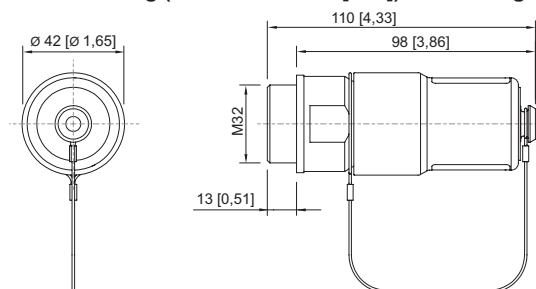
Schutzkappe vorhanden	Ja
-----------------------	----

8595/1-CS1-S-S25-00E Art. Nr. 286607

### Technische Zeichnung – Änderungen vorbehalten



### Maßzeichnung (alle Maße in mm [Zoll]) – Änderungen vorbehalten



8595/1 Flanschsteckdose Ex e

## Zubehör

### EMV/Schirmung



Zur Herstellung einer EMV gerechten Verbindung von geflochtenen, geschirmten oder armierten Leitungen.

Art. Nr.

307512

### Stecker



Gehäusematerial: Kunststoff  
Kontaktart: Stiftkontakt  
Anschlussquerschnitt: 2,5 mm<sup>2</sup>  
Polzahl: 7 P + PE / 8 P  
Anschlussart: crimpen

Art. Nr.

286554



Gehäusematerial: Kunststoff  
Kontaktart: Stiftkontakt  
Anschlussquerschnitt: 2,5 mm<sup>2</sup>  
Polzahl: 7 P + PE / 8 P  
Anschlussart: crimpen

Art. Nr.

286555

8595/1-CS1-S-S25-00E Art. Nr. 286607

	Gehäusematerial: Edelstahl 1.4404 Kontaktart: Stiftkontakt Anschlussquerschnitt: 2,5 mm <sup>2</sup> Polzahl: 7 P + PE / 8 P Anschlussart: crimpen	286593
	Gehäusematerial: Edelstahl 1.4404 Kontaktart: Stiftkontakt Anschlussquerschnitt: 2,5 mm <sup>2</sup> Polzahl: 7 P + PE / 8 P Anschlussart: crimpen	286594

Crimpzange	Art. Nr.	
	für alle Ausführungen mit Crimpanschluss 0,14 ... 6 mm <sup>2</sup>	295689

Kontaktaufnahmen / Positionierer für gedrehte Industrie-Kontakte	Art. Nr.	
	Die Auswahl der Kontaktaufnahme richtet sich nach den zu verarbeitenden Crimpkontakten. - exakte Lagepositionierung des Crimpkontaktes während des Crimpvorganges - sicheres, reproduzierbares Crimpergebnis - angepasst für miniCON-Kontakte	299586

Adapter	Art. Nr.	
	KIT 8595 Adapter Edelstahl, M20 x 1,5 für Einbau in Ex e Gehäuse	304565
	KIT 8595 Adapter Edelstahl, M25 x 1,5 für Einbau in Ex e Gehäuse	304567
	KIT 8595 Adapter Edelstahl, M32 x 1,5 für Einbau in Ex e Gehäuse	286166

Buchsenkontakt	Art. Nr.	
	KIT 8595 Buchsenkontakte (2,5 mm <sup>2</sup> ) 8 Stück	286154




Codierscheiben	Art. Nr.	
	KIT Codierscheiben 8595 vier Farben, ohne Beschriftung kundenspezifische Beschriftung auf Anfrage erhältlich	289939

Reduzierung	Art. Nr.	
	CMP-737DR Reduzierung M32 x 1,5 - M20 x 1,5 Edelstahl	281583
	CMP-737DR Reducer M32 x 1,5 - M25 x 1,5 Edelstahl	281586

## Ersatzteile

Gegenmutter, Messing vernickelt (-60 ... +75 °C) Zum Befestigen der Leitungseinführungen in Durchgangsbohrungen	Art. Nr.
--	----------

8595/1-CS1-S-S25-00E Art. Nr. 286607

	Material: Messing vernickelt 1 Stück Gewindegröße: M32	110869
<b>Kontakthalter für Buchsenkontakt</b>		<b>Art. Nr.</b>
	KIT 8595 Einsatz Buchsenkontakt + PE	286146
<b>Schutzkappe</b>		<b>Art. Nr.</b>
	KIT 8595 Schutzkappe Kupplung (Buchse) inkl. KIT Codierscheiben 8595 vier Farben, ohne Beschriftung	286159

Änderungen der technischen Daten, Maße, Gewichte, Konstruktionen und der Liefermöglichkeiten bleiben vorbehalten. Die Abbildungen sind unverbindlich.