

Lasttrennschalter und Motorstarter



Lasttrennschalter

0 A, abgesichert

7146/5-V11-E03-AA-0000-0 Art. Nr. 286735



- 3-poliger Schalter mit hp Nennleistung
- Geeignet für Spannungen bis zu 600 V AC / 240 V DC - Einschränkungen können gelten
- Abschließbarer robuster Drehgriff
- Leichtbauweise
- Glasfaserverstärktes Polyester (GRP)
- Geeignet für niedrige Umgebungstemperaturen
- Gehäusety 3, 4, 4X, IP66
- Keine Conduit Zündsperre erforderlich
- Class I, Div. 2 / AEx Zone 2

MY R. STAHL 7146A



Unsere Schalter sind speziell für explosionsgefährdete Bereiche und raue Umgebungen konzipiert und verfügen über ein korrosionsbeständiges Gehäuse und einen großen Temperaturbereich. Ideal für die Installation in unmittelbarer Nähe von Feldgeräten wie Schalttafeln, Motoren, Skids oder Maschinen. Ganz gleich, ob es sich um Trennschalter handelt, die bei Service- oder Wartungsarbeiten die Stromzufuhr vollständig unterbrechen, oder um Umschalter, die die kontinuierliche Stromversorgung wichtiger Geräte sicherstellen, unsere Lösungen bieten unübertroffene Zuverlässigkeit. Bei unseren Standardlösungen sind die Eingänge nicht vorinstalliert, so dass die Benutzer die Flexibilität haben, ihre eigenen Eingänge je nach Größe, Standort und Typ anzupassen. Sie sind so konstruiert, dass sie anspruchsvollen Bedingungen standhalten und gleichzeitig Sicherheit und Benutzerfreundlichkeit in verschiedenen Anwendungen gewährleisten.

Technische Daten

Explosionsschutz

Geltungsbereich	Kanada USA
Bescheinigung FMus	FM18US0275X
Bescheinigung cFM	FM18CA0132X
Kennzeichnung FMus	Class I, Div. 2, Groups A,B,C,D; T4; Enclosure Type 3, 4, 4X
Kennzeichnung cFM	Class I, Div. 2, Groups A,B,C,D; T4; Enclosure Type 3, 4, 4X
Kennzeichnung cFM Hinweis	Zone 2 IIC gemäß Canadian Electrical Code Table 18
Bescheinigungen	Kanada (FM), USA (FM)

Elektrische Daten

Bemessungsbetriebsspannung AC	600 V
Bemessungsbetriebsspannung DC 1-polig	60 V
Bemessungsbetriebsspannung DC 2-polig	125 V
Bemessungsbetriebsspannung DC 3-polig	240 V
Bemessungsbetriebsstrom	25 A
Frequenzbereich	50 – 60 Hz
Nennleistung	15 hp
Nennleistung Hinweis	Nennleistung (hp) bezogen auf Betriebsbemessungsspannung 480 V AC
Sicherung	40 A J-Type

Lasttrennschalter und Motorstarter



Lasttrennschalter

0 A, abgesichert

7146/5-V11-E03-AA-0000-0 Art. Nr. 286735

Elektrische Daten

Hilfskontakt Öffner	ohne
Hilfskontakt Schließer	ohne
Kurzschlusschutz (sym RMS)	20 kA

Hilfsenergie

Nennspannung	480 V AC
--------------	----------

Umgebungsbedingungen

Umgebungstemperatur	-40°C ... +55°C
Umgebungstemperatur	-40°F ... +131°F

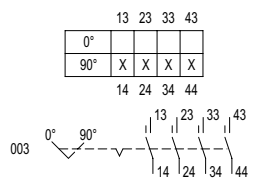
Mechanische Daten

Schutzart (IP)	IP66
Gehäuse Typ (UL50 & UL50E)	3, 4, 4X
Gehäusematerial	Polyester, glasfaserverstärkt
Zusätzliche Klemme	ohne
Anschlussquerschnitt mehrdrähtig min.	12 AWG
Anschlussquerschnitt mehrdrähtig max.	6 AWG
Bauart	Standard
Breite	170 mm
Breite Zoll	6,69 in
Höhe	340,5 mm
Höhe Zoll	13,41 in
Tiefe	171 mm
Tiefe Zoll	6,73 in
Lebensdauer min.	10 ⁵ Schaltspiele
Farbe Griff	Schwarz
Farbe Schutzkragen	Schwarz
Dichtung	Silikon, geschäumt
Abschließbar in	3 fach in 0-Stellung
Detaillierte Polzahl	3-polig + N
Gewicht	5,9 kg

Komponenten

Einführungen	ohne
--------------	------

Technische Zeichnung – Änderungen vorbehalten



Schaltabwicklung 8006/4-003-00

Lasttrennschalter und Motorstarter

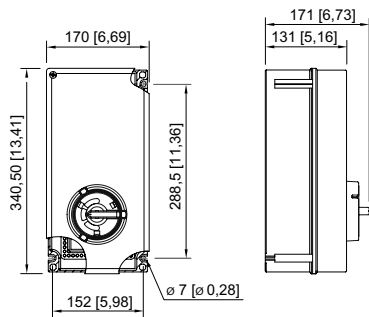


Lasttrennschalter

0 A, abgesichert

7146/5-V11-E03-AA-0000-0 Art. Nr. 286735

Maßzeichnung (alle Maße in mm [Zoll]) – Änderungen vorbehalten



7146/5-V11-E01-AA-0000-0

7146/5-V11-E03-AA-0000-0

7146/5-V11-E04-AA-0000-0

Lasttrennschalter und Motorstarter



Lasttrennschalter

0 A, abgesichert

7146/5-V11-E03-AA-0000-0 Art. Nr. 286735

Zubehör

Kabelverschraubungen Ex e für MC, MC-HL, kombinierte und „TECK“ Armierung Reihe TMC

Art. Nr.

	Art. Nr.
 <p>Gewindegröße: NPT1/2 Klemmbereich: 8.7 ... 12.7 mm Klemmbereich Zoll: 0.34 ... 0.5 in Messing vernickelt</p>	254316
<p>Gewindegröße: NPT1/2 Klemmbereich: 13 ... 17 mm Klemmbereich Zoll: 0.51 ... 0.67 in Messing vernickelt</p>	254317
<p>Gewindegröße: NPT3/4 Klemmbereich: 15 ... 23.3 mm Klemmbereich Zoll: 0.59 ... 0.92 in Messing vernickelt</p>	106090
<p>Gewindegröße: NPT1 Klemmbereich: 19.8 ... 29.2 mm Klemmbereich Zoll: 0.78 ... 1.15 in Messing vernickelt</p>	106091
<p>Gewindegröße: NPT1-1/4 Klemmbereich: 27.5 ... 35.2 mm Klemmbereich Zoll: 1.08 ... 1.39 in Messing vernickelt</p>	254320
<p>Gewindegröße: NPT1-1/2 Klemmbereich: 33.5 ... 41.1 mm Klemmbereich Zoll: 1.32 ... 1.62 in Messing vernickelt</p>	254321
<p>Gewindegröße: NPT2 Klemmbereich: 45 ... 53 mm Klemmbereich Zoll: 1.77 ... 2.09 in Messing vernickelt</p>	254323
<p>Gewindegröße: NPT2-1/2 Klemmbereich: 52.1 ... 58.9 mm Klemmbereich Zoll: 2.05 ... 2.32 in Messing vernickelt</p>	254324
<p>Gewindegröße: NPT2-1/2 Klemmbereich: 57.1 ... 64.6 mm Klemmbereich Zoll: 2.25 ... 2.54 in Messing vernickelt</p>	254325
<p>Gewindegröße: NPT3 Klemmbereich: 64.6 ... 75.3 mm Klemmbereich Zoll: 2.54 ... 2.96 in Messing vernickelt</p>	254326
<p>Gewindegröße: NPT3-1/2 Klemmbereich: 74 ... 88.5 mm Klemmbereich Zoll: 2.91 ... 3.48 in Messing vernickelt</p>	254327

Hilfskontakt

Art. Nr.



Hinweis: Die Hilfskontakte können nur bei der Ausführung 40 A, 63 und 80 A nachgerüstet werden. Bei allen anderen Ausführungen muss der Hilfskontakt bei der Bestellung mit bestellt werden. Hier ist kein Nachrüsten möglich.

Lasttrennschalter und Motorstarter



Lasttrennschalter

0 A, abgesichert

7146/5-V11-E03-AA-0000-0 Art. Nr. 286735

Ersatzteile

Last-/Motorschalter

Art. Nr.



25 A, 30 A und 32 A
Polzahl: 4 P
Typ: 8006/4-003-00
Last-/Motorschalter

169492

Änderungen der technischen Daten, Maße, Gewichte, Konstruktionen und der Liefermöglichkeiten bleiben vorbehalten. Die Abbildungen sind unverbindlich.