

# Befehls- und Meldegeräte

Befehlsgerätesystem Reihe ConSig 8040

LED-Leuchtmelder und Steuerschalter 2-polig mit Schalteinsatz 8008

8040/12E8X-54C01SA70-32G02SF01 Art. Nr. 287012

STAHL

ConSig



- Vierfach zertifizierte Steuerkästen (NEC®, CE Code, ATEX, IECEX)
- Leichtes Gehäuse aus glasfaserverstärktem Polyester (GFK), hervorragend geeignet für korrosive Atmosphären
- Bietet eine Vielzahl von Drucktastern, Leuchtdrucktastern, Steuerschaltern und LEDs für unterschiedliche Konfigurationen
- Auf Wunsch kundenspezifische Steuerkästen mit verschiedenen Eingängen, Kontaktoptionen und zusätzlichen Zertifizierungen erhältlich

MY R. STAHL 8040E



Das Befehlsgerätesystem der Reihe 8040 NEC® / CE Code von R. STAHL enthalten explosionsgeschützte Komponenten mit nicht-metallischen Gehäusen für ultimative Flexibilität, Sicherheit und Langlebigkeit in gefährlichen und aggressiven Umgebungen. Wählen Sie eine der Standardversionen oder kontaktieren Sie uns für eine kundenspezifische Lösung.

## Technische Daten

### Explosionsschutz

Geltungsbereich	Europäische Union (ATEX) Kanada IECEX USA
Einsatzbereich (Zonen)	1 2 21 22
IECEX Bescheinigung Gas	IECEX PTB 06.0025
IECEX Gasexplosionsschutz	Ex db eb IIC T6 Gb
IECEX Bescheinigung Staub	IECEX PTB 06.0025
IECEX Staubexplosionsschutz	Ex tb IIIC T80 °C Db
ATEX Bescheinigung Gas	PTB 01 ATEX 1105
ATEX Gasexplosionsschutz	⊕ II 2 G Ex db eb IIC T6 Gb
ATEX Bescheinigung Staub	PTB 01 ATEX 1105
ATEX Staubexplosionsschutz	⊕ II 2 D Ex tb IIIC T80 °C Db
Bescheinigung ULus	E182378V1S5
Kennzeichnung ULus	Class I, Div. 2, Groups A,B,C,D Class II, III, Div. 2, F, G Class I, Zone 1, AEx db eb IIC T6 Enclosure Type 3, 4, 4X
Bescheinigung cUL	E182378V1S5
Kennzeichnung cUL	Ex db eb IIC T6 Class I, Div. 2, Groups A,B,C,D Class II, III, Div. 2, F, G Enclosure Type 3, 4, 4X
Bescheinigungen	ATEX (PTB), Brasilien (ULB), IECEX (PTB), Indien (PESO), Kanada (UL), Korea (KGS), Taiwan (ITRI), USA (UL), Volksrepublik China (NEPSI)
Schiffszulassung	DNVGL

# Befehls- und Meldegeräte



## Befehlsgerätesystem Reihe ConSig 8040

### LED-Leuchtmelder und Steuerschalter 2-polig mit Schalteinsatz 8008

8040/12E8X-54C01SA70-32G02SF01 Art. Nr. 287012

#### Explosionsschutz

Hinweis	Produktkennzeichnung für Standardausführungen nach NEC®, CE Code, ATEX und IECEx. Für weitere Zertifizierungen wenden Sie sich bitte an uns.
---------	--

#### Elektrische Daten

Bemessungsbetriebsspannung AC	690 V
-------------------------------	-------

Bemessungsbetriebsstrom	16 A
-------------------------	------

#### Umgebungsbedingungen

Umgebungstemperatur	-50 °C ... +40 °C
---------------------	-------------------

Umgebungstemperatur	-58 °F ... +104 °F
---------------------	--------------------

#### Mechanische Daten

Schutzart (IP)	IP66
----------------	------

Schutzart IP (IEC 60529)	IP66
--------------------------	------

Gehäuse Typ (UL50 & UL50E)	3, 4, 4X
----------------------------	----------

Gehäusematerial	Polyesterharz, glasfaserverstärkt
-----------------	-----------------------------------

Gehäuse Farbe	dunkelgrau
---------------	------------

Silikonfrei	Nein
-------------	------

Klemmbereich AWG	14 AWG
------------------	--------

Anschlussquerschnitt max.	2,5 mm <sup>2</sup>
---------------------------	---------------------

Anschlussquerschnitt eindrätig	0.32 – 2.5 mm <sup>2</sup>
--------------------------------	----------------------------

Anschlussquerschnitt AWG eindrätig	22 AWG - 14 AWG
------------------------------------	-----------------

Anschlussquerschnitt feindrätig	0.32 – 2.5 mm <sup>2</sup>
---------------------------------	----------------------------

Anschlussquerschnitt AWG feindrätig	22 AWG - 14 AWG
-------------------------------------	-----------------

Deckelbefestigung	mit unverlierbaren Schrauben, M4 Edelstahlschrauben
-------------------	---

Breite	80 mm
--------	-------

Breite Zoll	3,15 in
-------------	---------

Höhe	139 mm
------	--------

Höhe Zoll	5,47 in
-----------	---------

Tiefe	72 mm
-------	-------

Tiefe Zoll	2,76 in
------------	---------

Dichtung	Silikon, geschäumt
----------	--------------------

Gewicht	1.01 kg
---------	---------

Gewicht	2,24 lb
---------	---------

#### Montage / Installation

Deckelschraube 1 Anzugsdrehmoment	1,4 Nm
-----------------------------------	--------

Deckelschraube 1 Anzugsdrehmoment lbf in	12,4 lbf in
---	-------------

#### Komponenten

Einbauplatz oben	Leuchtmeldevorsatz, rot, mit Silikon Dichtung
------------------	---

Einbauelement oben	LED Leuchtmelder
--------------------	------------------

Einbauplatz unten	Kleiner Griff, 0/OFF-I/ON (1x 90°), mit Silikon Dichtung
-------------------	--

Einbauelement unten	Steuerschalter 002
---------------------	--------------------

Einbauelement unten Polzahl	2
-----------------------------	---

Flansche und Platten	Metallplatte, unten
----------------------	---------------------

Einführungstyp	CMP
----------------	-----

Einführung 1 Art	Metalladapter
------------------	---------------

Einführung 1	NPT 3/4"
--------------	----------

# Befehls- und Meldegeräte



Befehlsgerätesystem Reihe ConSig 8040

LED-Leuchtmelder und Steuerschalter 2-polig mit Schalteinsatz 8008

8040/12E8X-54C01SA70-32G02SF01 Art. Nr. 287012

## Komponenten

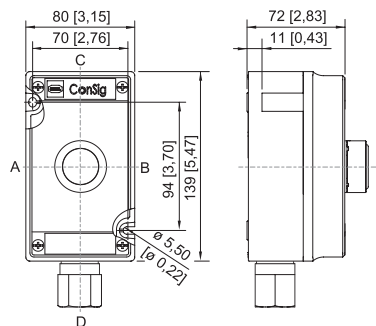
Metalleinführung möglich 1

Ja

## Technische Zeichnung – Änderungen vorbehalten



## Maßzeichnung (alle Maße in mm [Zoll]) – Änderungen vorbehalten



ConSig 8040/12E

## Zubehör

### Leuchtmeldervorsatz BG054



Durchmesser 39 mm  
alle Farben  
Silikonfrei: Nein

Art. Nr.

223123

## Ersatzteile

### Drehgriff, klein



Durchmesser 39 mm, nicht abschließbar, 90°-Stellung  
Dichtung: Silikon, bis -60 °C

Art. Nr.

264002

### Kappen für BG054



für Leuchtmelder, alle Farben verpackt

Art. Nr.

248685

# Befehls- und Meldegeräte




Befehlsgerätesystem Reihe ConSig 8040

LED-Leuchtmelder und Steuerschalter 2-polig mit Schalteinsatz 8008

8040/12E8X-54C01SA70-32G02SF01 Art. Nr. 287012


## Schilder Set für BG732

Art. Nr.

	Schilder Set beinhaltet 2 Schilder Ø 30,8 mm 1x Schild mit Text HAND-0-AUTO 1x Schild mit Text LOCAL-REMOTE	321792
--	---	--------


## Schildträger

Art. Nr.

	Gr. 1, ohne Einlegeschild, Beschriftung 1-zeilig für Betätigungsvorsätze Ø 39	223566
	Gr. 2, ohne Einlegeschild, Beschriftung 1- oder 2-zeilig für Betätigungsvorsätze Ø 39	223567
	Gr. 3, ohne Einlegeschild, Beschriftung 1-, 2- oder 3-zeilig für Betätigungsvorsätze Ø 39	223568

## Spezialschlüssel

Art. Nr.

	zum Festziehen der Kunststoffgegenmutter	169101
--	--	--------

Änderungen der technischen Daten, Maße, Gewichte, Konstruktionen und der Liefermöglichkeiten bleiben vorbehalten. Die Abbildungen sind unverbindlich.