

Befehls- und Meldegeräte

Befehlsgerätesystem Reihe ConSig 8040

LED-Leuchtmelder und Steuerschalter 2-polig mit Schalteinsatz 8008

8040/12E8X-54C01SA70-32G02SF01 Art. Nr. 287012



ConSig



- Vierfach zertifizierte Steuerkästen (NEC®, CE Code, ATEX, IECEX)
- Leichtes Gehäuse aus glasfaserverstärktem Polyester (GFK), hervorragend geeignet für korrosive Atmosphären
- Bietet eine Vielzahl von Drucktastern, Leuchtdrucktastern, Steuerschaltern und LEDs für unterschiedliche Konfigurationen
- Auf Wunsch kundenspezifische Steuerkästen mit verschiedenen Eingängen, Kontaktoptionen und zusätzlichen Zertifizierungen erhältlich

MY R. STAHL 8040E



Das Befehlsgerätesystem der Reihe 8040 NEC® / CE Code von R. STAHL enthalten explosionsgeschützte Komponenten mit nicht-metallischen Gehäusen für ultimative Flexibilität, Sicherheit und Langlebigkeit in gefährlichen und aggressiven Umgebungen. Wählen Sie eine der Standardversionen oder kontaktieren Sie uns für eine kundenspezifische Lösung.

Technische Daten

Explosionsschutz

Geltungsbereich	Europäische Union (ATEX) Kanada IECEX USA
Einsatzbereich (Zonen)	1, 2, 21, 22
IECEX Bescheinigung Gas	IECEX PTB 06.0025
IECEX Gasexplosionsschutz	Ex db eb IIC T6 Gb
IECEX Bescheinigung Staub	PTB 01 ATEX 1105
IECEX Staubexplosionsschutz	Ex tb IIIC T80 °C Db
ATEX Bescheinigung Gas	PTB 01 ATEX 1105
ATEX Gasexplosionsschutz	⊕ II 2 G Ex db eb IIC T6 Gb
ATEX Bescheinigung Staub	PTB 01 ATEX 1105
ATEX Staubexplosionsschutz	⊕ II 2 D Ex tb IIIC T80 °C Db
Bescheinigung ULus	E182378V1S5
Kennzeichnung ULus	Class I, Div. 2, Groups A,B,C,D Class II, III, Div. 2, Groups F,G Class I, Zone 1, AEx db eb IIC T6 Enclosure Type 3, 4, 4X
Bescheinigung cUL	E182378V1S5
Kennzeichnung cUL	Ex db eb IIC T6 Class I, Div. 2, Groups A,B,C,D Class II, III, Div. 2, Groups F,G Enclosure Type 3, 4, 4X
Bescheinigungen	ATEX (PTB), Brasilien (ULB), IECEX (PTB), Indien (PESO), Kanada (UL), Korea (KGS), Taiwan (ITRI), USA (UL), Volksrepublik China (NEPSI)
Schiffszulassung	DNVGL
Hinweis	Produktkennzeichnung für Standardausführungen nach NEC®, CE Code, ATEX und IECEX. Für weitere Zertifizierungen wenden Sie sich bitte an uns.

Befehls- und Meldegeräte



Befehlsgerätesystem Reihe ConSig 8040

LED-Leuchtmelder und Steuerschalter 2-polig mit Schalteinsatz 8008

8040/12E8X-54C01SA70-32G02SF01 Art. Nr. 287012

Elektrische Daten

Bemessungsbetriebsspannung AC	690 V
Bemessungsbetriebsstrom	16 A

Umgebungsbedingungen

Umgebungstemperatur	-50 °C ... 40 °C
Umgebungstemperatur	-58 °F ... +104 °F

Mechanische Daten

Schutzart IP (IEC 60529)	IP66
Gehäuse Typ (UL50 & UL50E)	3, 4, 4X
Gehäusematerial	Polyesterharz, glasfaserverstärkt
Gehäuse Farbe	dunkelgrau
Silikonfrei	Nein
Klemmbereich AWG	14 AWG
Anschlussquerschnitt max.	2,5 mm ²
Anschlussquerschnitt eindrätig	0,32 – 2,5 mm ²
Anschlussquerschnitt AWG eindrätig	22 AWG - 14 AWG
Anschlussquerschnitt feindrätig	0,32 – 2,5 mm ²
Anschlussquerschnitt AWG feindrätig	22 AWG - 14 AWG
Deckelbefestigung	mit unverlierbaren Schrauben, M4 Edelstahlschrauben
Breite	80 mm
Breite Zoll	3,15 in
Höhe	139 mm
Höhe Zoll	5,47 in
Tiefe	72 mm
Tiefe Zoll	2,76 in
Dichtung	Silikon, geschäumt
Gewicht	1,01 kg

Montage / Installation

Deckelschraube 1 Anzugsdrehmoment	1,4 N · m
Deckelschraube 1 Anzugsdrehmoment lbf in	12,4 lbf in

Komponenten

Einbauplatz oben	Leuchtmeldevorsatz, rot, mit Silikon Dichtung
Einbauelement oben	LED Leuchtmelder
Einbauplatz unten	Kleiner Griff, 0/OFF-I/ON (1x 90°), mit Silikon Dichtung
Einbauelement unten	Steuerschalter 002
Einbauelement unten Polzahl	2
Flansche und Platten	Metallplatte, unten
Kabelverschraubungen	NPT 3/4
Einführungstyp	CMP
Einführung 1 Art	Metalladapter
Einführung 1	NPT 3/4"
Metalleinführung möglich 1	Ja

Befehls- und Meldegeräte



Befehlsgerätesystem Reihe ConSig 8040

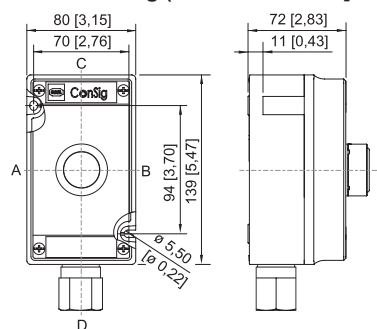
LED-Leuchtmelder und Steuerschalter 2-polig mit Schalteinsatz 8008

8040/12E8X-54C01SA70-32G02SF01 Art. Nr. 287012

Technische Zeichnung – Änderungen vorbehalten



Maßzeichnung (alle Maße in mm [Zoll]) – Änderungen vorbehalten



ConSig 8040/12E

Zubehör

Drehgriff, klein



Durchmesser 39 mm, nicht abschließbar, 90°-Stellung
Dichtung: Silikon, bis -60 °C

Art. Nr.

264002

Leuchtmeldervorsatz BG054



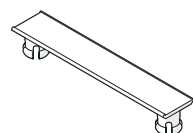
Durchmesser 39 mm
alle Farben
Silikonfrei: Nein

Art. Nr.

223123

Ersatzteile

Anlagenbezeichnungsschild



unbeschriftet
zum Aufstecken auf Gehäuse 8040; Formstoff;
mit Einlegestreifen aus Papier

Art. Nr.

130673

Kappen für BG054



für Leuchtmelder, alle Farben verpackt

Art. Nr.

248685

Befehls- und Meldegeräte




Befehlsgerätesystem Reihe ConSig 8040

LED-Leuchtmelder und Steuerschalter 2-polig mit Schalteinsatz 8008

8040/12E8X-54C01SA70-32G02SF01 Art. Nr. 287012


Schilder Set für BG732

Art. Nr.

	Schilder Set beinhaltet 3 Schilder Ø 30,8 mm 1x Schild mit Text HAND-0-AUTO 1x Schild mit Text LOCAL-REMOTE 1x Schild unbeschriftet	321792
--	--	--------


Schildträger

Art. Nr.

	Gr. 1, ohne Einlegeschild, Beschriftung 1-zeilig für Betätigungsvorsätze Ø 39	223566
	Gr. 2, ohne Einlegeschild, Beschriftung 1- oder 2-zeilig für Betätigungsvorsätze Ø 39	223567
	Gr. 3, ohne Einlegeschild, Beschriftung 1-, 2- oder 3-zeilig für Betätigungsvorsätze Ø 39	223568

Spezialschlüssel

Art. Nr.

	zum Festziehen der Kunststoffgegenmutter	169101
--	--	--------

Änderungen der technischen Daten, Maße, Gewichte, Konstruktionen und der Liefermöglichkeiten bleiben vorbehalten. Die Abbildungen sind unverbindlich.