

Befehls- und Meldegeräte

Befehlsgerätesystem Reihe ConSig 8040

Steuerschalter 2-polig mit Schalteinsatz 8008

8040/12E8X-36I06SF12 Art. Nr. 287029

STAHL

ConSig



- Vierfach zertifizierte Steuerkästen (NEC®, CE Code, ATEX, IECEx)
- Leichtes Gehäuse aus glasfaserverstärktem Polyester (GFK), hervorragend geeignet für korrosive Atmosphären
- Bietet eine Vielzahl von Drucktastern, Leuchtdrucktastern, Steuerschaltern und LEDs für unterschiedliche Konfigurationen
- Auf Wunsch kundenspezifische Steuerkästen mit verschiedenen Eingängen, Kontaktoptionen und zusätzlichen Zertifizierungen erhältlich

MY R. STAHL 8040E



Das Befehlsgerätesystem der Reihe 8040 NEC® / CE Code von R. STAHL enthalten explosionsgeschützte Komponenten mit nicht-metallischen Gehäusen für ultimative Flexibilität, Sicherheit und Langlebigkeit in gefährlichen und aggressiven Umgebungen. Wählen Sie eine der Standardversionen oder kontaktieren Sie uns für eine kundenspezifische Lösung.

Technische Daten

Explosionsschutz

Geltungsbereich	Europäische Union (ATEX) Kanada IECEx USA
Einsatzbereich (Zonen)	1, 2, 21, 22
IECEx Bescheinigung Gas	IECEx PTB 06.0025
IECEx Gasexplosionsschutz	Ex db eb IIC T6 Gb
IECEx Bescheinigung Staub	IECEx PTB 06.0025
IECEx Staubexplosionsschutz	Ex tb IIIC T80 °C Db
ATEX Bescheinigung Gas	PTB 01 ATEX 1105
ATEX Gasexplosionsschutz	⊕ II 2 G Ex db eb IIC T6 Gb
ATEX Bescheinigung Staub	PTB 01 ATEX 1105
ATEX Staubexplosionsschutz	⊕ II 2 D Ex tb IIIC T80 °C Db
Bescheinigung ULus	E182378V1S5
Kennzeichnung ULus	Class I, Div. 2, Groups A,B,C,D Class II, III, Div. 2, Groups F,G Class I, Zone 1, AEx db eb IIC T6 Enclosure Type 3, 4, 4X
Bescheinigung cUL	E182378V1S5
Kennzeichnung cUL	Ex db eb IIC T6 Class I, Div. 2, Groups A,B,C,D Class II, III, Div. 2, Groups F,G Enclosure Type 3, 4, 4X
Bescheinigungen	ATEX (PTB), Brasilien (ULB), IECEx (PTB), Indien (PESO), Kanada (UL), Korea (KGS), Taiwan (ITRI), USA (UL), Volksrepublik China (NEPSI)
Schiffszulassung	DNVGL
Hinweis	Produktkennzeichnung für Standardausführungen nach NEC®, CE Code, ATEX und IECEx. Für weitere Zertifizierungen wenden Sie sich bitte an uns.

Befehls- und Meldegeräte

Befehlsgerätesystem Reihe ConSig 8040
Steuerschalter 2-polig mit Schalteinsatz 8008
8040/12E8X-36I06SF12 Art. Nr. 287029



Elektrische Daten

Bemessungsbetriebsspannung AC	690 V
Bemessungsbetriebsstrom	16 A

Umgebungsbedingungen

Umgebungstemperatur	-50 °C ... +40 °C
Umgebungstemperatur	-58 °F ... +104 °F

Mechanische Daten

Schutzart IP (IEC 60529)	IP66
Gehäuse Typ (UL50 & UL50E)	3, 4, 4X
Gehäusematerial	Polyesterharz, glasfaserverstärkt
Gehäuse Farbe	dunkelgrau
Silikonfrei	Nein
Klemmbereich AWG	14 AWG
Anschlussquerschnitt max.	2,5 mm ²
Anschlussquerschnitt eindrätig	0,32 – 2,5 mm ²
Anschlussquerschnitt AWG eindrätig	22 AWG - 14 AWG
Anschlussquerschnitt feindrätig	0,32 – 2,5 mm ²
Anschlussquerschnitt AWG feindrätig	22 AWG - 14 AWG
Deckelbefestigung	mit unverlierbaren Schrauben, M4 Edelstahlschrauben
Breite	80 mm
Breite Zoll	3,15 in
Höhe	139 mm
Höhe Zoll	5,47 in
Tiefe	72 mm
Tiefe Zoll	2,76 in
Dichtung	Silikon, geschäumt
Gewicht	857 g
Gewicht	1,89 lb

Montage / Installation

Deckelschraube 1 Anzugsdrehmoment	1,4 Nm
Deckelschraube 1 Anzugsdrehmoment lbf in	12,4 lbf in

Komponenten

Einbauplatz Mitte	Großer Griff, HAND-0-AUTO (2x 45°), mit Silikon Dichtung
Einbauelement Mitte	Steuerschalter 027
Einbauelement mitte Polzahl	2
Flansche und Platten	Metallplatte, unten
Kabelverschraubungen	NPT 3/4
Einführungstyp	CMP
Einführung 1 Art	Metalladapter
Einführung 1	NPT 3/4"
Metalleinführung möglich 1	Ja

Befehls- und Meldegeräte

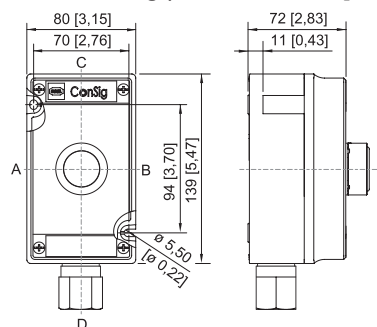
Befehlsgerätesystem Reihe ConSig 8040
Steuerschalter 2-polig mit Schalteinsatz 8008
8040/12E8X-36I06SF12 Art. Nr. 287029



Technische Zeichnung – Änderungen vorbehalten



Maßzeichnung (alle Maße in mm [Zoll]) – Änderungen vorbehalten



ConSig 8040/12E

Zubehör

Drehgriff, groß BG731



8602C3-731-S-45X-E08
Ø 65 mm
Farbe Griff: Schwarz
Farbe Schutzkragen: Schwarz
Bezeichnungsschild: 0/OFF - I/ON
Abschließbar in: 45°
unmontiert
-60 °C ... 70 °C
Silikonfrei: Nein

Art. Nr.

227226

Zylinderschloss



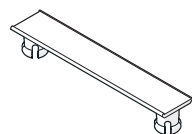
zum Abschließen (Bügel Ø 3)

Art. Nr.

107115

Ersatzteile

Anlagenbezeichnungsschild



unbeschriftet
zum Aufstecken auf Gehäuse 8040; Formstoff;
mit Einlegestreifen aus Papier

Art. Nr.

130673

Änderungen der technischen Daten, Maße, Gewichte, Konstruktionen und der Liefermöglichkeiten bleiben vorbehalten. Die Abbildungen sind unverbindlich.