

Signalgeräte

Optisches Signalgerät LED Dauerleuchte

Druckfest gekapselt

FX15/B-P-060-G-EN-SF-A-ST-00-00-00 Art. Nr. 247029



- Leuchtmittel: Blitzleuchte - XENON (5 J) / Dauerleuchte - LED (6,5 W)
- Zündschutzart: Ex d
- Schutzklasse: IP66/IP67 (IEC 60529 / NEMA 4X)
- Korrosionsbeständiges GRP - Gehäuse
- Edelstahlschutzkorb inklusive
- 8 lichtverstärkende Fresnel-Linsenfarben bestellbar
- Geringes Gewicht (2,25 kg)

MY R. STAHL FX15A



Produktreihe FX15 liefert optische Signale als Dauerleuchte mit LED oder Blitzleuchte mit Xenon Blitz 5 J. Das Gehäuse besteht aus glasfaserverstärktem Polyester. Die Produktreihe ist vorgesehen für den Einsatz in explosionsgefährdeten und rauen Umgebungen.

Technische Daten

Explosionsschutz

Geltungsbereich	IECEX Europäische Union (ATEX)
Einsatzbereich (Zonen)	1 2 21 22
IECEX Bescheinigung Gas	IECEX BAS 13.0005X
IECEX Gasexplosionsschutz	Ex d IIB T6 Gb
IECEX Bescheinigung Staub	IECEX BAS 13.0005X
IECEX Staubexplosionsschutz	Ex tb IIIC T85 °C Db
ATEX Bescheinigung Gas	Baseefa 13 ATEX 0007X
ATEX Gasexplosionsschutz	⊕ II 2 G Ex d IIB T6 Gb
ATEX Bescheinigung Staub	Baseefa 13 ATEX 0007X
ATEX Staubexplosionsschutz	⊕ II 2 D Ex tb IIIC T85 °C Db
Bescheinigungen	ATEX (BAS), IECEX (BAS)
Konformitätserklärungen	ATEX (EUK)

Elektrische Daten

Bemessungsbetriebsspannung AC	100 ... 254 V
Leistung	3.7 W
Toleranz	-10 ... 10 %

Lichttechnische Daten

Leuchtmittel	LED
Lichtstärke effektiv	51 cd
Lichtstrom	45 lm

Umgebungsbedingungen

Umgebungstemperatur	-60 °C ... +70 °C (T6)
Betriebstemperatur	-60 °C ... +50 °C

Signalgeräte

Optisches Signalgerät LED Dauerleuchte

Druckfest gekapselt

FX15/B-P-060-G-EN-SF-A-ST-00-00-00 Art. Nr. 247029



Mechanische Daten

Schutzart (IP)	IP66
Schutzart (IP) (IEC 60529)	IP66/IP67
Gehäusematerial	Polyester (GRP), glasfaserverstärkt
Gehäuse Farbe	schwarz
Dichtungsmaterial	rot Silicone 70
Material Lichthaube	Polycarbonat, prismatisch
Material Schutzkorb	Edelstahl
Anschlussklemmen eindrätig max.	2,5 mm ²
Anschlussklemmen feindrätig max.	2,5 mm ²
Art der Anschlussleitung	eindrätig feindrätig
Breite	137 mm
Höhe	239 mm
Länge	148 mm
Linsenfarbe	Grün
Dichtung	O-Ringdichtung
Gewicht	2.25 kg
Gewicht	4,96 lb

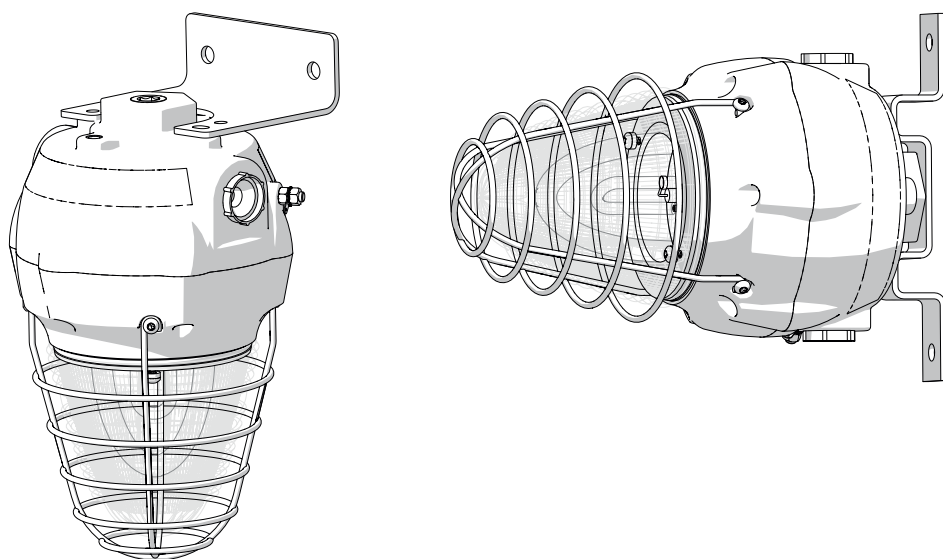
Montage / Installation

Anschlussart	Schraubklemme
Material Befestigungsteile	Edelstahl
Hinweis Befestigung	als Zubehör bestellbar

Komponenten

Bohrungen	3 x M20
Kabelverschraubungen	als Zubehör bestellbar
Verschlussstopfen	3 x Staubschutzkappe
Schutzkorb	Ja

Technische Zeichnung – Änderungen vorbehalten



Signalgeräte

Optisches Signalgerät LED Dauerleuchte

Druckfest gekapselt

FX15/B-P-060-G-EN-SF-A-ST-00-00-00 Art. Nr. 247029






Maßzeichnung (alle Maße in mm [Zoll]) – Änderungen vorbehalten



Zubehör

Kabelverschraubung aus Metall

		Art. Nr.
	Ex d & Ex e Kabeleinführung mit Vergussmasse für alle Arten von armierten Kabeln (SWA, Geflecht, Band) (Messing vernickelt) Typ 20PX2K, M20 x 1,5	109428
	Ex d & Ex e Kabeleinführungen mit RapidEx Dichtungssystem für alle Arten von armierten Kabeln und Kabeln mit Drahtgeflechtarmierung (Messing vernickelt) Typ 20PX2K-REX, M20 x 1,5	246649
	Ex d & Ex e Kabeleinführung mit Vergussmasse für alle Arten von nicht armierten Kabeln und Kabeln mit Drahtgeflechtarmierung (Messing vernickelt) Typ 20PXSS2K, M20 x 1,5	109441
	Ex d & Ex e Kabeleinführungen mit RapidEx Dichtungssystem für alle Arten von armierten Kabeln und Kabeln mit Drahtgeflechtarmierung (Messing vernickelt) Typ 20PXSS2K-REX, M20 x 1,5	246605
	Ex d & Ex e Kabeleinführung für alle Arten von armierten Kabeln (SWA, Geflecht, Band) (Messing vernickelt) mit einer speziellen, kompensierenden Gleitdichtung (CDS) Typ 20T3CDS, M20 x 1,5	246561

Signalgeräte

Optisches Signalgerät LED Dauerleuchte

Druckfest gekapselt

FX15/B-P-060-G-EN-SF-A-ST-00-00-00 Art. Nr. 247029

STAHL

Verschlussstopfen

Art. Nr.

	Verschlussstopfen aus Edelstahl M20x1,5 mit Außensechskant	251101
--	--	--------

Montagezubehör


Art. Nr.

	L-Winkel aus Edelstahl, Standardausführung	221711
	L-Winkel aus Edelstahl, lange Ausführung	247371
	Befestigungsbügel aus Edelstahl	221712
	Adapterplatte für Rohrschellen-Befestigung	256519
	Sonnenblende aus Edelstahl	262077
	Rohrschelle, R 1 1/4"	120812
	Rohrschelle, R 1 1/2"	120819
	Rohrschelle, R 2"	120823

Ersatzteile


Flansch

Art. Nr.

	Flansch, ATEX, grün (verfügbar für FL6S, FX15, YL6S)	243405
--	--	--------

Fresnel-Linse

Art. Nr.

	Fresnel-Linse grün Ersatz	292143
--	---------------------------	--------

Änderungen der technischen Daten, Maße, Gewichte, Konstruktionen und der Liefermöglichkeiten bleiben vorbehalten. Die Abbildungen sind unverbindlich.