

# Bedien- und Beobachtungssysteme

KVM Terminal SERIE 600

Geräteplattform MANTA

OS MT-677-DVI3-MM

STAHL



- KVM Bedienstation, 24" Display, Full-HD 1920 x 1080
- Zone 2, 22, Edelstahlgehäuse IP66, optional nach GMP
- Optional resistiver Glas- oder Folien-Touchscreen
- Datenübertragung über Multimode-Lichtwellenleiter bis 550 m

MY R. STAHL MANTAKVMO-SA



Die Bedienstationen OS MT-677-DVI3-MM der Geräteplattform MANTA sind explosionsgeschützte KVM-Systeme für die Zonen 2 und 22. Ihre brillanten 24-Zoll-Widescreen-Displays mit oder ohne Touchscreen haben eine Auflösung von 1920 x 1080 Pixel (Format 16:9). Die Gehäuse in Edelstahl SS304 oder SS316L sind mit Frontöffnung in reinraumtauglicher Ausführung erhältlich, auch in verschiedenen Montagevarianten. Sie konfigurieren länderspezifische Tastaturen, Zeigeinstrumente, RFID-Leser und Barcodeleser. Die Datenübertragung erfolgt über Multi-mode Lichtwellenleiter bis 550 m.

## Technische Daten

### Allgemein

Serie	MANTA KVM Bedienstationen
Produktbeschreibung	24" KVM Terminal
HMI-Typ	Bedienstation
Technologie	Remote HMI KVM

### Explosionsschutz

Einsatzbereich (Zonen)	2 22
Geltungsbereich	EU (CE / ATEX) International (IECEX) China (CCC / CNEX) Australien (RCM)
IECEX Bescheinigung	IECEX BVS 14.0034X
ATEX Bescheinigung	BVS 12 ATEX E 033 X
CCC Bescheinigung	2020312309000270
CNEX Bescheinigung	CNEX14.2205X
DNV Bescheinigung	TAA00000BK nur Geräte mit Glastouch, AC und O30
Hinweis Bescheinigungen	Die Zulassungsbescheinigungen und Explosionsschutzkennzeichnungen gelten für eine Standardgerätekombination aus Display, Tastatur und Gehäuse. Bei weiteren Ein- und Anbauten können diese abweichen.
IECEX Gasexplosionsschutz	Ex nA nR [ja op is Ga] IIC T4 Gc
IECEX Staubexplosionsschutz	Ex tc IIIC [ja op is Da] IP66 T110°C Dc
ATEX Gasexplosionsschutz	II 3(1) G Ex nA nR [ja op is Ga] IIC T4 Gc
ATEX Staubexplosionsschutz	II 3(1) D Ex tc IIIC [ja op is Da] IP66 T110°C Dc
CNEX Gasexplosionsschutz	Ex nA nR [ja op is Ga] IIC T4 Gc
CNEX Staubexplosionsschutz	Ex tc IIIC [ja op is Da] IP66 T110°C Dc

# Bedien- und Beobachtungssysteme

KVM Terminal SERIE 600

Geräteplattform MANTA

OS MT-677-DVI3-MM



## Elektrische Daten

Spannungsversorgung	24 VDC oder 230 VAC
Bemessungsbetriebsspannung DC	24 V
Spannungsbereich DC	20 – 30 V
Bemessungsbetriebsspannung AC	230 V
Spannungsbereich AC	100 – 240 V
Frequenzbereich	50 – 60 Hz
Stromaufnahme DC	3 A
Stromaufnahme AC 1	1 A
Absicherung DC	5 AT
Absicherung AC	5 AT
Bemessungsbetriebsleistung	typ. 50 W / 100 W bei O30 / max. 150 W (typ. 170 BTU / 341 BTU bei O30 / max. 510 BTU)
Transfer Technologie	KVM-DVI3
Betriebssystem	unabhängig
Sprachunterstützung	Anwendermenü: Englisch
Ethernet / Data	LWL Multi-Mode
Datenkabel	50/125 µm LWL Kabel oder 62,5/125 µm LWL Kabel
Datenkabellänge	max. 550 m, bei 50 µm LWL Kabel max. 300 m, bei 62,5 µm LWL Kabel
Schnittstelle Medium	Multimode Glasfaserkabel
Schnittstelle USB	2 x USB (Ex ia) 1 x USB (Ex nA) 2 x USB (Ex ia) (Tastatur, Zeigerinstrument)
Schnittstelle Seriell	1 x RS-232 (Ex nA)
Schnittstelle Leser Hinweis	RFID-Leser, Unterstützung folgender Standards: MIFARE Classic, DESFire, DESFire EV1, LEGIC prime und advant, NFC, INSIDE Secure, Sony FeliCa, ISO 14443A & 15693 1D/2D Barcodescanner: Unterstützung aller gängigen 1D/2D Codes, kabelgebunden oder Bluetooth
Schnittstelle Audio	1 x Audio Line in / out (Ex nA)
WLAN	optional via USB
Anschlussraum	Stromversorgung direkt in integriertem Anschlussraum
Anschlüsse	über Zugfederklemmen, grün
Spannungsausgang	12 VDC, max. 500 mA
Leiterart	flexible Leitung bis 2,5 mm <sup>2</sup> (AWG14) starre Leitung bis 4 mm <sup>2</sup> (AWG12)
Steckervariante LWL	LC-Duplex Buchse
Max. Arbeitsspannung U <sub>m</sub>	250 VAC

## Display

Display-Ausführung	TFT Farbdisplay
Display-Ausführung 2	16,7 Millionen Farben
Display-Größe Zoll	24
Display-Größe cm	61
Display-Auflösung	1920 x 1080, 1680 x 1080, 1280 x 1024
Display-Gesamtpixel	1920 x 1080
Display-Format	16:9

# Bedien- und Beobachtungssysteme

KVM Terminal SERIE 600

Geräteplattform MANTA

OS MT-677-DVI3-MM



## Display

Display-Helligkeit	300 cd/m <sup>2</sup>
Display-Kontrast	1000:1
Display-Betrachtungswinkel horizontal	178°
Display-Betrachtungswinkel vertikal	170°
Touchscreen	optional, resistiver Glas- oder Folien-Touch
Touchscreen Technologie	5-Draht Glas oder Folientouch
Touchscreen Aktivierung	Folientouch: geringer Aktivierungsdruck (0,1 bis max. 1 N) Glastouch: mittlerer Aktivierungsdruck (1,8 bis max. 2,5 N)
Touchscreen Eingabemethode	Finger, Handschuh oder Touchpen
Touchscreen Belastbarkeit	Folientouch: Polyesterfolie zerkratzt leicht, bei großem Druck können die Abstandspunkte beschädigt werden. Glastouch: Gut, aber das Glas ist nicht gehärtet, bei großem Druck können die Abstandspunkte beschädigt werden.
Touchscreen Kratzfestigkeit MoHS	Folientouch: - Glastouch: >5
Touchscreen Kratzfestigkeit Bleistift Härtetest ISO 15184	Folientouch: 3H Glastouch: 9H
Touchscreen Transmissivität / Optik	Folientouch: leicht milchiger Effekt aufgrund der Folie Glastouch: sehr gut
Touchscreen Oberflächenverunreinigung	nicht beeinträchtigt
Touchscreen Abriebfestigkeit	36 Millionen Betätigungen mit einem Silikongummi-Finger R8, 250 g bei 2 Betätigungen pro Sekunde
Backlight	LED Technologie
Backlight Lebensdauer	50000 h bei +20 °C
Frontplatte	Aluminum und Kein Touchscreen: Glas Folien-Touchscreen: Polyester Glas-Touchscreen: dünnes Glas
Funktionstasten	optional über Keyboard mit integriertem Trackball, Joystick oder Touchpad
Softkeys	optional über Keyboard mit integriertem Trackball, Joystick oder Touchpad
Cursortasten	optional über Keyboard mit integriertem Trackball, Joystick oder Touchpad
Alphanumerische Tasten	optional über Keyboard mit integriertem Trackball, Joystick oder Touchpad
Systemtasten	optional über Keyboard mit integriertem Trackball, Joystick oder Touchpad

## Umgebungsbedingungen

Umgebungstemperatur Betrieb	-20 °C ... +55 °C
Umgebungstemperatur Betrieb 1	-30 °C ... +55 °C mit Heizungsoption O30
Lagertemperaturbereich	-30 °C ... +70 °C
Kaltstarttemperatur	-10 °C
Temperatur Hinweis 1	Die O30 Option ist nur bei Geräten der AC Variante möglich !
Temperatur Hinweis 2	Betrieb bei +55 °C für maximal 5 h, bei Dauerbetrieb (24/7) +50 °C
Temperatur Hinweis 3	Kaltstarttemperatur: Wird das HMI Gerät unterhalb von -10 °C eingeschaltet, benötigt das Display eine gewisse Aufheizzeit bis alles einwandfrei zu erkennen ist. Dieser Vorgang kann, je nach Minustemperatur, bis zu 3 h dauern.
Temperatur Hinweis Allgemein	Die Temperaturangaben gelten für eine Standardgerätekombination aus Display, Tastatur und Gehäuse. Bei weiteren Ein- und Anbauten können sich diese dementsprechend ändern !
Relative Luftfeuchtigkeit	10 bis 90 % bei +40 °C, nicht kondensierend

# Bedien- und Beobachtungssysteme

KVM Terminal SERIE 600

Geräteplattform MANTA

OS MT-677-DVI3-MM

STAHL

## Umgebungsbedingungen

Feuchte Wärme zyklisch (2x 24 h)	+55 °C (±2 °C) ≥95 % (nur Gerät mit Glas-Touch (TG))
Vibration (sinusförmig)	5 bis 13,2 Hz: ±1 mm 13,2 bis 100 Hz: ±0,7 g Wechselzyklus 1 oct/min Achse X, Y, Z
Vibration (sinusförmig) 1	71,7 bis 79,2 Hz: ±0,7 g 120 min. Wechselzyklus 1 oct/min Achse X
Vibration (sinusförmig) 2	30 Hz: ±0,7 g 90 min. Wechselzyklus 1 oct/min Achse Y, Z

## Mechanische Daten

Abmessungen (BxHxT)	740 mm x 872 mm x 400 mm
Gewicht	58,5 kg
Material Front	Aluminium / Edelstahl
Material Rückseite	Edelstahl
Schutzart (IP)	IP66
Klimastutzen	optional
Tastatur Hinweis	Nur für KBDi: Beim Einsatz von Tastaturen mit Trackball verringert sich der IP Schutz der Bedienstation auf IP54, wenn der Trackball bewegt wird.
Mechanische Daten Hinweis	Die mechanischen Daten gelten für ein FR-Gehäuse mit Display und Tastatur. Bei anderen Gehäusearten sowie bei weiteren Ein- und Anbauten können sich diese dementsprechend ändern !
Gewicht	-

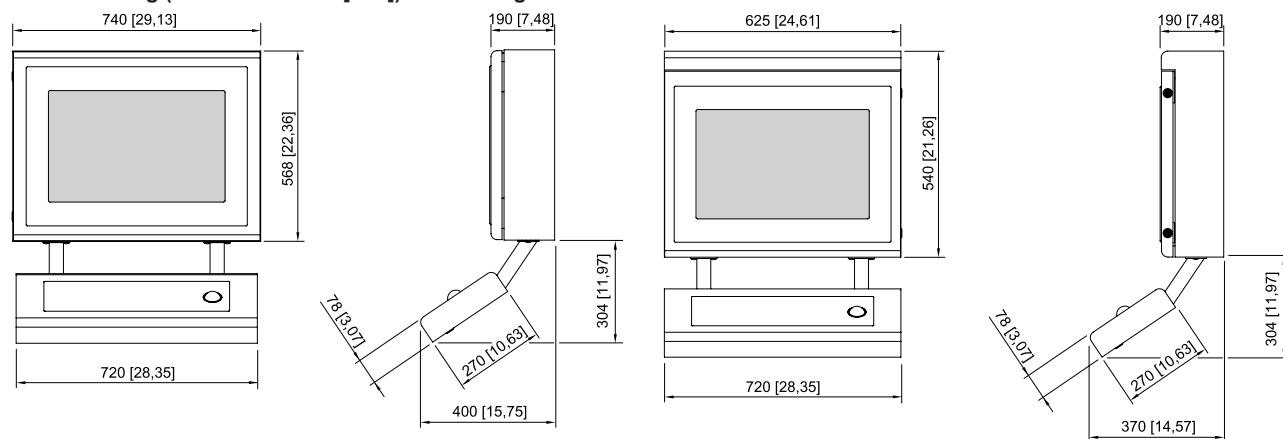
## Montage / Installation

Gehäusetypp	Edelstahlgehäuse (FR) optional Reinraum (CFR)
Montageoption	Wand, Wandarm, Standfuss

## Komponenten

Tastatur	optional, 105 Tasten mit Trackball / Joystick / Touchpad (Ex ia)
----------	--

## Maßzeichnung (alle Maße in mm [Zoll]) – Änderungen vorbehalten



Bedienstation FR Gehäuse

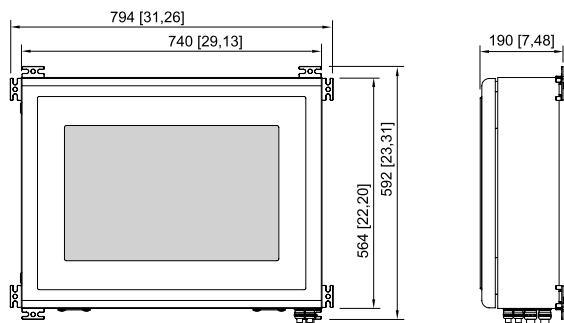
Bedienstation CFR Gehäuse

# Bedien- und Beobachtungssysteme

KVM Terminal SERIE 600

Geräteplattform MANTA

OS MT-677-DVI3-MM



Bedienstation FR Gehäuse, Wandmontage

Änderungen der technischen Daten, Maße, Gewichte, Konstruktionen und der Liefermöglichkeiten bleiben vorbehalten. Die Abbildungen sind unverbindlich.