

6102/111-0100-150-0111-31-1850-C1 Art. Nr. 287772



- Geeignet für Wand-, Decken- und Hängemontage
- Wahlweise mit DALI oder Adressmodul
- Fluchtwegzeichen mit abgehängener Scheibe für beidseitige Lesbarkeit
- Große Erkennungsweite  $d \geq 30$  m
- Leichte, robuste und kompakte Bauweise

MY R. STAHL 6102A



Die Kompaktleuchten der Reihen C-LUX 6102 sind einsetzbar für Normalbeleuchtung oder als Sicherheitsleuchte in Verbindung mit Fluchtwegszeichen und / oder mit Adressmodul zur Verwendung an Zentralbatterieanlagen.

### Technische Daten

#### Explosionsschutz

Geltungsbereich	Europäische Union (ATEX) IECEX
Ex-Ausführung	Ja
Einsatzbereich (Zonen)	1, 2, 21, 22
IECEX Gasexplosionsschutz	Ex db eb ib op is IIC T4 Gb
IECEX Staubexplosionsschutz	Ex tb op is IIIC T100 °C Db
ATEX Gasexplosionsschutz	⊕ II 2 G Ex db eb ib op is IIC T4 Gb
ATEX Staubexplosionsschutz	⊕ II 2 D Ex tb op is IIIC T100 °C Db
Bescheinigungen u. Zulassungen	ATEX IECEX UKEX
Bescheinigungen	ATEX (IBE), IECEX (IBE), Polen (CNBOP)
Konformitätserklärungen	ATEX (EUK)

#### Elektrische Daten

Frequenzbereich	50 – 60 Hz
LED-Lebensdauer	L90B50 $\geq$ 100 h
Betriebsspannung AC	100...240 V
Betriebsspannung DC	100...250 V
Steuerschnittstelle	ohne

#### Lichttechnische Daten

Leuchtmittel	LED
Leuchtenlichtstrom	0 lm

#### Umgebungsbedingungen

Umgebungstemperatur	-40 °C ... +50 °C Hinweis Durchverdrahtung max. 3x16 A -40 °C ... +60 °C Hinweis Durchverdrahtung 2 max. 3x10 A
---------------------	--

#### Mechanische Daten

Schutzart IP (IEC 60598)	IP66 / IP67
Schutzklasse	I

6102/111-0100-150-0111-31-1850-C1 Art. Nr. 287772

### Mechanische Daten

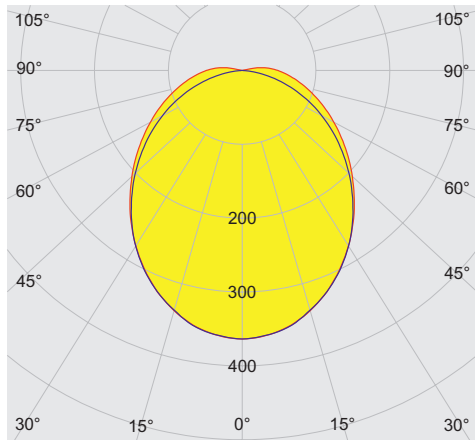
Gehäusematerial	Duroplast
Gehäuse Farbe	lichtgrau (RAL 7035)
Deckelmaterial	Polycarbonat
Dichtungsmaterial	Silikon
Silikonfreiheit	ohne Einfluss auf Lackbenetzung
Scheibenmaterial	PMMA
Installierte Klemmleiste	PE + N + L1 + L2 + L3
Anschlussklemmen eindrätig max.	6 mm <sup>2</sup>
Anschlussklemmen feindrätig max.	4 mm <sup>2</sup>
Art der Anschlussleitung	feindrätig eindrätig
Baugröße	1
Breite	185 mm
Höhe	240 mm
Länge	440 mm
Schlagfestigkeit (IEC 62262)	IK08
Gewicht	3,57 kg
Gewicht	7,87 lb
Abschaltung der Leuchte	Nein

### Komponenten

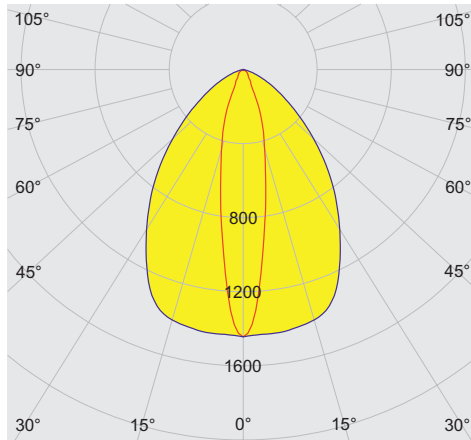
Variante	Fluchtweg nach oben einseitig
Gewindeplatte	Kunststoff
Vorschaltgerät	6045/311-840-20 AC/DC Standard
Durchverdrahtung	Rein-/Raus-Verdrahtung
Bohrungen	3 x M25
Kabelverschraubungen	2 x M25 Ø 7 – 17 mm
Verschlussstopfen	2 x M25 x 1,5
Material Verschlussstopfen	Polyamid schwarz
Klimastutzen	ohne
Zubehör	beigelegt

6102/111-0100-150-0111-31-1850-C1 Art. Nr. 287772

### Lichtverteilungskurven

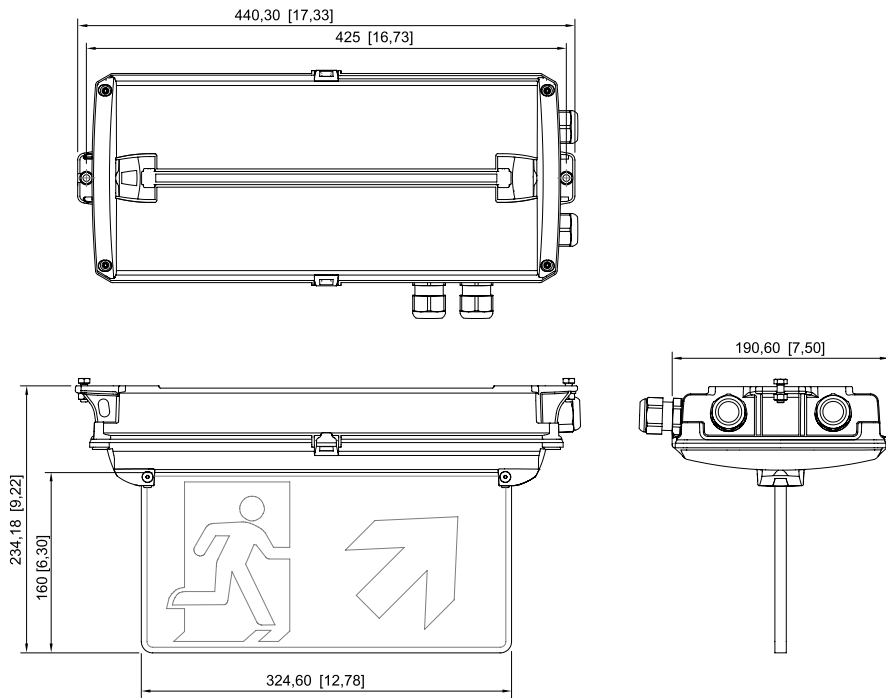


cd/klm  $\eta = 99\%$   
 — C0 - C180 — C90 - C270  
 Mit Diffusor



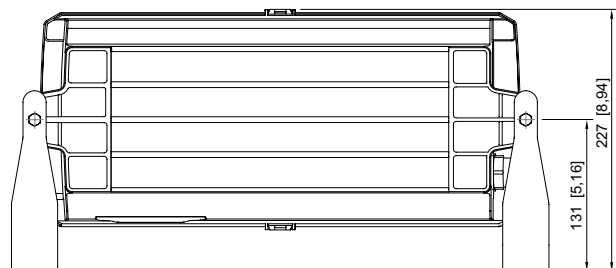
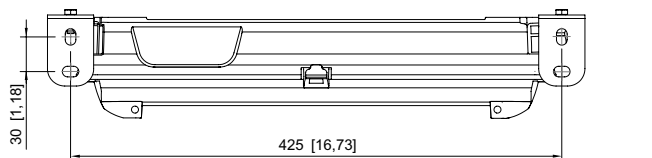
cd/klm  $\eta = 98\%$   
 — C0 - C180 — C90 - C270  
 Ohne Diffusor

### Maßzeichnung (alle Maße in mm [Zoll]) – Änderungen vorbehalten

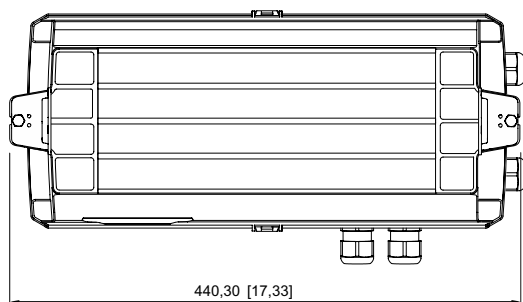
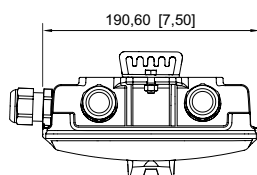
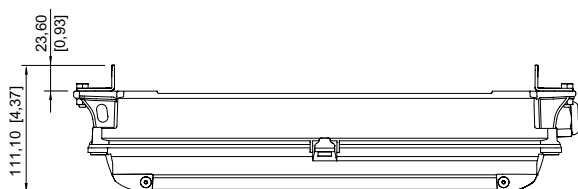


mit Rettungszeichen

6102/111-0100-150-0111-31-1850-C1 Art. Nr. 287772



mit Befestigungsbügel



für Seil-/Kettenmontage

### Zubehör

#### Befestigungsset

		Art. Nr.
	für Ketten- / Seilmontage	275407
	für Wandmontage	275408



#### Klimastutzen

		Art. Nr.
	Gewinde: M20 x 1,5 (1 Stück); zum Einbau in Leuchten; aus Edelstahl; ohne Gegenmutter	323702
	Gewinde: M25 x 1,5 (1 Stück); zum Einbau in Leuchten; aus Edelstahl; ohne Gegenmutter	296608



6102/111-0100-150-0111-31-1850-C1 Art. Nr. 287772

Leuchtscheibe	Art. Nr.	
	Fluchtweg beidseitig	275872
	Fluchtweg runter	274776
	Fluchtweg hoch	274758
	Fluchtweg runter beidseitig	274780
	Fluchtweg links	274757
	Fluchtweg rechts	274775
	Fluchtweg links / rechts beidseitig	274773
	Fluchtweg Treppe runter links	274777
	Fluchtweg Treppe runter rechts	274778
	Fluchtweg Treppe runter beidseitig	274779
	Fluchtweg Treppe hoch links	274759
	Fluchtweg Treppe hoch rechts	274760
	Fluchtweg Treppe hoch beidseitig	274771

6102/111-0100-150-0111-31-1850-C1 Art. Nr. 287772

Leuchtscheibe		Art. Nr.
	Fluchtweg hoch beidseitig	274772
	EXIT	275514

### Ersatzteile

Streuscheibe		Art. Nr.
	Diffusor	274756
	Umlenkoptik	274781

Änderungen der technischen Daten, Maße, Gewichte, Konstruktionen und der Liefermöglichkeiten bleiben vorbehalten. Die Abbildungen sind unverbindlich.