

Beleuchtung

Kompaktleuchte Sicherheitsleuchte mit ILS

6102/111-0130-150-0111-31-1850-B1 Art. Nr. 287791

STAHL



- Geeignet für Wand-, Decken- und Hängemontage
- Wahlweise mit DALI oder Adressmodul
- Fluchtwegzeichen mit abgehangener Scheibe für beidseitige Lesbarkeit
- Große Erkennungsweite $d \geq 30$ m
- Leichte, robuste und kompakte Bauweise

MY R. STAHL 6102A



Die Kompaktleuchten der Reihen C-LUX 6102 sind einsetzbar für Normalbeleuchtung oder als Sicherheitsleuchte in Verbindung mit Fluchtwegszeichen und / oder mit Adressmodul zur Verwendung an Zentralbatterieanlagen.

Technische Daten

Explosionsschutz

Geltungsbereich	Europäische Union (ATEX) IECEX
Ex-Ausführung	Ja
Einsatzbereich (Zonen)	1 2 21 22
IECEX Bescheinigung Gas	IECEX IBE 19.0016
IECEX Gasexplosionsschutz	Ex db eb ib op is IIC T4 Gb
IECEX Bescheinigung Staub	IECEX IBE 19.0016
IECEX Staubexplosionsschutz	Ex tb op is IIIC T100 °C Db
ATEX Bescheinigung Gas	IBExU 19 ATEX 1072
ATEX Gasexplosionsschutz	Ex II 2 G Ex db eb ib op is IIC T4 Gb
ATEX Bescheinigung Staub	IBExU 19 ATEX 1072
ATEX Staubexplosionsschutz	Ex II 2 D Ex tb op is IIIC T100 °C Db
Bescheinigungen u. Zulassungen	ATEX IECEX
Bescheinigungen	ATEX (IBE), Brasilien (ULB), IECEX (IBE), Polen (CNBOP), Volksrepublik China (NEPSI)
Schiffszulassung	DNVGL
Konformitätserklärungen	ATEX (EUK), Konformitätserklärung (AUS)

Elektrische Daten

Frequenzbereich	50 Hz
Betriebsspannung AC	220...240V \pm 10%(m.integr.Ad.)
max. Betriebsspannung AC	264 V (mit integriertem Adressbaustein)
Betriebsspannung DC	194...250 V (mit integriertem Adressbaustein)
max. Betriebsspannung DC	275 V
Steuerschnittstelle	internes Adressmodul

Beleuchtung

Kompaktleuchte Sicherheitsleuchte mit ILS

6102/111-0130-150-0111-31-1850-B1 Art. Nr. 287791



Lichttechnische Daten

Leuchtmittel	LED
Leuchteneffizienz	0 lm/W
Leuchtenlichtstrom	0 lm

Umgebungsbedingungen

Umgebungstemperatur	-30 °C ... +50 °C Hinweis Durchverdrahtung max. 3x16 A -30 °C ... +60 °C Hinweis Durchverdrahtung 2 max. 3x10 A
---------------------	--

Mechanische Daten

Schutzart IP (IEC 60598)	IP66 / IP67
Schutzklasse	I
Gehäusematerial	Duroplast
Gehäuse Farbe	lichtgrau (RAL 7035)
Deckelmaterial	Polycarbonat
Dichtungsmaterial	Silikon
Silikonfreiheit	ohne Einfluss auf Lackbenetzung
Scheibenmaterial	PMMA
Installierte Klemmleiste	PE + N- + L+ + L" + N"
Anschlussklemmen eindrätig max.	6 mm ²
Anschlussklemmen feindrätig max.	4 mm ²
Art der Anschlussleitung	feindrätig eindrätig
Baugröße	1
Breite	185 mm
Höhe	240 mm
Länge	440 mm
Schlagfestigkeit (IEC 62262)	IK08
Gewicht	3,57 kg
Gewicht	7,87 lb
Abschaltung der Leuchte	Nein

Komponenten

Variante	Fluchtweg nach links, einseitig
Gewindeplatte	Kunststoff
Vorschaltgerät	6045/312-842-20 AC/DC int. ADR
Durchverdrahtung	Rein-/Raus-Verdrahtung
Bohrungen	3 x M25
Kabelverschraubungen	2 x M25 Ø 7 – 17 mm
Verschlussstopfen	2 x M25 x 1,5
Material Verschlussstopfen	Polyamid schwarz
Klimastutzen	ohne
Zubehör	beigelegt

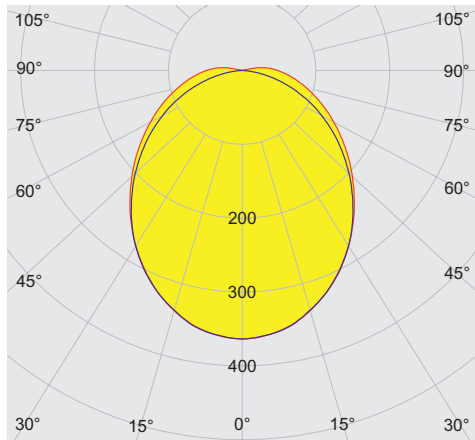
Beleuchtung

Kompaktleuchte Sicherheitsleuchte mit ILS

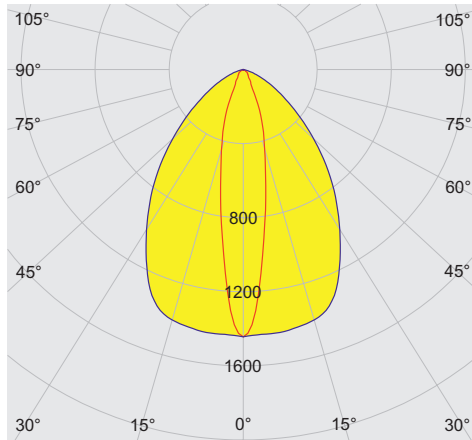
6102/111-0130-150-0111-31-1850-B1 Art. Nr. 287791



Lichtverteilungskurven

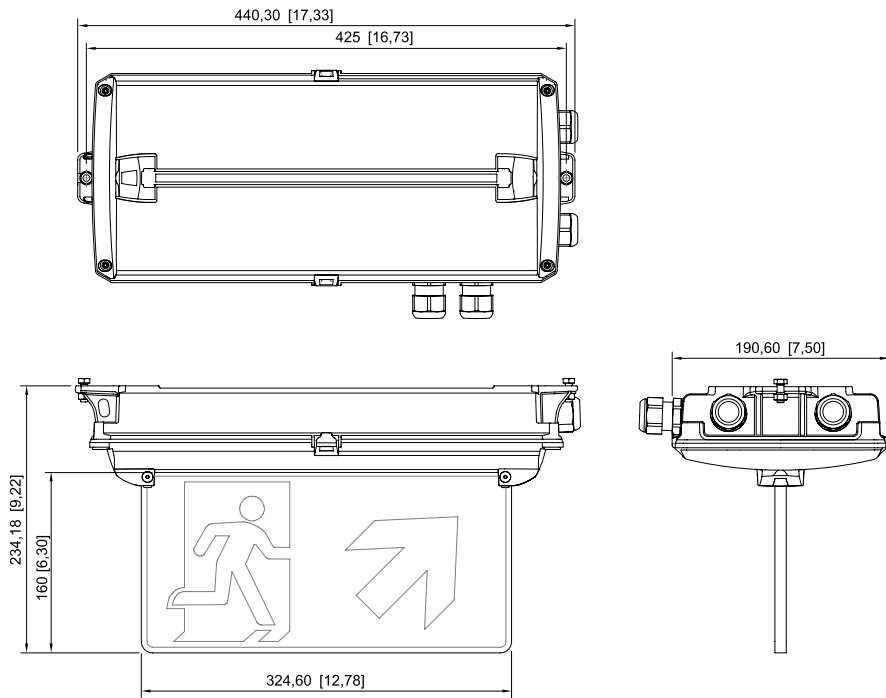


cd/klm $\eta = 99\%$
— C0 - C180 — C90 - C270
Mit Diffusor



cd/klm $\eta = 98\%$
— C0 - C180 — C90 - C270
Ohne Diffusor

Maßzeichnung (alle Maße in mm [Zoll]) – Änderungen vorbehalten



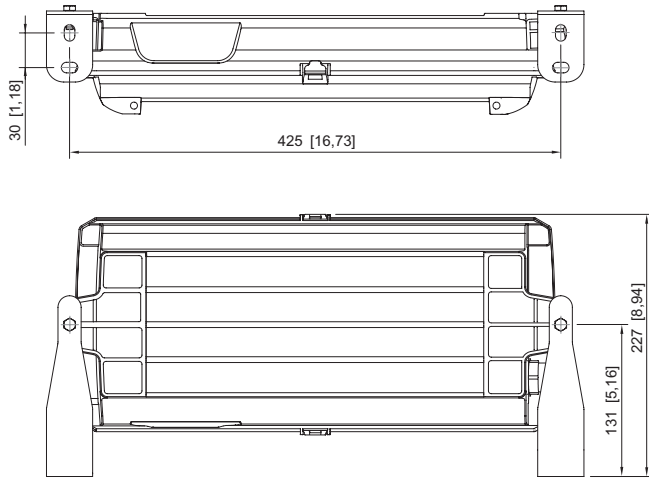
mit Rettungszeichen

Beleuchtung

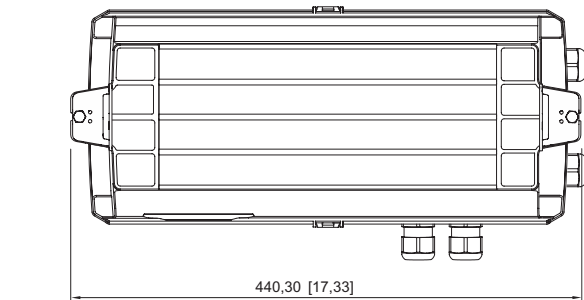
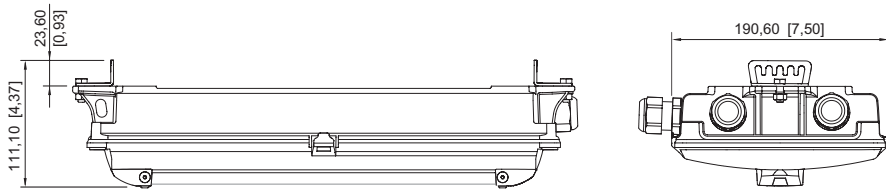
Kompaktleuchte Sicherheitsleuchte mit ILS

6102/111-0130-150-0111-31-1850-B1 Art. Nr. 287791

STAHL

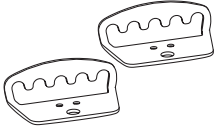
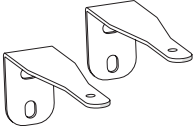



mit Befestigungsbügel



für Seil-/Kettenmontage

Zubehör

Befestigungsset		Art. Nr.
	für Ketten- / Seilmontage	275407
	für Wandmontage	275408
Leuchtscheibe		Art. Nr.
	Fluchtweg beidseitig	275872

Beleuchtung

Kompaktleuchte Sicherheitsleuchte

mit ILS

6102/111-0130-150-0111-31-1850-B1 Art. Nr. 287791



	Fluchtweg runter	274776
	Fluchtweg hoch	274758
	Fluchtweg runter beidseitig	274780
	Fluchtweg hoch beidseitig	274772
	Fluchtweg links	274757
	Fluchtweg rechts	274775
	Fluchtweg links / rechts beidseitig	274773
	Fluchtweg Treppe runter links	274777
	Fluchtweg Treppe runter rechts	274778
	Fluchtweg Treppe runter beidseitig	274779
	Fluchtweg Treppe hoch links	274759
	Fluchtweg Treppe hoch rechts	274760
	Fluchtweg Treppe hoch beidseitig	274771
	EXIT	275514

Beleuchtung



Kompaktleuchte Sicherheitsleuchte

mit ILS

6102/111-0130-150-0111-31-1850-B1 Art. Nr. 287791



Ersatzteile

Streuscheibe		Art. Nr.
	Diffusor	274756
	Umlenkoptik	274781

Änderungen der technischen Daten, Maße, Gewichte, Konstruktionen und der Liefermöglichkeiten bleiben vorbehalten. Die Abbildungen sind unverbindlich.