

Beleuchtung

Kompaktleuchte Sicherheitsleuchte mit Batterie

6109/111-0101-160-0111-31-1850-B11 Art. Nr. 287801

STAHL



- Geeignet für Wand-, Decken- oder hängende Montage
- Betriebsarten: Dauerschaltung, Dauerschaltung mit schaltbarer Notlichtblockierung
- Mit Funktions- und Bemessungsbetriebsdauertest sowie wahlweise mit DALI Technologie
- Große Erkennungsweite $d \geq 30$ m
- Fluchtwegzeichen mit abgehängener Scheibe für beidseitige Lesbarkeit
- Leichte, robuste und kompakte Bauweise

MY R. STAHL 6109A



Die Kompakt-Sicherheitsleuchten der Reihe C-LUX 6109 sind einsetzbar für Sicherheitsbeleuchtung, aber auch als Hinweisleuchte oder Rettungszeichenleuchte.

Technische Daten

Explosionsschutz

Geltungsbereich	Europäische Union (ATEX) IECEX
Ex-Ausführung	Ja
Einsatzbereich (Zonen)	1, 2, 21, 22
IECEX Gasexplosionsschutz	Ex db eb ib op is IIC T4 Gb
IECEX Staubexplosionsschutz	Ex tb op is IIIC T100 °C Db
ATEX Gasexplosionsschutz	II 2 G Ex db eb ib op is IIC T4 Gb
ATEX Staubexplosionsschutz	II 2 D Ex tb op is IIIC T100 °C Db
Bescheinigungen u. Zulassungen	ATEX IECEX UKEX
Bescheinigungen	ATEX (IBE), IECEX (IBE), Polen (CNBOP)
Konformitätserklärungen	ATEX (EUK)

Elektrische Daten

Frequenzbereich	50 – 60 Hz
Batterie-Ausführung	NiCd-Batterie, gasdicht
Batteriebetriebsspannung	6 V
Batteriekapazität	2,2 Ah
Selbsttestfunktion	Funktions-u. Batteriedauertest
LED-Lebensdauer	L90B50 \geq 100 h
Betriebsspannung AC	100...240 V
Steuerschnittstelle	ohne

Lichttechnische Daten

Leuchtmittel	LED
Leuchtenlichtstrom	0 lm
Betriebsdauer	1,5 / 3h Notlicht Betrieb
Notlicht-Lichtleistung	25 % - 3 h 50 % - 1,5 h

Umgebungsbedingungen

Umgebungstemperatur	-30°C ... +50°C Hinweis Durchverdrahtung max. 3x16 A -30°C ... +60°C Hinweis Durchverdrahtung 2 max. 3x10 A
---------------------	--

Mechanische Daten

Schutzart IP (IEC 60598)	IP66 / IP67
Schutzklasse	I
Gehäusematerial	Duroplast
Gehäuse Farbe	lichtgrau (RAL 7035)
Deckelmaterial	Polycarbonat
Dichtungsmaterial	Silikon
Silikonfreiheit	ohne Einfluss auf Lackbenetzung
Scheibenmaterial	PMMA
Installierte Klemmleiste	PE + N + L1 + L2 + L3 + L"
Anschlussklemmen eindrätig max.	6 mm ²
Anschlussklemmen feindrätig max.	4 mm ²
Art der Anschlussleitung	feindrätig eindrätig
Baugröße	1
Breite	185 mm
Höhe	240 mm
Länge	440 mm
Schlagfestigkeit (IEC 62262)	IK08
Abschaltung der Leuchte	Nein
Gewicht	4 kg
Gewicht	8,82 lb

Komponenten

Variante	Fluchtweg nach links, einseitig
Gewindeplatte	Kunststoff
Vorschaltgerät	6046/311-841-060 NLE Standard
Durchverdrahtung	Rein-/Raus-Verdrahtung
Bohrungen	3 x M25
Kabelverschraubungen	2 x M25 Ø 7 – 17 mm
Verschlussstopfen	2 x M25 x 1,5
Material Verschlussstopfen	Polyamid schwarz
Klimastutzen	ohne
Zubehör	beigelegt

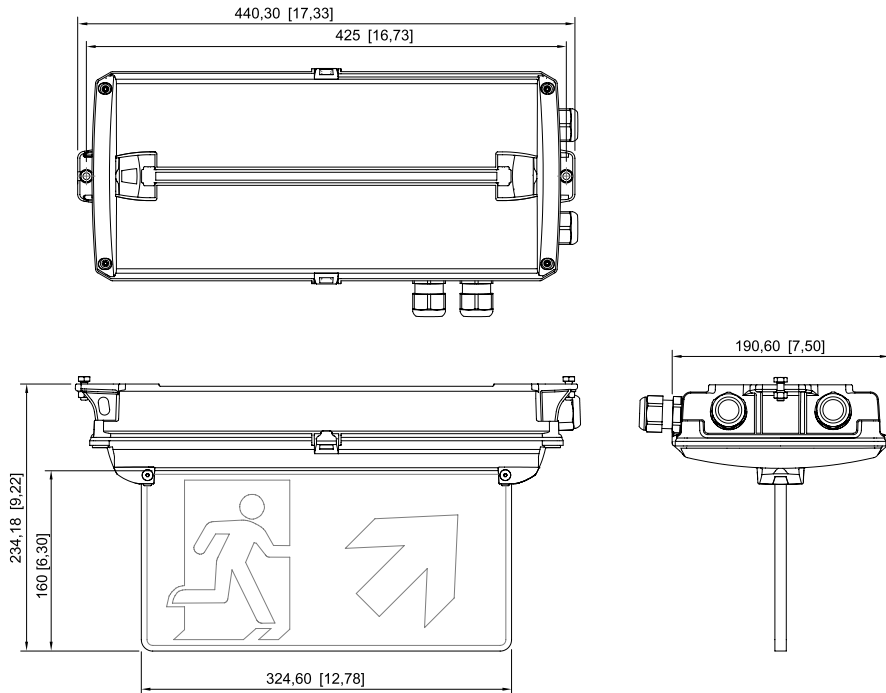
Beleuchtung

Kompaktleuchte Sicherheitsleuchte mit Batterie

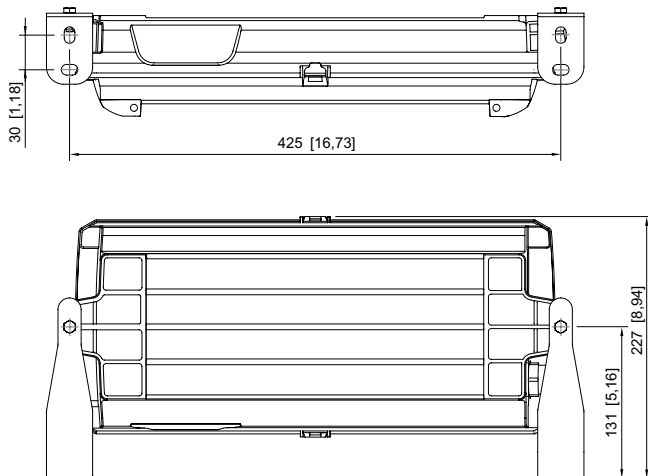
6109/111-0101-160-0111-31-1850-B11 Art. Nr. 287801



Maßzeichnung (alle Maße in mm [Zoll]) – Änderungen vorbehalten



mit Rettungszeichen

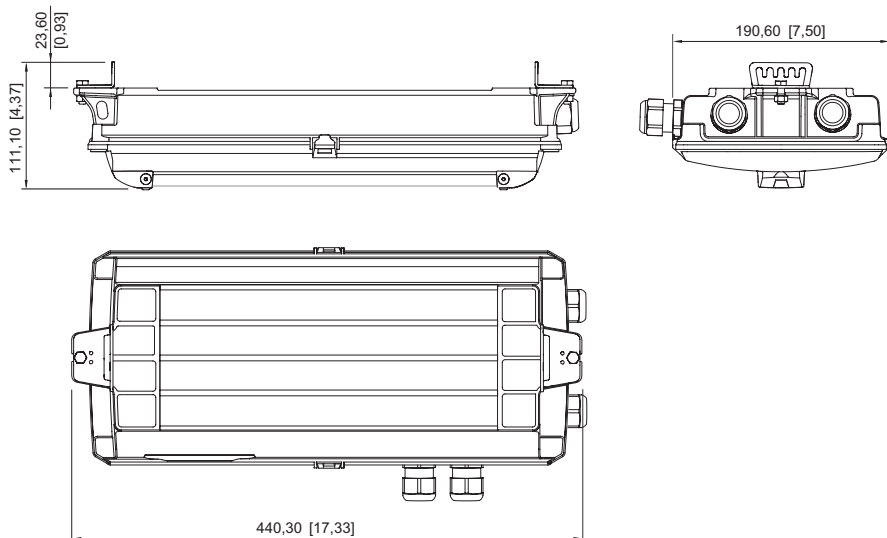


mit Befestigungsbügel

Beleuchtung

Kompaktleuchte Sicherheitsleuchte mit Batterie

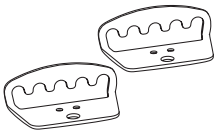
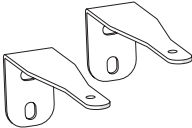
6109/111-0101-160-0111-31-1850-B11 Art. Nr. 287801



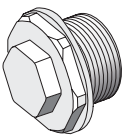
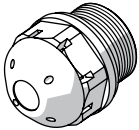
für Seil-/Kettenmontage

Zubehör



Befestigungsset

		Art. Nr.
	für Ketten- / Seilmontage	275407
	für Wandmontage	275408

Klimastutzen

		Art. Nr.
	Gewinde: M20 x 1,5 (1 Stück); zum Einbau in Leuchten; aus Edelstahl; ohne Gegenmutter	323702
	Gewinde: M25 x 1,5 (1 Stück); zum Einbau in Leuchten; aus Edelstahl; ohne Gegenmutter	296608
	gegen Kondenswasserbildung M25 x 1,5	115738

Leuchtscheibe

		Art. Nr.
	Fluchtweg beidseitig	275872
	Fluchtweg runter	274776

Beleuchtung

Kompaktleuchte Sicherheitsleuchte mit Batterie

6109/111-0101-160-0111-31-1850-B11 Art. Nr. 287801



Leuchtscheibe		Art. Nr.
	Fluchtweg hoch	274758
	Fluchtweg runter beidseitig	274780
	Fluchtweg hoch beidseitig	274772
	Fluchtweg links	274757
	Fluchtweg rechts	274775
	Fluchtweg links / rechts beidseitig	274773
	Fluchtweg Treppe runter links	274777
	Fluchtweg Treppe runter rechts	274778
	Fluchtweg Treppe runter beidseitig	274779
	Fluchtweg Treppe hoch links	274759
	Fluchtweg Treppe hoch rechts	274760
	Fluchtweg Treppe hoch beidseitig	274771
	EXIT	275514

Beleuchtung

Kompaktleuchte Sicherheitsleuchte

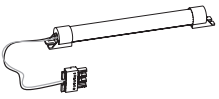
mit Batterie

6109/111-0101-160-0111-31-1850-B11 Art. Nr. 287801

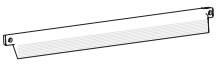



Ersatzteile

Batteriesatz

		Art. Nr.
	NiCd-Batterie, gasdicht; 2,2 Ah / 6 V	273190

Streuscheibe

		Art. Nr.
	Diffusor	274756
	Umlenkoptik	274781

Änderungen der technischen Daten, Maße, Gewichte, Konstruktionen und der Liefermöglichkeiten bleiben vorbehalten. Die Abbildungen sind unverbindlich.