

8040/1395-C2462 Art. Nr. 288552



- Vierfach zertifizierte Steuerkästen (NEC®, CE Code, ATEX, IECEX)
- Leichtes Gehäuse aus glasfaserverstärktem Polyester (GFK), hervorragend geeignet für korrosive Atmosphären
- Bietet eine Vielzahl von Drucktastern, Leuchtdrucktastern, Steuerschaltern und LEDs für unterschiedliche Konfigurationen
- Auf Wunsch kundenspezifische Steuerkästen mit verschiedenen Eingängen, Kontaktoptionen und zusätzlichen Zertifizierungen erhältlich

MY R. STAHL 8040E



Das Befehlsgerätesystem der Reihe 8040 NEC® / CE Code von R. STAHL enthalten explosionsgeschützte Komponenten mit nicht-metallischen Gehäusen für ultimative Flexibilität, Sicherheit und Langlebigkeit in gefährlichen und aggressiven Umgebungen. Wählen Sie eine der Standardversionen oder kontaktieren Sie uns für eine kundenspezifische Lösung.

Technische Daten

Explosionsschutz

| | |
|------------------------|--|
| Geltungsbereich | Kanada USA |
| Einsatzbereich (Zonen) | 1, 2, 21, 22 |
| Bescheinigung ULus | E182378V1S5 |
| Kennzeichnung ULus | Class I, Div. 2, Groups A,B,C,D Class II, III, Div. 2, Groups F,G Class I, Zone 1, AEx db eb IIC T6 Enclosure Type 3, 4, 4X |
| Bescheinigung cUL | E182378V1S5 |
| Kennzeichnung cUL | Ex db eb IIC T6 Class I, Div. 2, Groups A,B,C,D Class II, III, Div. 2, Groups F,G Enclosure Type 3, 4, 4X |
| Bescheinigungen | Kanada (UL), USA (UL) |
| Hinweis | Produktkennzeichnung für Standardausführungen nach NEC® und CE Code. Für weitere Zertifizierungen wenden Sie sich bitte an uns. |

Elektrische Daten

| | |
|-------------------------------|-------|
| Bemessungsbetriebsspannung AC | 690 V |
|-------------------------------|-------|

Umgebungsbedingungen

| | |
|---------------------|--------------------|
| Umgebungstemperatur | -50 °C ... 40 °C |
| Umgebungstemperatur | -58 °F ... +104 °F |

Mechanische Daten

| | |
|----------------------------|-----------------------------------|
| Schutzart IP (IEC 60529) | IP66 |
| Gehäuse Typ (UL50 & UL50E) | 3, 4, 4X |
| Gehäusematerial | Polyesterharz, glasfaserverstärkt |
| Gehäuse Farbe | dunkelgrau |
| Silikonfrei | Nein |
| Anschlussquerschnitt max. | 2,5 mm ² |

8040/1395-C2462 Art. Nr. 288552

Mechanische Daten

| | |
|-------------------------------------|---|
| Anschlussquerschnitt eindrätig | 0,32 – 2,5 mm ² |
| Anschlussquerschnitt AWG eindrätig | 22 AWG - 14 AWG |
| Anschlussquerschnitt feindrätig | 0,32 – 2,5 mm ² |
| Anschlussquerschnitt AWG feindrätig | 22 AWG - 14 AWG |
| Deckelbefestigung | mit unverlierbaren Schrauben, M4 Edelstahlschrauben |
| Breite | 80 mm |
| Breite Zoll | 3,15 in |
| Höhe | 185 mm |
| Höhe Zoll | 7,28 in |
| Tiefe | 72 mm |
| Tiefe Zoll | 2,76 in |
| Dichtung | Silikon, geschäumt |
| Gewicht | 1,02 kg |

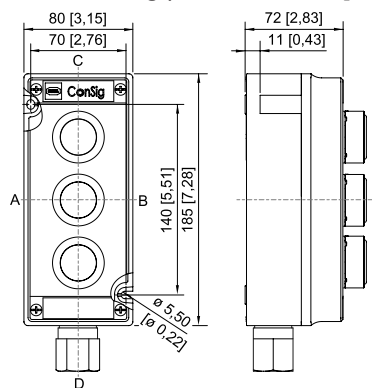
Montage / Installation

| | |
|--|-------------|
| Deckelschraube 1 Anzugsdrehmoment | 1,4 N · m |
| Deckelschraube 1 Anzugsdrehmoment lbf in | 12,4 lbf in |

Komponenten

| | |
|----------------------------|---|
| Einbauplatz oben | Großer Griff, 0/OFF-I/ON (1x 90°), mit Silikon Dichtung |
| Einbauelement oben | Steuerschalter 002 |
| Einbauelement oben Polzahl | 2 |
| Einbauplatz unten | LED Leuchtdrucktaster, blau, mit Silikon Dichtung |
| Einbauelement unten | Kontaktelement Schließer / LED / Schließer |
| Flansche und Platten | Metallflansch, oben und unten |
| Einführung 1 Art | Gewindebohrung |
| Einführung 1 | M20 x 1,5 |
| Metalleinführung möglich 1 | Ja |

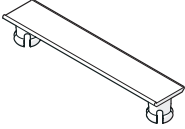
Maßzeichnung (alle Maße in mm [Zoll]) – Änderungen vorbehalten



ConSig 8040/13E

8040/1395-C2462 Art. Nr. 288552

Ersatzteile

| Anlagenbezeichnungsschild | Art. Nr. |
|--|----------|
|  <p>unbeschriftet zum Aufstecken auf Gehäuse 8040; Formstoff; mit Einlegestreifen aus Papier</p> | 130673 |

Änderungen der technischen Daten, Maße, Gewichte, Konstruktionen und der Liefermöglichkeiten bleiben vorbehalten. Die Abbildungen sind unverbindlich.