

# Beleuchtung

## Langfeldleuchte mit LED

GRP

6002/4164-0200-152-1110-11-850S Art. Nr. 288600



- Modernste LED-Technologie mit hoher Lichtausbeute und langer Lebensdauer
- Extrem hohe Leuchteneffizienz
- Leuchtenlichtstrom nach 100.000 h noch 90 % des Anfangslichtstroms
- Optional mit DALI zum Steuern und Überwachen der Leuchte
- Optional adressierbar zum direkten Ansteuern von einer Zentralbatterieanlage

MY R. STAHL 6002D



Die Langfeldleuchte mit LED der Reihe 6002/4 eignet sich besonders zum Beleuchten von Flächen in einer Montagehöhe von bis zu 10 m. Weitere Einsatzgebiete sind die Ausleuchtung von Arbeitsmitteln und Gegenständen im Innen- und Außenbereich. Die Leuchte lässt sich mit dem Zubehör "Mastschuh" problemlos an Masten montieren. Optional kann die Leuchte adressierbar ausgerüstet werden. Damit kann die Leuchte von Zentralbatterieanlagen gesteuert und überwacht werden.

### Technische Daten

#### Explosionsschutz

Ex-Ausführung	Ja
Einsatzbereich (Zonen)	1 2 21 22
IECEX Bescheinigung Gas	IECEX IBE 14.0035
IECEX Gasexplosionsschutz	Ex db eb ib op is IIC T4 Gb
IECEX Bescheinigung Staub	IECEX IBE 14.0035
IECEX Staubexplosionsschutz	Ex tb op is IIIC T100 °C Db
ATEX Bescheinigung Gas	IBExU 14ATEX1088
ATEX Gasexplosionsschutz	⊕ II 2 G Ex db eb ib op is IIC T4 Gb
ATEX Bescheinigung Staub	IBExU 14ATEX1088
ATEX Staubexplosionsschutz	⊕ II 2 D Ex tb op is IIIC T100 °C Db
Bescheinigungen u. Zulassungen	ATEX IECEX UKEX
Bescheinigungen	ATEX (IBE), IECEX (IBE), Indien (PESO)
Schiffszulassung	DNV
Konformitätserklärungen	ATEX (EUK)

#### Elektrische Daten

Bemessungsbetriebsspannung AC	110 ... 240 V
Bemessungsbetriebsspannung DC	110 ... 250 V
Frequenzbereich	50 – 60 Hz

#### Lichttechnische Daten

Anzahl der Lampen	1
Lampenleistung	50 W
Leuchtmittel	LED

# Beleuchtung

## Langfeldleuchte mit LED

### GRP

6002/4164-0200-152-1110-11-850S Art. Nr. 288600



#### Lichttechnische Daten

Lichtfarbe	5000K - Neutralweiß
Lichtverteilung	120°x120°
Leuchteneffizienz	120 lm/W
Leuchtenlichtstrom	6000 lm
Farbwiedergabe	≥ 80
Farbtemperatur	5000 K

#### Umgebungsbedingungen

Umgebungstemperatur	-20 °C ... +50 °C Hinweis Durchverdrahtung max. 3x16 A -20 °C ... +60 °C Hinweis Durchverdrahtung 2 max. 3x10 A
---------------------	--

#### Mechanische Daten

Ausführung	Standardausführung
Leuchtenwanne	diffus
Schutzart IP (IEC 60598)	IP66
Gehäusematerial	Polyesterharz, glasfaserverstärkt
Gehäuse Farbe	lichtgrau (RAL 7035)
Diffusor	ohne Diffusor
Dichtungsmaterial	Silikon
Silikonfreiheit	Silikonhaltig
Wannenmaterial	Polycarbonat
Installierte Klemmleiste	PE + N + L1 + L2 + L3
Anschlussklemmen eindrätig max.	6 mm <sup>2</sup>
Anschlussklemmen feindrätig max.	4 mm <sup>2</sup>
Art der Anschlussleitung	feindrätig eindrätig
Baugröße	6
Breite	184 mm
Höhe	125 mm
Länge	1610 mm
Schlagfestigkeit (IEC 62262)	IK10
Gewicht	8 kg
Gewicht	17,64 lb
Abschaltung der Leuchte	Nein

#### Komponenten

Gewindeplatte	2x Kunststoff
Vorschaltgerät	6045/311-110-10
Durchverdrahtung	mit 5 Leitern 2,5 mm <sup>2</sup>
Bohrungen	3 x M25
Kabelverschraubungen	2 x M25 Ø 7 – 17 mm
Material Kabelverschraubungen	Polyamid schwarz
Verschlussstopfen	2 x M25 x 1,5
Material Verschlussstopfen	Polyamid schwarz
Zubehör	beigelegt

# Beleuchtung

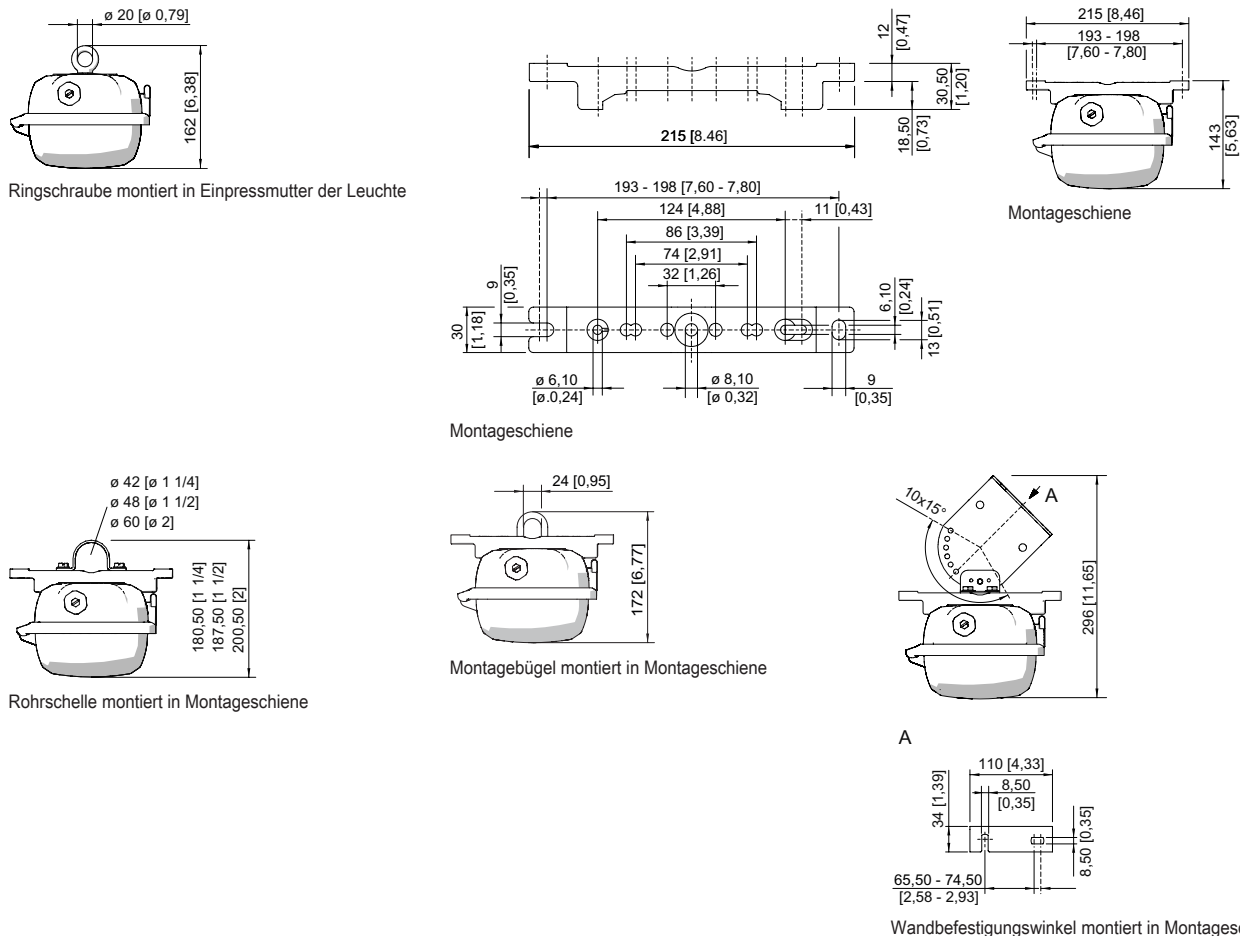
Langfeldleuchte mit LED

GRP

6002/4164-0200-152-1110-11-850S Art. Nr. 288600

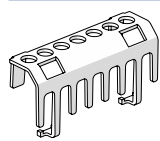


## Maßzeichnung (alle Maße in mm [Zoll]) – Änderungen vorbehalten



## Zubehör

### Berührungsschutz



Der Berührungsschutz dient zum Schutz von Wartungstechnikern und Elektroinstallateuren gegen versehentliches Berühren von elektrisch leitfähigen Teilen. Die Schutzart wird bei Verwendung des Berührungsschutzes auf IP20 erhöht.

Art. Nr.

283153

### Halter für Leuchtenwanne

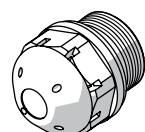


Die Fallsicherung für die Leuchtenabdeckung verhindert das versehentliche Herunterfallen der Leuchtenabdeckung nach Öffnen der Leuchte.

Art. Nr.

226791

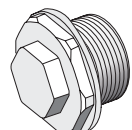
### Klimastutzen



Gewinde: M25 x 1,5 (20 Stück); ohne Gegenmutter

Art. Nr.

285780



Gewinde: M25 x 1,5 (1 Stück); zum Einbau in Leuchten; aus Edelstahl; ohne Gegenmutter

Art. Nr.

296608

# Beleuchtung

Langfeldleuchte mit LED

GRP

6002/4164-0200-152-1110-11-850S Art. Nr. 288600

---



Änderungen der technischen Daten, Maße, Gewichte, Konstruktionen und der Liefermöglichkeiten bleiben vorbehalten. Die Abbildungen sind unverbindlich.