

EC-910-AFZ-I0D-P10 Art. Nr. 289891



- Allround Full HD Zoom-Kamera mit 10x Zoom
- PoE+, 24 VDC oder 24 VAC
- Wand- / Deckenhalter inklusive
- Zone 1, 2, 21, 22, Lloyd Register
- Tag / Nacht, WDR, Defog, ONVIF Q, S, T
- mit 10 m armiertem Multikabel

MY R. STAHL EC910AFZB



ONVIF Q S T



Die PoE+ Kamera EC-910-AFZ verfügt über modernste Kameratechnik mit Full HD Auflösung, WDR-, Zoom- und Defog-Funktion für den Ex-Bereich. Die 10x Zoomvariante liefert gestochen scharfe Detailaufnahmen und ist universell im Öl- & Gas-Bereich, in der Chemie, Pharmazie und verwandten Industriebereichen einsetzbar.

Um widrigen Umweltbedingungen garantiert zu widerstehen, wurde die EC-910-AFZ mit 10x Zoom für marine Anwendung vom Lloyd's Register geprüft und zertifiziert. Damit bestätigt Lloyd die hohe Leistungsfähigkeit der R. STAHL AFZ-Kamera hinsichtlich Temperaturbeständigkeit, Korrosions- und Vibrationsfestigkeit sowie EMV.

Die Kamera ist für Zone 1, 2, 21, 22 nach ATEX, IECEx zertifiziert. Das Edelstahl-Sonnenschutzdach und der Wand-/Deckenhalter gehören zum Standard-Lieferumfang.

## Technische Daten

### Explosionsschutz

Einsatzbereich (Zonen)	1 2 21 22
Bescheinigungen	ATEX, IECEx
IECEx Bescheinigung Gas	ULD 18.0001X
IECEx Gasexplosionsschutz	Ex db IIB T5 Gb
IECEx Bescheinigung Staub	ULD 18.0001X
IECEx Staubexplosionsschutz	Ex tb IIIC 100 °C Db
ATEX Bescheinigung Gas	18 ATEX 2001X
ATEX Gasexplosionsschutz	⊕ II 2 G Ex db IIB T5 Gb
ATEX Bescheinigung Staub	18 ATEX 2001X
ATEX Staubexplosionsschutz	⊕ II 2 D Ex tb IIIC 100 °C Db
Lloyd Register Kategorien	ENV1, ENV2, ENV3, ENV5

### Elektrische Daten

Bemessungsbetriebsspannung AC	24 V
Bemessungsbetriebsspannung DC	24 V
Bemessungsbetriebsstrom bei AC	1.32 A
Bemessungsbetriebsstrom bei DC	0.9 A
Leistungsaufnahme	21 W
Schnittstellen	TX, PoE+
Verbindung	Ethernet LAN 100Base-TX, RJ45

EC-910-AFZ-I0D-P10 Art. Nr. 289891

**Kameradaten**

Sensor	1/3" CMOS 2.55 MPixel
Objektiv	f = 5,1mm (w), 51mm (t) von F1,6 bis F1,8
Blickwinkel	54° (wide) 4,9° (tele)
Fokus	Automatischer Fokus
Zoom	10x (320x, mit Digitalzoom)
Auflösung	Full HD bis 320x180p
Pixel	2,55 Megapixel
Mindest-Arbeitsabstand	100mm bis 1000mm (tele)
Mindestbeleuchtung B/W (ICR-ON)	0,1 lx IRE 50% 0.025 IRE 50% (Slow Shutter)
Mindestbeleuchtung Farbe (ICR-OFF)	0.5 lx IRE 50% 0,125 lx IRE 50% (Slow Shutter)
Anzahl der Streams	3 unabhängige Videostreams Full HD
Bildrate (fps)	1 bis 60 Bilder pro Sekunde
S/N Verhältnis	50 dB
Back Light Kompensation	Ja
Elektronische Blende	1/8s bis 1/30000s, 14 Schritte
Kompression	H.264, MJPEG, JPEG, MPEG4
Defog	Ja (An/Aus)
WDR (Dynamikbereich)	130 dB
Weißabgleich	Automatisch, indoor Outdoor, manuell
Wide Dynamik Range	An / Aus, Lichtniveau
Bewegungserkennung	Ja
Webserver	Ja

**Software**

Netzwerkprotokoll	ONVIF Profile Q,S,T
Netzwerkconfiguration	TCP/IPv4-IPv6, UDP/IPv4-IP6, HTTP, HTTPS, NTP, DHCP, WS- DISCOVERY, DSCP, SOAP, DNS, IGMP (Multicast)
Streaming	RTSP, RTCP, RTP/IPv4-IPv6, HTTP, Multicast

**Umgebungsbedingungen**

Umgebungstemperatur	-40 °C ... +65 °C
---------------------	-------------------

**Mechanische Daten**

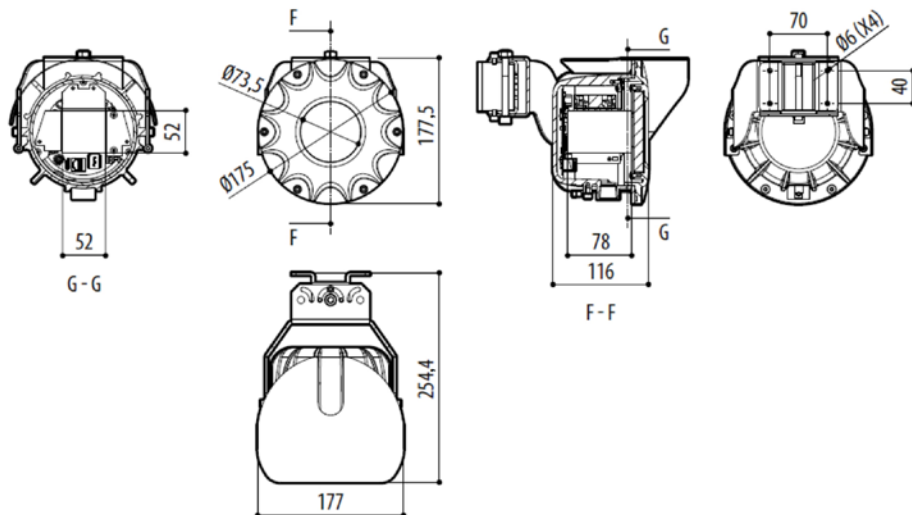
Ausführung	Beweglicher Blickwinkel
Schutzart (IP)	IP66, 67, 68, 69
Hinweis zu Schutzart	bei IP68 (2h, 2m, 16 ft)
Gehäusematerial	Edelstahl 316L
Oberflächenbehandlung	elektropoliert und äußere Oberfläche kugelgestrahlt
Kabel 1	Außendurchmes.: 18,6+/- 0,2 mm
Kabelaufbau	armiertes Kabel
Anschlusskabel	mit Kabel
Kabellänge	10 m
Öffnung für Kabelverschraubung	1 x 1/2" NPT mit Kabelv. EX d
Integrierter Wischer	Nein
Besonderheit	PoE+, Lloyd's Register, Wand-/Deckenbefestigung inkl.
Packgewicht	14 kg
Packmaße	640 x 208 x 590 mm
Gewicht	11.5 kg

EC-910-AFZ-I0D-P10 Art. Nr. 289891

### Mechanische Daten

Gewicht	25,35 lb
---------	----------

Maßzeichnung (alle Maße in mm [Zoll]) – Änderungen vorbehalten



### Zubehör

#### Mast- und Eckhalterung EC-910

Art. Nr.



##### PCA-EC-910

Edelstahl 316L, elektropoliert  
 Tragkraft: 30 kg  
 Mastdurchmesser: von 60 mm bis 200 mm  
 Abmessung: 120 x 86 mm

264965

#### Ex e Klemmenkasten

Art. Nr.



##### JCT-8146-Ethernet+Analog 5x Kabelverschraubungen

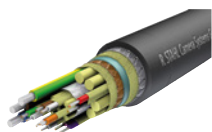
Klemmenkasten aus Polyesterharz  
 Ausführung für Ethernet Tx oder Analog-Kameras  
 Abmessungen ohne Verschraubungen (HxBxT): 170 mm x 227 mm x 91 mm  
 Schutzart: IP66  
 bestückt mit:  
 5 x Kabelverschraubungen:  
 2 x CMP-25SC2KVAR KLE MsNi M25x1.5  
 1 x 8161/7-M25-1707 mit rotem Blindstopfen  
 2 x 8161/7-M20-1304 mit rotem Blindstopfen  
 Geeignet für:  
 EC-750, EC-910-AFZ, EC-940S-AFZ (ATEX, IECEx)  
 EC-840S-TIC (ATEX, IECEx), EC-94x-PTZ, Wassertank

265668

EC-910-AFZ-I0D-P10 Art. Nr. 289891

**Kamera Multikabel armiert**

**Art. Nr.**



**VB-CAM-MULTI-Ethernet-ARM**

1 x Ethernetkabel  
3 x Spannungsversorgungen 2,5 mm<sup>2</sup>  
7 x Datenkabel 0.34 mm<sup>2</sup>  
-60 °C ... +80 °C  
19.2 ±0.5 mm Außendurchmesser  
IEC 60332-1 flammwidrig  
IEC 60754-2 halogenfrei  
DIN 60811-404 ölbeständig  
NEK 606 schlammbeständig  
Preis pro Meter

252571

**Kabelverschraubungen**

**Art. Nr.**



**CMP-20PX2K-REX-MSNi-NPT 1/2" OR-SET**

Kabelverschraubung mit RapidEx Vergussmasse  
explosionsgeschützt  
Klemmbereich: 12,5 ... 20,9 mm  
für EC-910

275571

**CMP-20sPX2K-REX KLE MSNi NPT 1/2" OR-SET**

Kabelverschraubung mit RapidEx Vergussmasse  
explosionsgeschützt  
Klemmbereich: 9,5 ... 15,9 mm  
für EC-910

278866

**CMP-20sPXSS2K-REX KLE MSNi NPT 1/2" SET**

Kabelverschraubung mit RapidEx Vergussmasse  
explosionsgeschützt  
Klemmbereich: 6,1 mm ... 11,7 mm  
für EC-910

279480

Änderungen der technischen Daten, Maße, Gewichte, Konstruktionen und der Liefermöglichkeiten bleiben vorbehalten. Die Abbildungen sind unverbindlich.