

Installationsgeräte

Flanschsteckdose 20 A

Flanschsteckdose

8570/25-306-S-XX-X-00-XXX Art. Nr. 290181



- Verschiedene Spannungsbereiche gemäß EN 60309
- Großer Temperatureinsatzbereich
- Kleine Abmessungen für Integration in Maschinen und Anschlussgehäuse
- Hohe mechanische Schlag- und Stoßfestigkeit
- Perfekter Schutz gegen das Eindringen von Flüssigkeiten und Stäuben
- 3D Daten zum Download auf der Webseite
- Passende Stecker der Reihe 8570/22

MY R. STAHL 8570W



Die SolConeX-Flanschsteckdosen der Reihe 8570/25 von R. STAHL sind unvollständige Betriebsmittel und zum Einbau in ein Gehäuse der Zündschutzarten "eb" oder "tb" vorgesehen.

Eingebaut in ein Gehäuse ist sie für den Einsatz in explosionsgefährdeten Bereichen zugelassen, die nach NEC 505 für die Zone oder Division klassifiziert sind.

Selbstreinigende Lamellenkontakte sorgen für optimale Kontaktierung und die Stecker lassen sich in Nullstellung leicht und einfach stecken und ziehen. Zur Sicherheit trägt der Lasttrennschalter mit mechanischer Verriegelung bei, dessen Schaltgriff in 0- und I-Stellung abschließbar ist.

Durch den kompakten Aufbau kann die Flanschsteckdose in nahezu alle Gehäuse integriert werden und sorgt mit der internen Verriegelung für einen schnellen und sicheren Anschluss der Geräte.

Technische Daten

Explosionsschutz

| | |
|-----------------------------|---|
| Geltungsbereich | Europäische Union (ATEX) Kanada IECEX USA |
| Einsatzbereich (Zonen) | 1 2 21 22 |
| IECEX Bescheinigung Gas | IECEX PTB 19.0018U |
| IECEX Gasexplosionsschutz | Ex db eb IIC Gb |
| IECEX Bescheinigung Staub | IECEX PTB 19.0018U |
| IECEX Staubexplosionsschutz | Ex tb IIIC Db |
| ATEX Bescheinigung Gas | PTB 19 ATEX 1005 U |
| ATEX Gasexplosionsschutz | ⊕ II 2 G Ex db eb IIC Gb |
| ATEX Bescheinigung Staub | PTB 19 ATEX 1005 U |
| ATEX Staubexplosionsschutz | ⊕ II 2 D Ex tb IIIC Db |
| Bescheinigung FMus | FM20US0118U |
| Bescheinigung cFM | FM20CA0058U |
| Kennzeichnung FMus | Class I, Div. 2, Groups A,B,C,D; Class II, III, Div. 1, Groups E,F,G; Enclosure Type 3, 4, 4X Class I, Zone 1, AEx db eb IIC Gb Zone 21, AEx tb IIIC Db |

Installationsgeräte

Flanschsteckdose 20 A

Flanschsteckdose

8570/25-306-S-XX-X-00-XXX Art. Nr. 290181

STAHL

Explosionsschutz

| | |
|-------------------|---|
| Kennzeichnung cFM | Ex db eb IIC Gb Class I, Div. 2, Groups A,B,C,D; Class II, III, Div. 1, Groups E,F,G; Enclosure Type 3, 4, 4X Ex tb IIIC Db |
| Bescheinigungen | ATEX (PTB), Brasilien (ULB), IECEX (PTB), Kanada (FM), USA (FM), Volksrepublik China (CQST) |
| Schiffszulassung | DNV |

Elektrische Daten

| | |
|----------------------------|----------------------------------|
| Bemessungsbetriebsspannung | 200 ... 250 V AC |
| Bemessungsbetriebsstrom | 20 A |
| Elektrische Lebensdauer | > 5x10 ³ Schaltzyklen |
| Mechanische Lebensdauer | > 5x10 ³ Schaltzyklen |
| Spannungsart | Niederspannung |
| Nennleistung | 3 HP |
| Frequenzbereich | 50 / 60 Hz |

Gerätespezifische Daten

| | |
|--------------------------------------|---------|
| Vorsicherung mit thermischem Schutz | 35 A gG |
| Vorsicherung ohne thermischen Schutz | 20 A gG |

Umgebungsbedingungen

| | |
|---------------------|--------------------|
| Umgebungstemperatur | -50 °C ... +65 °C |
| Umgebungstemperatur | -58 °F ... +149 °F |

Mechanische Daten

| | |
|-------------------------------------|---|
| Schutzart IP (IEC 60529) | IP66 |
| Schutzart IP (IEC 60079) | IP64 |
| Enclosure Type (NEMA250) | 3, 4, 4X |
| Gehäusematerial | Polyamid, glasfaserverstärkt |
| Silikonfrei | Nein |
| Anschlussquerschnitt eindrätig | 1 x 1,5 mm ² ... 2 x 6 mm ² |
| Anschlussquerschnitt AWG eindrätig | 1 x AWG 16 ... 2 x AWG 10 |
| Anschlussquerschnitt feindrätig | 1 x 1,5 mm ² ... 2 x 4 mm ² |
| Anschlussquerschnitt AWG feindrätig | 1 x AWG 16 ... 2 x AWG 12 |
| Breite | 84 mm |
| Breite Zoll | 3,31 in |
| Höhe | 124 mm |
| Höhe Zoll | 4,88 in |
| Länge | 186 mm |
| Länge Zoll | 7,31 in |
| Schlagfestigkeit (IEC 60079) | 7 J |
| Schlagfestigkeit (IEC 62262) | IK10 |
| Kennfarbe | blau |
| Codierung (Uhrzeitstellung) | 6 |
| Abschließbar in | in 0- und I-Stellung |
| Verriegelung | Verhindert das Ziehen des Steckers unter Last |
| Baureihe | SolConeX |
| Detaillierte Polzahl | 2 polig, 3 Leiter |

Installationsgeräte

Flanschsteckdose 20 A

Flanschsteckdose

8570/25-306-S-XX-X-00-XXX Art. Nr. 290181



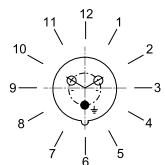
Mechanische Daten

| | |
|------------------------|----------|
| Detaillierte Polzahl 2 | 2 P + PE |
| Gewicht | 700 g |
| Gewicht | 1,54 lb |

Montage / Installation

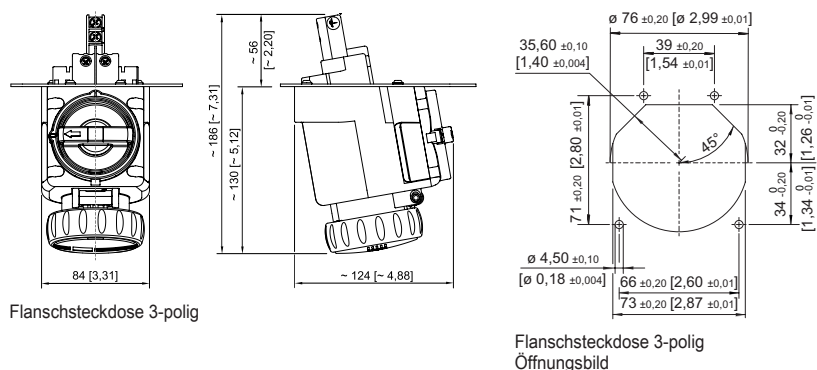
| | |
|-----------|---------------|
| Anschluss | Schraubklemme |
|-----------|---------------|

Technische Zeichnung – Änderungen vorbehalten



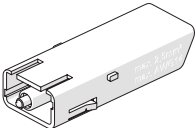
Position der Uhrzeitstellung
Beispiel: 6h-Stellung

Maßzeichnung (alle Maße in mm [Zoll]) – Änderungen vorbehalten

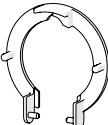


Zubehör

Hilfskontakt optional, vom Anwender steckbar, einfach nachrüstbar

| | Art. Nr. |
|---|----------|
|  <p>1 Öffner max. 500 V AC, max. 110 V DC max. 6 A 1 x AWG 20 ... 2 x AWG 14, 1 x 0,5 ... 2 x 2,5 mm² eindrätig / feindrätig</p> | 150688 |
| <p>1 Schließer max. 500 V AC, max. 110 V DC max. 6 A 1 x AWG 20 ... 2 x AWG 14, 1 x 0,5 ... 2 x 2,5 mm² eindrätig / feindrätig</p> | 150690 |
| <p>1 Schließer, Goldkontakt max. 500 V AC, max. 110 V DC max. 6 A 1 x AWG 20 ... 2 x AWG 14, 1 x 0,5 ... 2 x 2,5 mm² eindrätig / feindrätig</p> | 150692 |

Staubabdeckung für Steckdosen Reihe 8570

| | Art. Nr. |
|---|----------|
|  <p>nachrüstbarer Staubschutz für 3-polige Steckdosen</p> | 253118 |

Installationsgeräte

Flanschsteckdose 20 A

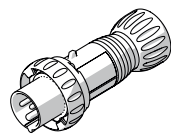
Flanschsteckdose

8570/25-306-S-XX-X-00-XXX Art. Nr. 290181



Stecker

Art. Nr.



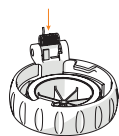
8570/22-306-S-XX-X-XX-XXX Stecker, 2-polig, 3 Leiter, 200 ... 250 V AC, 50 / 60 Hz, 20 A

291382

Ersatzteile

Reparatursatz für Steckdosen Reihe 8570

Art. Nr.



Reparatursatz 8570 Klappdeckel 3-polig, blau

274116

Änderungen der technischen Daten, Maße, Gewichte, Konstruktionen und der Liefermöglichkeiten bleiben vorbehalten. Die Abbildungen sind unverbindlich.