



- Verschiedene Spannungsbereiche gemäß EN 60309
- Großer Temperatureinsatzbereich
- Hohe mechanische Schlag- und Stoßfestigkeit
- Perfekter Schutz gegen das Eindringen von Flüssigkeiten und Stäuben
- 3D Daten zum Download auf der Webseite
- Passende Stecker der Reihe 8570/22

MY R. STAHL 8570U



Die SolConeX-Steckdosen der Reihe 8570/21 von R. STAHL ist ein explosionsgeschütztes, elektrisches Betriebsmittel. Sie ist für den Einsatz in explosionsgefährdeten Bereichen zugelassen, die nach NEC 505 für Division oder Zone klassifiziert sind. Die hohe Schutzart gewährleistet in jeder Applikationslage höchsten Schutz gegen das Eindringen von Staub und/oder Wasser. Selbstreinigende Lamellenkontakte sorgen für optimale Kontaktierung und die Stecker lassen sich in Nullstellung leicht und einfach stecken und ziehen. Zur Sicherheit trägt der Lasttrennschalter mit mechanischer Verriegelung bei, dessen Schaltgriff in 0- und I-Stellung abschließbar ist.

Technische Daten

Explosionsschutz

Geltungsbereich	Europäische Union (ATEX) Kanada IECEX USA
Einsatzbereich (Zonen)	1 2 21 22
IECEX Bescheinigung Gas	IECEX PTB 05.0023
IECEX Gasexplosionsschutz	Ex db eb IIC T6 ... T5 Gb
IECEX Bescheinigung Staub	IECEX PTB 05.0023
IECEX Staubexplosionsschutz	Ex tb IIIC T73 °C Db
ATEX Bescheinigung Gas	PTB 03 ATEX 1227
ATEX Gasexplosionsschutz	⊕ II 2 G Ex db eb IIC T6 ... T5 Gb
ATEX Bescheinigung Staub	PTB 03 ATEX 1227
ATEX Staubexplosionsschutz	⊕ II 2 D Ex tb IIIC T73 °C Db
Bescheinigung FMus	FM20US0116X
Bescheinigung cFM	FM20CA0056X
Kennzeichnung FMus	Class I, Div. 2, Groups A,B,C,D; Class II, III, Div. 1, Groups E,F,G; Enclosure Type 3, 4, 4X Class I, Zone 1, AEx db eb IIC T6 ... T5 Gb Zone 21, AEx tb IIIC T80 °C Db

8570/21-307-S-51-0-00-XXX Art. Nr. 290315

Explosionsschutz

Kennzeichnung cFM	Ex db eb IIC T6 ... T5 Gb Class I, Div. 2, Groups A,B,C,D; Class II, III, Div. 1, Groups E,F,G; Enclosure Type 3, 4, 4X Ex tb IIIC T80 °C Db
Bescheinigungen	ATEX (PTB), Brasilien (ULB), IECEX (PTB), Kanada (FM), Taiwan (ITRI), USA (FM), Volksrepublik China (CQST)
Schiffszulassung	DNV

Elektrische Daten

Bemessungsbetriebsspannung	480 V AC
Bemessungsbetriebsstrom	20 A
Elektrische Lebensdauer	> 5x10 ³ Schaltzyklen
Mechanische Lebensdauer	> 5x10 ³ Schaltzyklen
Spannungsart	Niederspannung
Nennleistung	5 HP
Frequenzbereich	50 / 60 Hz

Gerätespezifische Daten

Vorsicherung mit thermischem Schutz	35 A gG
Vorsicherung ohne thermischen Schutz	20 A gG

Umgebungsbedingungen

Umgebungstemperatur	-50 °C ... +65 °C
Umgebungstemperatur	-58 °F ... +149 °F

Mechanische Daten

Schutzart IP (IEC 60529)	IP66
Schutzart IP (IEC 60079)	IP64
Enclosure Type (NEMA250)	3, 4, 4X
Gehäusematerial	Polyamid, glasfaserverstärkt
Silikonfrei	Nein
Anschlussquerschnitt eindrätig	1 x 1,5 mm ² ... 2 x 6 mm ²
Anschlussquerschnitt AWG eindrätig	1 x AWG 16 ... 2 x AWG 10
Anschlussquerschnitt feindrätig	1 x 1,5 mm ² ... 2 x 4 mm ²
Anschlussquerschnitt AWG feindrätig	1 x AWG 16 ... 2 x AWG 12
Breite	105 mm
Breite Zoll	4,13 in
Höhe	167 mm
Höhe Zoll	6,59 in
Länge	231 mm
Länge Zoll	9,11 in
Schlagfestigkeit (IEC 60079)	7 J
Schlagfestigkeit (IEC 62262)	IK10
Kennfarbe	rot
Codierung (Uhrzeitstellung)	7
Abschließbar in	in 0- und I-Stellung
Verriegelung	Verhindert das Ziehen des Steckers unter Last
Baureihe	SolConeX
Detaillierte Polzahl	2 polig, 3 Leiter

8570/21-307-S-51-0-00-XXX Art. Nr. 290315

Mechanische Daten

Detaillierte Polzahl 2	2 P + PE
Gewicht	1.12 kg
Gewicht	2,47 lb

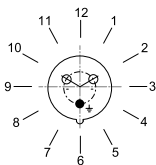
Montage / Installation

Anschluss	Schraubklemme
-----------	---------------

Komponenten

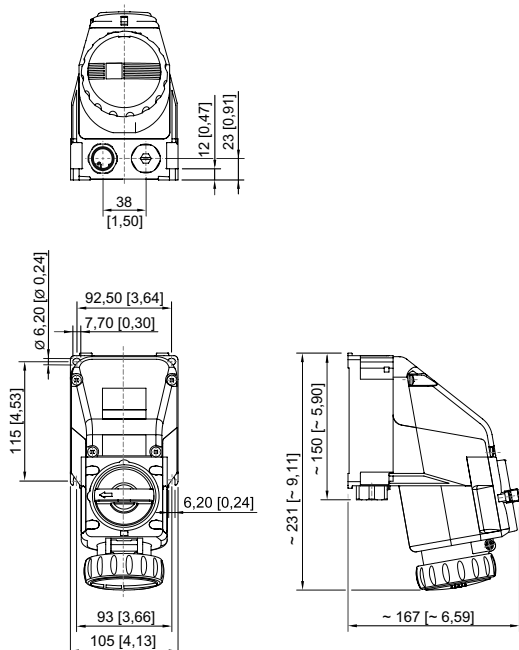
Kabeleinführungen Hinweis	Einführung 1: unten links Einführung 2: unten rechts
Einführung 1 Typ	als Zubehör bestellbar
Einführung 1	NPT 3/4"
Metalleinführung möglich 1	Ja
Einführung 2 Typ	CMP-767D M25
Einführung 2 Art	Verschlussstopfen MsNi
Einführung 2	M25 x 1,5
Metalleinführung möglich 2	Nein

Technische Zeichnung – Änderungen vorbehalten



Position der Uhrzeitstellung
Beispiel: 6h-Stellung

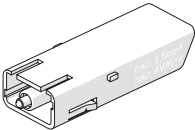
Maßzeichnung (alle Maße in mm [Zoll]) – Änderungen vorbehalten



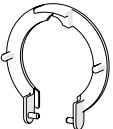
Zubehör

8570/21-307-S-51-0-00-XXX Art. Nr. 290315

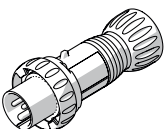
Hilfskontakt optional, vom Anwender steckbar, einfach nachrüstbar

	Art. Nr.
 <p>1 Öffner max. 500 V AC, max. 110 V DC max. 6 A 1 x AWG 20 ... 2 x AWG 14, 1 x 0,5 ... 2 x 2,5 mm² eindrätig / feindrätig</p>	150688
<p>1 Schließer max. 500 V AC, max. 110 V DC max. 6 A 1 x AWG 20 ... 2 x AWG 14, 1 x 0,5 ... 2 x 2,5 mm² eindrätig / feindrätig</p>	150690
<p>1 Schließer, Goldkontakt max. 500 V AC, max. 110 V DC max. 6 A 1 x AWG 20 ... 2 x AWG 14, 1 x 0,5 ... 2 x 2,5 mm² eindrätig / feindrätig</p>	150692

Staubabdeckung für Steckdosen Reihe 8570

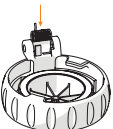
	Art. Nr.
 <p>nachrüstbarer Staubschutz für 3-polige Steckdosen</p>	253118

Stecker

	Art. Nr.
 <p>8570/22-307-S-XX-X-XX-XXX Stecker, 2-polig, 3 Leiter, 480 V AC, 50 / 60 Hz, 20 A</p>	291383

Ersatzteile

Reparatursatz für Steckdosen Reihe 8570

	Art. Nr.
 <p>Reparatursatz 8570 Klappdeckel 3-polig, rot</p>	274118

Änderungen der technischen Daten, Maße, Gewichte, Konstruktionen und der Liefermöglichkeiten bleiben vorbehalten. Die Abbildungen sind unverbindlich.