



- Verschiedene Spannungsbereiche gemäß EN 60309
- Großer Temperatureinsatzbereich
- Hohe mechanische Schlag- und Stoßfestigkeit
- Perfekter Schutz gegen das Eindringen von Flüssigkeiten und Stäuben
- 3D Daten zum Download auf der Webseite
- Passende Stecker der Reihe 8570/22

#### MY R. STAHL 8570U



Die SolConeX-Steckdosen der Reihe 8570/21 von R. STAHL ist ein explosionsgeschütztes, elektrisches Betriebsmittel. Sie ist für den Einsatz in explosionsgefährdeten Bereichen zugelassen, die nach NEC 505 für Division oder Zone klassifiziert sind. Die hohe Schutzart gewährleistet in jeder Applikationslage höchsten Schutz gegen das Eindringen von Staub und/oder Wasser. Selbstreinigende Lamellenkontakte sorgen für optimale Kontaktierung und die Stecker lassen sich in Nullstellung leicht und einfach stecken und ziehen. Zur Sicherheit trägt der Lasttrennschalter mit mechanischer Verriegelung bei, dessen Schaltgriff in 0- und I-Stellung abschließbar ist.

### Technische Daten

#### Explosionsschutz

Geltungsbereich	Europäische Union (ATEX) Kanada IECEX USA
Einsatzbereich (Zonen)	1, 2, 21, 22
IECEX Bescheinigung Gas	IECEX PTB 05.0023
IECEX Gasexplosionsschutz	Ex db eb IIC T6 ... T5 Gb
IECEX Bescheinigung Staub	IECEX PTB 05.0023
IECEX Staubexplosionsschutz	II tb IIIC T73 °C Db
ATEX Bescheinigung Gas	PTB 03 ATEX 1227
ATEX Gasexplosionsschutz	⊕ II 2 G Ex db eb IIC T6 ... T5 Gb
ATEX Bescheinigung Staub	PTB 03 ATEX 1227
ATEX Staubexplosionsschutz	⊕ II 2 D Ex tb IIIC T73 °C Db
Bescheinigung FMus	FM20US0116X
Bescheinigung cFM	FM20CA0056X
Kennzeichnung FMus	Class I, Div. 2, Groups A,B,C,D; Class II, III, Div. 1, Groups E,F,G, Enclosure Type 3, 4, 4X Class I, Zone 1, AEx db eb IIC T6 ... T5 Gb; Zone 21, AEx tb IIIC T80 °C Db
Kennzeichnung cFM	Ex db eb IIC Gb; Class I, Div. 2, Groups A,B,C,D; Class II, III, Div. 1, Groups E,F,G, Enclosure Type 3, 4, 4X Ex tb IIIC T80 °C Db
Bescheinigungen	ATEX (PTB), Brasilien (ULB), IECEX (PTB), Kanada (FM), Korea (KTL), Taiwan (ITRI), USA (FM), Volksrepublik China (CQST)

8570/21-304-S-51-0-00-XXX Art. Nr. 290313

### Explosionsschutz

Schiffszulassung DNV

### Elektrische Daten

Spannungsart Niederspannung

Bemessungsbetriebsspannung AC 100 ... 130 V AC

Bemessungsbetriebsstrom 20 A

Elektrische Lebensdauer > 5x10<sup>3</sup> Schaltzyklen

Mechanische Lebensdauer > 5x10<sup>3</sup> Schaltzyklen

Nennleistung 1,5 hp

Frequenzbereich 50 / 60 Hz

### Gerätespezifische Daten

Vorsicherung mit thermischem Schutz 35 A gG

Vorsicherung ohne thermischen Schutz 20 A gG

### Umgebungsbedingungen

Umgebungstemperatur -50 °C ... 65 °C

Umgebungstemperatur -58 °F ... +149 °F

### Mechanische Daten

Schutzart IP (IEC 60529) IP66

Schutzart IP (IEC 60079) IP64

Enclosure Type (NEMA250) 3, 4, 4X

Gehäusematerial Polyamid, glasfaserverstärkt

Silikonfrei Nein

Anschlussquerschnitt eindrätig 1 x 1,5 mm<sup>2</sup> ... 2 x 6 mm<sup>2</sup>

Anschlussquerschnitt AWG eindrätig 1 x AWG 16 ... 2 x AWG 10

Anschlussquerschnitt feindrätig 1 x 1,5 mm<sup>2</sup> ... 2 x 4 mm<sup>2</sup>

Anschlussquerschnitt AWG feindrätig 1 x AWG 16 ... 2 x AWG 12

Breite 105 mm

Breite Zoll 4,13 in

Höhe 167 mm

Höhe Zoll 6,59 in

Länge 231 mm

Länge Zoll 9,11 in

Schlagfestigkeit (IEC 60079) 7 J

Schlagfestigkeit (IEC 62262) IK10

Kennfarbe gelb

Codierung (Uhrzeitstellung) 4

Abschließbar in in 0- und I-Stellung

Verriegelung Verhindert das Ziehen des Steckers unter Last

Baureihe SolConeX

Detaillierte Polzahl 2 polig, 3 Leiter

Detaillierte Polzahl 2 1 P + N + PE

Gewicht 1,12 kg

Gewicht 2,47 lb

### Montage / Installation

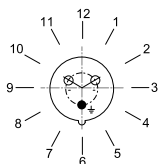
Anschluss Schraubklemme

8570/21-304-S-51-0-00-XXX Art. Nr. 290313

### Komponenten

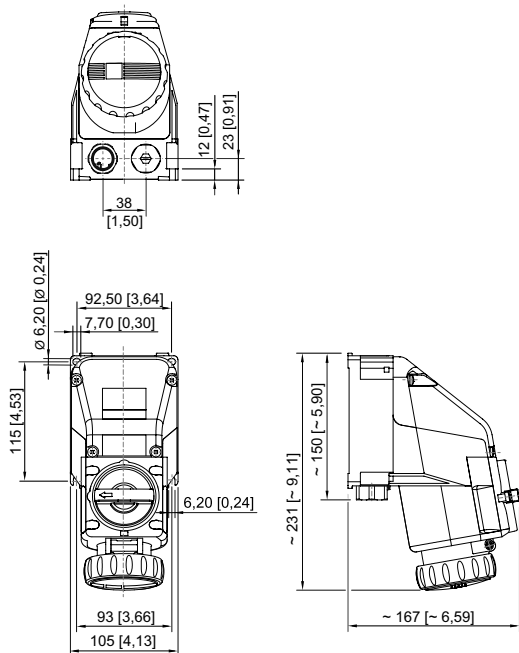
Kabeleinführungen Hinweis	Einführung 1: unten links Einführung 2: unten rechts
Einführung 1 Typ	als Zubehör bestellbar
Einführung 1	NPT 3/4"
Metalleinführung möglich 1	Ja
Einführung 2 Typ	CMP-767D M25
Einführung 2 Art	Verschlussstopfen MsNi
Einführung 2	M25 x 1,5
Metalleinführung möglich 2	Nein

### Technische Zeichnung – Änderungen vorbehalten



Position der Uhrzeitstellung  
Beispiel: 6h-Stellung

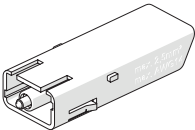
### Maßzeichnung (alle Maße in mm [Zoll]) – Änderungen vorbehalten



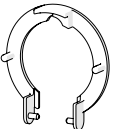
8570/21-304-S-51-0-00-XXX Art. Nr. 290313

## Zubehör


### Hilfskontakt optional, vom Anwender steckbar, einfach nachrüstbar

		Art. Nr.
	1 Öffner max. 500 V AC, max. 110 V DC max. 6 A 1 x AWG 20 ... 2 x AWG 14, 1 x 0,5 ... 2 x 2,5 mm <sup>2</sup> eindrätig / feindrätig	150688
	1 Schließer max. 500 V AC, max. 110 V DC max. 6 A 1 x AWG 20 ... 2 x AWG 14, 1 x 0,5 ... 2 x 2,5 mm <sup>2</sup> eindrätig / feindrätig	150690
	1 Schließer, Goldkontakt max. 500 V AC, max. 110 V DC max. 6 A 1 x AWG 20 ... 2 x AWG 14, 1 x 0,5 ... 2 x 2,5 mm <sup>2</sup> eindrätig / feindrätig	150692

### Staubabdeckung für Steckdosen Reihe 8570

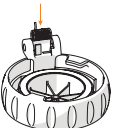
		Art. Nr.
	nachrüstbarer Staubschutz für 3-polige Steckdosen	253118

### Stecker

		Art. Nr.
	8570/22-304-S-XX-X-XX-XXX Stecker 2-polig, 3 Leiter, 100 ... 130 V AC, 50 / 60 Hz, 20 A	291381

## Ersatzteile

### Reparatursatz für Steckdosen Reihe 8570

		Art. Nr.
	Reparatursatz 8570 Klappdeckel 3-polig, gelb	274117

Änderungen der technischen Daten, Maße, Gewichte, Konstruktionen und der Liefermöglichkeiten bleiben vorbehalten. Die Abbildungen sind unverbindlich.