

8013/321-al UL Art. Nr. 129110



- Vorteilhafte LED-Technik: extrem hohe Lebensdauer, hohe Leuchtdichte, geringe Wärmeentwicklung
- Zum Einbau in Gehäusewände, Gerätedeckel, Schalttafeln, Steuerschränke
- Ausführung mit Federzugklemme mit oder ohne Anschlussraum oder Ausführung mit vorkonfektionierter Anschlussleitung und Anschlussraum verfügbar

MY R. STAHL 8013A



Die LED-Leuchtmelder der Reihe 8013 von R. STAHL signalisieren Befehlszustände durch ein Lichtsignal, dessen Farbe Sie über die mitgelieferten Farbfilter bestimmen: Rot, Gelb, Grün, Blau oder Weiß. Die langlebige LED sorgt für eine hohe Leuchtdichte und geringe Wärmeentwicklung. Es sind Ausführungen mit Federzugklemme mit oder ohne Anschlussraum sowie Ausführungen mit vorkonfektionierter Anschlussleitung und Anschlussraum verfügbar.

Technische Daten

Explosionsschutz

| | |
|-----------------------------|---|
| Geltungsbereich | Europäische Union (ATEX) CE Code IECEX NEC® |
| Einsatzbereich (Zonen) | 1, 2, 21, 22 |
| IECEX Bescheinigung Gas | IECEX PTB 07.0010 X |
| IECEX Gasexplosionsschutz | Ex db mb ia IIC T6 Gb |
| IECEX Bescheinigung Staub | IECEX PTB 07.0010 X |
| IECEX Staubexplosionsschutz | Ex tb IIIC T80 °C Db |
| ATEX Bescheinigung Gas | PTB 02 ATEX 2131 X |
| ATEX Gasexplosionsschutz | ⊕ II 2 G Ex db mb ia IIC T6 Gb |
| ATEX Bescheinigung Staub | PTB 02 ATEX 2131 X |
| ATEX Staubexplosionsschutz | ⊕ II 2 D Ex tb IIIC T80 °C Db |
| UL Bescheinigung Gas | E81680V1S9 |
| Bescheinigungen | ATEX (PTB), IECEX (PTB), Kanada (UL), USA (UL), Volksrepublik China (CQST) |
| Konformitätserklärungen | ATEX (EUK), Volksrepublik China (CCC) |
| Hinweis | Produktkennzeichnung kann abweichend sein. Seriengeräte sind mit ATEX, IECEX, NEC und CEC gekennzeichnet. |

Sicherheitstechnische Daten

| | |
|-------------------------|------------------|
| Max. Kapazität C_i | vernachlässigbar |
| Max. Induktivität L_i | vernachlässigbar |
| Max. Spannung U_i | 28 V |
| Max. Strom I_i | 150 mA |
| Max. Leistung P_i | 1 W |

Elektrische Daten

| | |
|-------------------------------|---------------|
| Bemessungsbetriebsspannung AC | 10.8 ... 28 V |
| Bemessungsbetriebsspannung DC | 10.8 ... 28 V |

8013/321-al UL Art. Nr. 129110

Elektrische Daten

| | |
|----------------------------------|-------------------------------|
| Bemessungsbetriebsspannung AC UL | 28 V |
| Bemessungsbetriebsstrom | 12 mA |
| Frequenz | 0 ... 60 Hz |
| Bemessungsbetriebsstrom UL | 0,15 A |
| Bemessungsbetriebsleistung | 0,6 W |
| Elektrische Lebensdauer | 10 ⁵ Leuchtstunden |

Lichttechnische Daten

| | |
|--------------|-------------------------------------|
| Leuchtmittel | LED weiß |
| Leuchtfarbe | blau grün rot weiß gelb |

Umgebungsbedingungen

| | |
|---------------------|--------------------|
| Umgebungstemperatur | -30 °C ... +60 °C |
| Umgebungstemperatur | -22 °F ... +140 °F |

Mechanische Daten

| | |
|----------------------------|-----------------------------------|
| Ausführung | mit Anschlussraum |
| Schutzart (IP) (IEC 60529) | rückseitig IP65, frontseitig IP66 |
| Gehäusematerial | Polyamid |
| Silikonfrei | Ja |
| Anschlussquerschnitt | 0,75 ... 1,5 mm ² |
| Anschlussquerschnitt AWG | 18 AWG ... 12 AWG |
| Verpackungseinheit | 1 |
| Gewicht | 140 g |
| Gewicht | 0,309 lb |

Montage / Installation

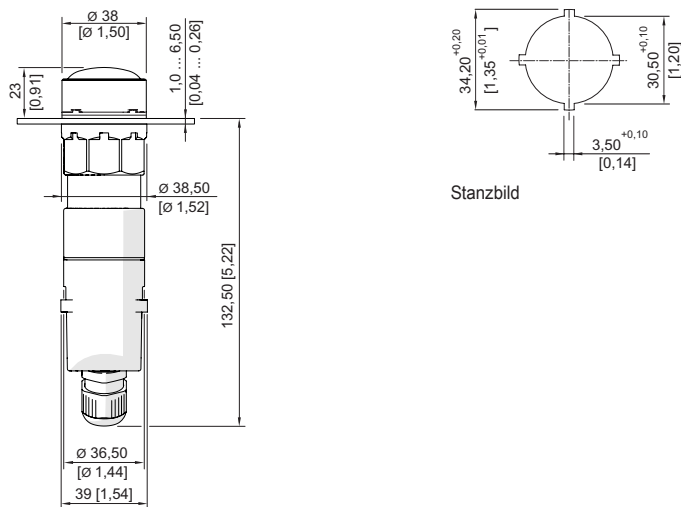
| | |
|-------------------------|-----------------------|
| Anzugsdrehmoment | 1,2 N · m |
| Anzugsdrehmoment lbf in | 10,62 lbf in |
| Anschluss | Federklemmenanschluss |

Komponenten

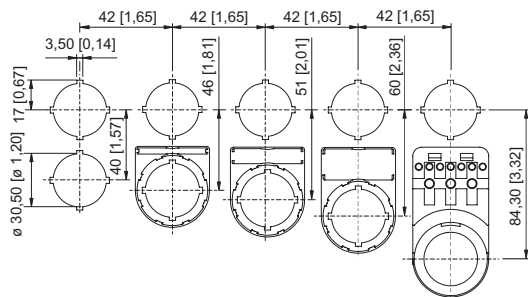
| | |
|--------------------------------|-----------------------------------|
| Einführung 1 | 1 x 8161/8-M16-0902 |
| Einführung 1 Art | Kabelverschraubung Polyamid, blau |
| Einführung 1 | M16 x 1,5 |
| Einführung 1 Klemmbereich | 2 – 9 mm |
| Einführung 1 Klemmbereich Zoll | 0,08 – 0,35 in |

8013/321-al UL Art. Nr. 129110

Maßzeichnung (alle Maße in mm [Zoll]) – Änderungen vorbehalten



Stanzbild



Einbaurastermaß mit / ohne Zusatz-Bezeichnungsschild

8013/3.1, 8013/3.3 Leuchtmelder mit Anschlussraum

Ersatzteile

Vorsatzkappe



| | Art. Nr. |
|------|----------|
| rot | 155842 |
| gelb | 155834 |
| grün | 155852 |
| blau | 155860 |
| weiß | 155824 |

Verschlussstück



| | Art. Nr. |
|---|----------|
| 8602C3-733-B zum Verschließen unbenutzter Deckelbohrungen $\varnothing 30,5$ mm, NBR | 244306 |
| 8602C3-733-S zum Verschließen unbenutzter Deckelbohrungen $\varnothing 30,5$ mm, Silikon | 244307 |

Einlegeschilder für Schildträger



| | Art. Nr. |
|--|----------|
| 1-zeilig unbeschriftet Material: PVC Farbe: weiß selbstklebend | 238271 |






| | |
|--|--------|
| 2-zeilig unbeschriftet Material: PVC Farbe: weiß selbstklebend | 238272 |
|--|--------|



| | |
|--|--------|
| 3-zeilig unbeschriftet Material: PVC Farbe: weiß selbstklebend | 238273 |
|--|--------|

8013/321-al UL Art. Nr. 129110

| Schildträger | | Art. Nr. |
|--|---|----------|
|  | Schildträger, Größe 1, ohne Einlegeschild Beschriftung: 1-zeilig für Betätigungsvorsätze einbaubar in Bohrungen Ø 30,5 mm | 155632 |
|  | Schildträger, Größe 2, ohne Einlegeschild Beschriftung: 1- oder 2-zeilig für Betätigungsvorsätze einbaubar in Bohrungen Ø 30,5 mm | 155687 |
|  | Schildträger, Größe 3, ohne Einlegeschild Beschriftung: 1-, 2- oder 3-zeilig für Betätigungsvorsätze einbaubar in Bohrungen Ø 30,5 mm | 155844 |

Änderungen der technischen Daten, Maße, Gewichte, Konstruktionen und der Liefermöglichkeiten bleiben vorbehalten. Die Abbildungen sind unverbindlich.