



- Flexibel: modularer Aufbau und 3 Größen ermöglichen kundenspezifische Ausführungen
- Leichtes Gehäuse aus glasfaserverstärktem Polyesterharz (GRP), geeignet für Schiffsindustrie und Offshore

MY R. STAHL 8040B



Mit dem Befehlsgerätesystem der Reihe 8040 von R. STAHL fassen Sie Befehlsgeräte übersichtlich zusammen. Die 3 kombinierbaren Baugrößen und der modulare Aufbau bieten Flexibilität. Zur Wahl stehen eine Standardausführung und individuelle Varianten.

Technische Daten

Explosionsschutz

Geltungsbereich	IECEX Europäische Union (ATEX)
Einsatzbereich (Zonen)	1 2 21 22
IECEX Bescheinigung Gas	IECEX PTB 06.0025
IECEX Gasexplosionsschutz	Ex db eb IIC T6 / T5 Gb
IECEX Bescheinigung Staub	IECEX PTB 06.0025
IECEX Staubexplosionsschutz	Ex tb IIIC T80 °C / T95 °C Db
ATEX Bescheinigung Gas	PTB 01 ATEX 1105
ATEX Gasexplosionsschutz	⊕ II 2 G Ex db eb IIC T6 / T5 Gb
ATEX Bescheinigung Staub	PTB 01 ATEX 1105
ATEX Staubexplosionsschutz	⊕ II 2 D Ex tb IIIC T80 °C / T95 °C Db
Bescheinigungen	ATEX (PTB), Brasilien (ULB), IECEX (PTB), Indien (PESO), Kanada (UL), Korea (KGS), Taiwan (ITRI), USA (UL), Volksrepublik China (NEPSI)
Schiffszulassung	DNVGL
Konformitätserklärungen	ATEX (EUK), Volksrepublik China (CCC)
Explosionsschutz Hinweis	Produktkennzeichnung kann abweichend sein. Seriengeräte sind mit ATEX und IECEX gekennzeichnet.

Elektrische Daten

Bemessungsbetriebsspannung AC	690 V
Bemessungsbetriebsstrom	10 A (T6)

Umgebungsbedingungen

Umgebungstemperatur	-60 °C ... +40 °C (T6) -60 °C ... +55 °C (T5)
Umgebungstemperatur	-76 °F ... +104 °F (T6) -76 °F ... +131 °F (T5)

8040/1280X-54C06SXXX-23D01SA05 Art. Nr. 130898

Mechanische Daten

Schutzart (IP)	IP66
Schutzart IP (IEC 60529)	IP66
Gehäusematerial	Polyesterharz, glasfaserverstärkt
Gehäuse Farbe	dunkelgrau
Silikonfrei	Nein
Klemmbereich AWG	14 AWG
Anschlussquerschnitt max.	2,5 mm ²
Anschlussquerschnitt eindrätig	0.32 – 2.5 mm ²
Anschlussquerschnitt AWG eindrätig	22 AWG - 14 AWG
Anschlussquerschnitt feindrätig	0.32 – 2.5 mm ²
Anschlussquerschnitt AWG feindrätig	22 AWG - 14 AWG
Deckelbefestigung	mit unverlierbaren Schrauben, M4 Edelstahlschrauben
Breite	80 mm
Breite Zoll	3,15 in
Höhe	139 mm
Höhe Zoll	5,47 in
Tiefe	72 mm
Tiefe Zoll	2,76 in
Dichtung	Silikon, geschäumt
Gewicht	540 g
Gewicht	1,19 lb

Montage / Installation

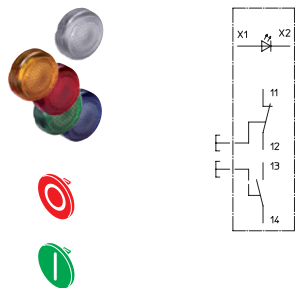
Deckelschraube 1 Anzugsdrehmoment	1,4 Nm
Deckelschraube 1 Anzugsdrehmoment lbf in	12,4 lbf in

Komponenten

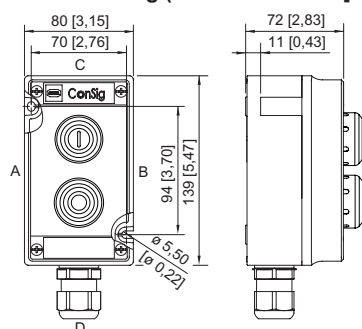
Einbauplatz oben	Leuchtmeldevorsatz, alle Farben
Einbauelement oben	LED Leuchtmelder
Einbauplatz unten	Doppeldrucktaster, rot "0", grün "I"
Einbauelement unten	Kontaktelement Öffner / Schließer
Flansche und Platten	ohne Flansche, ohne Platten
Einführungstyp	Standard 8161, Formstoff
Einführung 1	1 x 8161/7-M25-1707-LT
Einführung 1 Art	Kabelverschraubung Polyamid, schwarz
Einführung 1	M25 x 1,5
Einführung 1 Klemmbereich	7 – 17 mm
Einführung 1 Klemmbereich Zoll	0.28 – 0.67 in
Metalleinführung möglich 1	Nein

8040/1280X-54C06SXXX-23D01SA05 Art. Nr. 130898

Technische Zeichnung – Änderungen vorbehalten



Maßzeichnung (alle Maße in mm [Zoll]) – Änderungen vorbehalten



ConSig 8040/12

Zubehör

Doppeldrucktaster BG023



schwarz
Silikonfrei: Nein

Art. Nr.

244639

Leuchtmeldervorsatz BG054



Durchmesser 39 mm
alle Farben
Silikonfrei: Nein

Art. Nr.

223123

Ersatzteile

Kappen für BG054



für Leuchtmelder, alle Farben verpackt

Art. Nr.

248685

Schildträger



Gr. 1, ohne Einlegeschild, Beschriftung 1-zeilig
für Betätigungsvorsätze Ø 39

Art. Nr.




223566

Befehls- und Meldegeräte

Befehlsgerätesystem Reihe ConSig 8040



8040/1280X-54C06SXXX-23D01SA05 Art. Nr. 130898

	Gr. 2, ohne Einlegeschild, Beschriftung 1- oder 2-zeilig für Betätigungsvorsätze Ø 39	223567
	Gr. 3, ohne Einlegeschild, Beschriftung 1-, 2- oder 3-zeilig für Betätigungsvorsätze Ø 39	223568
Spezienschlüssel		Art. Nr.
	zum Festziehen der Kunststoffgegenmutter	169101

Änderungen der technischen Daten, Maße, Gewichte, Konstruktionen und der Liefermöglichkeiten bleiben vorbehalten. Die Abbildungen sind unverbindlich.