

8074/1-.-AR Art. Nr. 132399



- Große Auswahl an Betätigungselementen, alle Vorsätze um 4 x 90° versetzbar
- Für Sicherheitsstromkreise geeignet gemäß IEC/EN 60947-5-1, Abmessungen und Funktionsmaße nach EN 50041
- Metallausführung
- (Lieferbar als Bandschieflaufschalter zur Überwachung und Abschaltung eines schief laufenden Förderbandes)

WebCode **8074A**



Die Positionsschalter aus Metall der Reihe 8074 von R. STAHL enthalten ein druckfest gekapseltes Kontaktelement mit zwangsöffnenden Kontakten. Die Abmessungen entsprechen der EN 50047. Die Schalter sind weitgehend öl- und benzinbeständig und eignen sich mit ihrem widerstandsfähigen Zink-Druckguss-Gehäuse für den Aufzugs-, Maschinen- und Anlagenbau sowie die Förder-technik, auch für Sicherheitsstromkreise nach IEC/EN 60947-5-1.

Technische Daten

Explosionsschutz

Einsatzbereich (Zonen)	1 2 21 22
ATEX Bescheinigung Gas	BVS 05 ATEX E 007
ATEX Gasexplosionsschutz	Ex II 2 G Ex de IIC T6/T5 Gb
ATEX Bescheinigung Staub	BVS 05 ATEX E 007
ATEX Staubexplosionsschutz	Ex II 2 D Ex tD A21 T80 °C / T95 °C Db
Bescheinigungen	ATEX (BVS)

Elektrische Daten

Bemessungsbetriebsspannung DC	230 V
Bemessungsbetriebsspannung AC	250 V
Bemessungsbetriebsspannung AC (gleiches Potential)	0 V
Bemessungsbetriebsspannung (ungleiches Potential)	0 V
Bemessungsbetriebsstrom	6 A
Mechanische Lebensdauer	≥ 1 x 10 ⁶ Schaltspiele
Reichweite im Freien	0 m
Datenrate	0 kbit/s
Kanalbandbreite	0 kHz
Betätigungsdauer	0
Bemessungsstoßspannungsfestigkeit	0 kV
Auslösecharakteristik	time-lag
Maximale Schalthäufigkeit	1800 Schaltspiele/h

8074/1.-AR Art. Nr. 132399

Kontaktelement	
----------------	--

Umgebungsbedingungen

Umgebungstemperatur	-20 °C ... +40 °C (IIC T6) (T80 °C) -20 °C ... +60 °C (IIC T5) (T95 °C)
---------------------	--

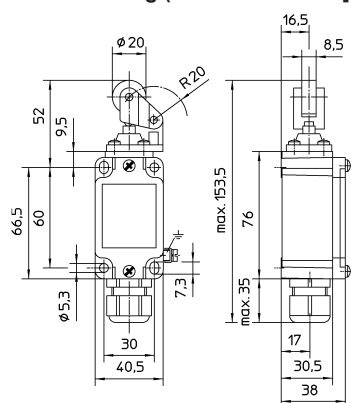
Mechanische Daten

Ausführung	Rolle (Formstoff)
Schutzart (IP)	IP67
Schutzart Hinweis	gemäß IEC/EN 60529
Schutzart IP (IEC 60529)	IP67
Gehäusematerial	Zink-Druckguss, lackiert
Kontaktmaterial	silber
Klemmbereich max.	13 mm
Klemmbereich min.	4 mm
Klemmen	1 x 2,5 mm ² oder 2 x 1 mm ²
Anzahl der Öffner	0
Anzahl der Schließer	0
Betätiger	Rollenhebel
Verpackungseinheit	1
Gewicht	0,34 kg
Gewicht	0,75 lb

Komponenten

Betätiger 3	Rolle (Formstoff)
Verschraubungen	1 x M20 x 1,5

Maßzeichnung (alle Maße in mm [Zoll]) – Änderungen vorbehalten



Rollenhebel

Zubehör und Ersatzteile

Kabel- und Leitungseinführungen



8161/7-M20-1304
4 ... 13 mm², 50 Stück (Lieferlos*)

Art. Nr.

239156

Befehls- und Meldegeräte

Positionsschalter aus Metall



8074/1-.-AR Art. Nr. 132399

Änderungen der technischen Daten, Maße, Gewichte, Konstruktionen und der Liefermöglichkeiten bleiben vorbehalten. Die Abbildungen sind unverbindlich.