

8146/5041-STB25A/+0...+120°C Art. Nr. 136011



- Abschaltung bei Über- oder Unterschreitung einer benutzerdefinierten Temperatur, Schaltvermögen bis 25 A
- Bleibende Abschaltung bei Undichtigkeit des flüssigkeitsgefüllten Messsystems
- Standardisierte Ausführungen im Ex e Gehäuse Reihe 8146 vorhanden. Individuelle Lösungen auf Anfrage verfügbar.

MY R. STAHL 8146K



Temperaturregler und -begrenzer von R. STAHL erfüllen verschiedene Aufgaben: Sie schalten die Anlage nach Überschreiten des einstellbaren Grenzwerts ab – Begrenzer jedoch bleiben abgeschaltet, während Wächter bei Erreichen der zulässigen Temperatur wieder einschalten. Bei undichten Systemen schalten beide bleibend ab. Der Einstellwert ist von außen durch die Sichtscheibe ablesbar.

Übersteigt die Sensortemperatur den Einstellwert, schaltet der Begrenzer bleibend ab. Nach dem Absinken der Temperatur kann der Sicherheitstemperaturbegrenzer manuell entriegelt werden.

## Technische Daten

### Explosionsschutz

Geltungsbereich	Europäische Union (ATEX) IECEX United Kingdom
Einsatzbereich (Zonen)	1 2 21 22
IECEX Bescheinigung Gas	IECEX PTB 06.0090
IECEX Gasexplosionsschutz	Ex db eb IIC T6 Gb
IECEX Bescheinigung Staub	IECEX PTB 06.0090
IECEX Staubexplosionsschutz	Ex tb IIIC T80 °C Db
ATEX Bescheinigung Gas	PTB 01 ATEX 1024
ATEX Gasexplosionsschutz	⊕ II 2 G Ex db eb IIC T6 Gb
ATEX Bescheinigung Staub	PTB 01 ATEX 1024
ATEX Staubexplosionsschutz	⊕ II 2 D Ex tb IIIC T80 °C Db
Bescheinigungen	ATEX (PTB), IECEX (PTB), Indien (PESO), Volksrepublik China (NEPSI)
Konformitätserklärungen	ATEX (EUK), Volksrepublik China (CCC)

### Elektrische Daten

Bemessungsbetriebsspannung AC	230 V
Bemessungsbetriebsstrom	25 A (T6)
Art/Thermostat 1	Sicherheitsthermostat 1
Messbereich	0 ... 120 °C

### Ausgang

Ausgang max. Belastung AC	1-2 230 V AC1 / 25 A 1-4 230 V AC1 / 2 A
---------------------------	---

8146/5041-STB25A/+0...+120°C Art. Nr. 136011

### Umgebungsbedingungen

Umgebungstemperatur	-60 °C ... +40 °C				
Fühlertemperaturbereich min.	-60 °C				
Fühlertemperaturbereich max.	+145 °C				
Umgebungstemperatur		max. Absicherung	Wärmebeständigkeit der Leitung	max. Umgebungstemperatur	T-Klasse
	-60 ...	16 A	-	+50 °C	T5 / 95 °C
			≥ +90 °C	+75 °C	T5 / 95 °C
		25 A	-	+40 °C	T6 / 80 °C
			≥ +70 °C	+50 °C	T5 / 95 °C
			≥ +106 °C	+75 °C	T4 / 130 °C

### Mechanische Daten

Schutzart (IP)	IP66
Gehäusematerial	Polyesterharz, glasfaserverstärkt
Dichtungsmaterial	Silikon
Kontakte	1 Wechsler
Kapillarrohr Durchmesser	1,5 mm
Kapillarrohr Länge	1 m
Gewicht	1 kg
Gewicht	2,2 lb

### Montage / Installation

Anschlussart	Federzugklemme
--------------	----------------

### Komponenten

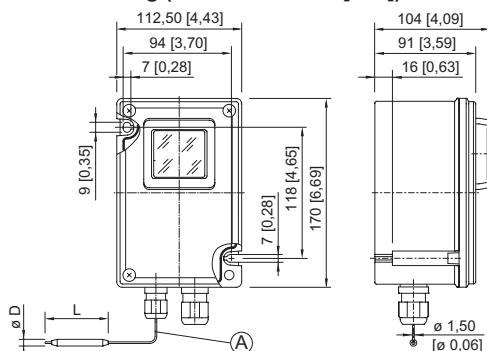
Bohrungen	1 x M20
Kabelverschraubungen	1 x M20 Ø 4 – 13 mm
Material Kabelverschraubungen	Polyamid schwarz
Klemmen PE Typ 1	1 x WAGO 264 2-Leiter 2,5 mm <sup>2</sup> grün-gelb

### Technische Zeichnung – Änderungen vorbehalten



8146/5041-...

### Maßzeichnung (alle Maße in mm [Zoll]) – Änderungen vorbehalten



8146/5041-...  
Sicherheitstemperaturwächter und -begrenzer  
Einzelgerät

# Befehls- und Meldegeräte

## Sicherheitstemperaturbegrenzer



8146/5041-STB25A/+0...+120°C Art. Nr. 136011

---

Änderungen der technischen Daten, Maße, Gewichte, Konstruktionen und der Liefermöglichkeiten bleiben vorbehalten. Die Abbildungen sind unverbindlich.