

8146/5052-C797 Art. Nr. 136128



- Gut sichtbares rotes (RAL 3000) Gehäuse aus glasfaserverstärktem Polyesterharz
- 3 Ausführungen mit manueller oder automatischer Alarmauslösung und Abschaltung über Taster oder Schlüssel
- Kurzschlusschutz und Drahtbruchüberwachung möglich durch nachträglichen Einbau eines Widerstandsmoduls der Reihe 8208

MY R. STAHL 8146G



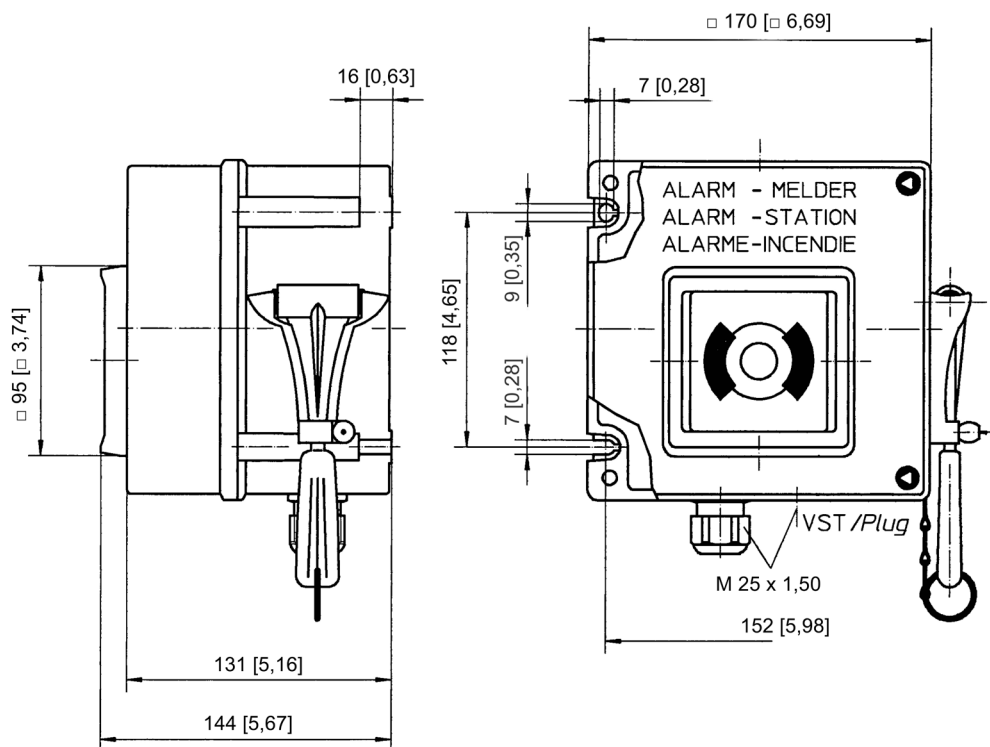
Mit den Alarm- und Feuermeldern der Reihe 8146/5052 von R. STAHL können Sie in explosionsgefährdeten Bereichen manuell Alarm auslösen. Sie schlagen mit dem seitlich befestigten Nothammer die Glasscheibe ein und lösen mit dem Taster den Alarm aus. Die Melder sind in drei unterschiedlichen Varianten zur Auslösung und Abschaltung des Alarms erhältlich.

Technische Daten

Explosionsschutz	
Ex-Ausführung	Ja
Einsatzbereich (Zonen)	1, 2, 21, 22
ATEX Bescheinigung Gas	PTB 01 ATEX 1105
ATEX Gasexplosionsschutz	⊕ II 2 G Ex de IIC T6 Gb
ATEX Bescheinigung Staub	PTB 01 ATEX 1105
ATEX Staubexplosionsschutz	⊕ II 2 D Ex tD T80 °C
Bescheinigungen	ATEX (PTB)
Umgebungsbedingungen	
Umgebungstemperatur	-40 °C ... 60 °C
Mechanische Daten	
Ausführung	Pilzschlüsseltaster
Schutzart (IP)	IP66
Gehäusematerial	Polyesterharz, glasfaserverstärkt
Gehäuse Farbe	rot (RAL 3000)
Klemmbereich	7-17 mm
Anschlussklemmen feindrätig max.	2,5 mm ²
Klemmbereich	7 ... 17 mm
Art der Anschlussleitung	feindrätig
Breite	170 mm
Höhe	131 mm
Länge	230 mm
Kontakte	1 Öffner + 1 Schließer
Gewicht	2,27 kg
Komponenten	
Kabelverschraubungen	1 x M25 x 1,5



8146/5052-C797 Art. Nr. 136128

Maßzeichnung (alle Maße in mm [Zoll]) – Änderungen vorbehalten




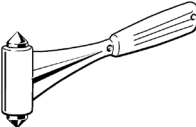
Zubehör

Art. Nr.

		137569
		140482

Ersatzteile

Art. Nr.

		155971
		163079

8146/5052-C797 Art. Nr. 136128

Ersatzschlüssel

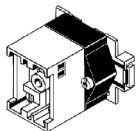
Art. Nr.



Schließung MS1

107109

Art. Nr.



157015

Änderungen der technischen Daten, Maße, Gewichte, Konstruktionen und der Liefermöglichkeiten bleiben vorbehalten. Die Abbildungen sind unverbindlich.