

8146/1000-C958 Art. Nr. 136170



- Kabelübergangskästen für Klemmen von 35–185 mm<sup>2</sup>
- Schutzart IP66
- Bemessungsbetriebsstrom je nach Gehäuseausführung bis 400 A

MY R. STAHL 8146B



Die Kabelübergangskästen der Reihe 8146 von R. STAHL bestehen aus robusten glasfaser-verstärkten Ex-e-Gehäusen. Sie werden mit Klemmen von 35–185 mm<sup>2</sup> bestückt. Diese sind für Spannungen bis 690 V geeignet, der Bemessungsbetriebsstrom beträgt je nach Gehäuseausführung max. 400 A. Die Zu- und Abgangsleitungen werden über Kabel- und Leitungseinführungen in die Gehäuse eingeführt.

### Technische Daten

#### Explosionsschutz

Geltungsbereich	IECEX Europäische Union (ATEX)
Einsatzbereich (Zonen)	1 2 21 22
IECEX Bescheinigung Gas	IECEX PTB 06.0046
IECEX Gasexplosionsschutz	Ex eb IIC T6 ... T4 Gb
IECEX Bescheinigung Staub	IECEX PTB 06.0046
IECEX Staubexplosionsschutz	Ex tb IIIC T80 °C ... T130 °C Db
ATEX Bescheinigung Gas	PTB 01 ATEX 1016
ATEX Gasexplosionsschutz	⊕ II 2 G Ex eb IIC T6 ... T4 Gb
ATEX Bescheinigung Staub	PTB 01 ATEX 1016
ATEX Staubexplosionsschutz	⊕ II 2 D Ex tb IIIC T80 °C ... T130 °C Db
Bescheinigungen	ATEX (PTB), IECEX (PTB), Kanada / USA (UL)

#### Elektrische Daten

Bemessungsbetriebsspannung AC	690 V
Strombelastbarkeit IEC	max. 125 A

#### Umgebungsbedingungen

Umgebungstemperatur	-30 °C ... +40 °C (T6) -30 °C ... +45 °C (T5) (T4)
Umgebungstemperatur	-22°F ... +104°F (T6) -22°F ... +113°F (T5)

#### Mechanische Daten

Schutzart IP (IEC 60529)	IP66
Gehäusematerial	Polyesterharz, glasfaserverstärkt
Gehäuse Farbe	dunkelgrau

8146/1000-C958 Art. Nr. 136170

### Mechanische Daten

Entflammbarkeit gemäß	IEC/EN 60695 UL 94 ASTM D635
Silikonfrei	Nein
Anschlussquerschnitt	70 mm <sup>2</sup>
Anschlussquerschnitt AWG	AWG2/0
Deckelstärke	2,8 mm
Deckelstärke Zoll	0,11 in
Wandstärke	2,8 mm
Wandstärke Zoll	0,11 in
Breite	340,5 mm
Breite Zoll	13,406 in
Höhe	512 mm
Höhe Zoll	20,158 in
Tiefe	150 mm
Tiefe Zoll	5,906 in
Gewicht	9.5 kg
Gewicht	20,94 lb

### Montage / Installation

Deckelschraube 1 Anzugsdrehmoment	4,5 Nm
Deckelschraube 1 Anzugsdrehmoment lbf in	39,83 lbf in

### Komponenten

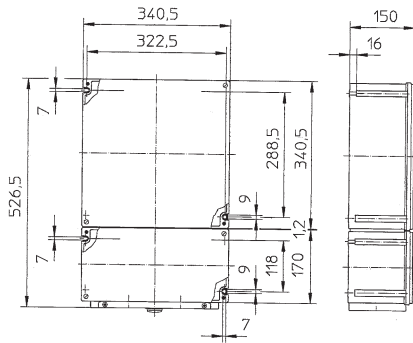
Flansche und Platten	Messingplatte
Einführung 1	2 x Gewindebohrungen ohne Leitungseinführung M75
Tragschiene	35 x 301 mm (1x)
Tragschiene Zoll	1,38 x 11,85 " (1x)
Klemmen Typ 1	6 x Weidmüller WDU 2-Leiter 95 mm <sup>2</sup> beige
Klemmen PE Typ 1	2 x Weidmüller WDU 2-Leiter 95 mm <sup>2</sup> beige

Technische Zeichnung – Änderungen vorbehalten



8146/1000-C958 Art. Nr. 136170

Maßzeichnung (alle Maße in mm [Zoll]) – Änderungen vorbehalten



Änderungen der technischen Daten, Maße, Gewichte, Konstruktionen und der Liefermöglichkeiten bleiben vorbehalten. Die Abbildungen sind unverbindlich.