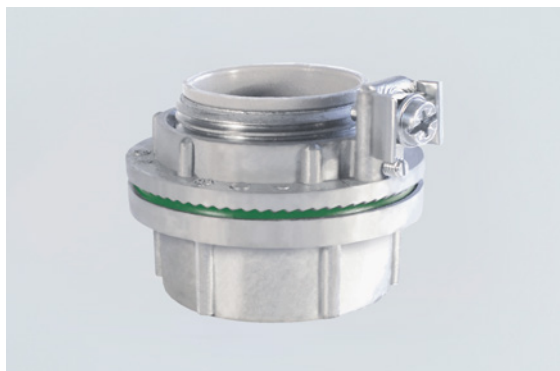


8166/11-02-NE Art. Nr. 139083



- Ex-e-Rohrstutzen aus Metall
- Große Auswahl an NPT Gewindegrößen
- Großer Temperatureinsatzbereich
- Weltweit zertifiziert nach IECEx, ATEX und cULus
- Integrierter Selbstlockerungsschutz durch Gewindestift

MY R. STAHL 8166A



Die Rohrstutzen der Reihe 8166 von R. STAHL dienen zur Einführung fest verlegter Rohrsysteme mit NPT-Gewinde in elektrische Betriebsmittel der Zündschutzart Erhöhte Sicherheit "e" oder Schutz durch Gehäuse "tb" und geeignet für NEMA Typ 4X Installation.

Technische Daten

Explosionsschutz

| | |
|-----------------------------|---|
| Geltungsbereich | USA Kanada Europäische Union (ATEX) IECEX |
| Einsatzbereich (Zonen) | 1 2 21 22 |
| IECEX Bescheinigung Gas | IECEX PTB 06.0095 U |
| IECEX Gasexplosionsschutz | Ex eb IIC Gb |
| IECEX Bescheinigung Staub | IECEX PTB 06.0095 U |
| IECEX Staubexplosionsschutz | Ex tb IIIC Db |
| ATEX Bescheinigung Gas | PTB 00 ATEX 1114 U |
| ATEX Gasexplosionsschutz | ⊕ II 2 G Ex eb IIC Gb |
| ATEX Bescheinigung Staub | PTB 00 ATEX 1114 U |
| ATEX Staubexplosionsschutz | ⊕ II 2 D Ex tb IIIC Db |
| Bescheinigung ULus | E200949V1S2 |
| Bescheinigung cUL | E200949V1S2 |
| Kennzeichnung ULus | Class I, Zone 1 AEx e II Class I, Div. 2, Groups A,B,C,D Class II, Div. 2, Groups F,G Class III Type 3, 4, 4X |
| Kennzeichnung cUL | Class I, Zone 1 Ex e II Class I, Div. 2, Groups A,B,C,D Class II, Div. 2, Groups F,G Class III Type 3, 4, 4X |
| Bescheinigungen | ATEX (PTB), IECEx (PTB), Kanada / USA (UL), Kanada (UL) |

8166/11-02-NE Art. Nr. 139083

Elektrische Daten

| | |
|------------------|----|
| PE-Pol vorhanden | Ja |
|------------------|----|

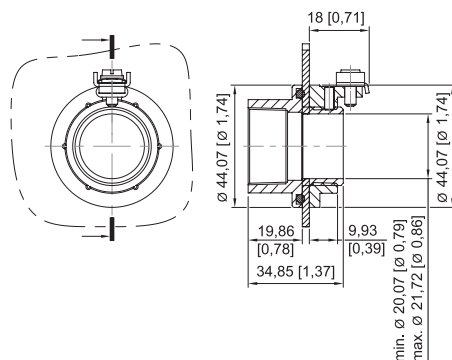
Umgebungsbedingungen

| | |
|---------------------|--------------------|
| Umgebungstemperatur | -30 °C ... +100 °C |
| Umgebungstemperatur | -22 °F ... +212 °F |

Mechanische Daten

| | |
|----------------------------|-----------|
| Ausführung | NPT / NPT |
| Schutzart (IP) | IP66 |
| Schutzart (IP) (IEC 60529) | IP66 |
| Schutzart (NEMA) | 3, 4, 4X |
| Werkstoff | Zink |
| Silikonfrei | Nein |
| Außendurchmesser | 43,94 mm |
| Außendurchmesser in Zoll | 1,735 in |
| Außengewinde | NPT3/4 |
| Gewindegröße | NPT3/4 |
| Innengewinde | NPT3/4 |
| Gewicht | 150 g |
| Gewicht | 0,33 lb |

Maßzeichnung (alle Maße in mm [Zoll]) – Änderungen vorbehalten



8166/11-02-NE

Änderungen der technischen Daten, Maße, Gewichte, Konstruktionen und der Liefermöglichkeiten bleiben vorbehalten. Die Abbildungen sind unverbindlich.