

8208/24-08-010k Art. Nr. 140715



- Druckfest gekapseltes Potentiometer
- Stufenloses Einstellen von Prozessparametern
- Vier Schraubklemmen mit je zwei Klemmstellen in erhöhter Sicherheit (Ex e)
- Großer Klemmbereich für ein- oder mehrdrähtige Adern
- Zum Einbau in Ex e Gehäuse auf gezackter Tragschiene

MY R. STAHL 8208B



Das druckfest gekapselte Potentiometer im Universalgehäuse 8208 dient zur stufenlosen Einstellung von Prozessparametern in explosionsgefährdeten Bereichen. Das kompakte Gerät ist zum Einbau in Gehäuse mit der Zündschutzart erhöhte Sicherheit (Ex e) vorgesehen. Die Montage erfolgt auf einer gezackten Tragschiene. Für den elektrischen Anschluss stehen vier Ex e Schraubklemmen mit je zwei Klemmstellen zur Verfügung.

Zur Bedienung empfehlen wir die Verwendung des Potentiometervorsatzes 8602C3-092.

## Technische Daten

### Explosionsschutz

Einsatzbereich (Zonen)	1 2
IECEX Bescheinigung Gas	IECEX PTB 06.0032 U
IECEX Gasexplosionsschutz	Ex db eb IIC T6 Gb
ATEX Bescheinigung Gas	PTB 01 ATEX 1066 U
ATEX Gasexplosionsschutz	Ex II 2 G Ex db eb IIC T6 Gb
CSA Bescheinigung Gas	CSA 1773803
PESO Bescheinigung Gas	P148651
PESO Gasexplosionsschutz	Ex db eb IIC T6 Gb
Inmetro Bescheinigung Gas	ULBR140223U
Bescheinigungen	ATEX (PTB), Brasilien (ULB), IECEX (PTB), SIL (exida), Volksrepublik China (CQST)

### Elektrische Daten

Bemessungsbetriebsspannung AC	500 V
Bemessungsbetriebsspannung DC	500 V
Bemessungsbetriebsspannung Hinweis	beim Schalten von MSR-Stromkreisen: 8 ... 30 V DC
Bemessungsbetriebsstrom Hinweis	beim Schalten von MSR-Stromkreisen: 2 ... 20 mA DC
Bemessungsbetriebsleistung	2 W
Maximaler Widerstand $R_{max}$	10000 $\Omega$

### Umgebungsbedingungen

Umgebungstemperatur	-55 °C ... +60 °C
Hinweis	siehe Tabelle „Max. Leistung“

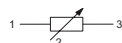
8208/24-08-010k Art. Nr. 140715

Max. Leistung	<b>Maximale innere Wärmeverteilung</b> (Verbindung mit 1,5 mm <sup>2</sup> Leiterquerschnitt und maximal 5 A)	
	Umgebungstemperatur	Umgebungstemperatur
	max. 40 °C	max. 60 °C
	T <sub>Oberfläche</sub> = max. 80 °C	T <sub>Oberfläche</sub> = max. 80 °C
	2,0 W	1,0 W

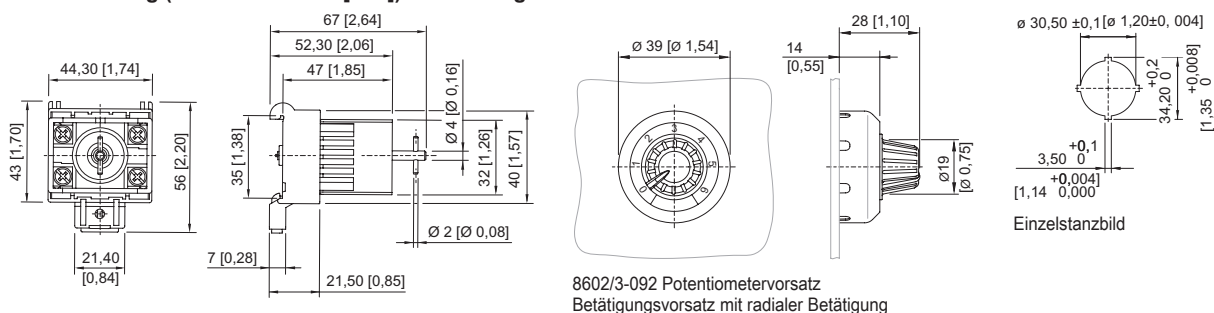
### Mechanische Daten

Gehäusematerial	Polyamid
Silikonfrei	Ja
Anschlussquerschnitt	2,5 mm <sup>2</sup>
Anschlussquerschnitt feindrätig max.	2,5 mm <sup>2</sup>
Anschlussquerschnitt eindrätig	1,5 – 2,5 mm <sup>2</sup>
Anschlussquerschnitt feindrätig	1,5 – 2,5 mm <sup>2</sup>
Anschlussquerschnitt feindrätig mit Aderendhülse	1,5 – 2,5 mm <sup>2</sup>
Art der Anschlussleitung	feindrätig eindrätig
Gewicht	90 g
Gewicht	0,2 lb
Hinweis	Jedem Potentiometer muss als Kurzschlusschutz eine seinem Bemessungsbetriebsstrom entsprechende Sicherung (max. 3xI <sub>B</sub> nach IEC 60127-2-1) vorgeschaltet werden.

### Technische Zeichnung – Änderungen vorbehalten



### Maßzeichnung (alle Maße in mm [Zoll]) – Änderungen vorbehalten



## Zubehör

### Betätigungsvorsätze



Bezeichnungsschild: 0-6, 0-10, und 0-100  
Dichtung: Standard

Art. Nr.

244640

Bezeichnungsschild: 0-6, 0-10, und 0-100  
Dichtung: Silikon

244641

Änderungen der technischen Daten, Maße, Gewichte, Konstruktionen und der Liefermöglichkeiten bleiben vorbehalten. Die Abbildungen sind unverbindlich.