

8510/141-05-335-040 Art. Nr. 145993



- Preiswerter Überlastschutz für Motoren
- Einfaches Einstellen und Zurücksetzen des Auslösers
- Robuste Module, einfache und vibrations sichere Installation

MY R. STAHL 8510J



Die Motorschutzrelais der Reihe 8510 von R. STAHL bieten preiswerten Überlastschutz für Motoren mit Einstellbereichen bis 45 A. Der Auslöser lässt sich einfach einstellen und zurücksetzen. Die Relaismodule im korrosionsbeständigen Gehäuse werden vibrations sicher in Ex-e-Gehäuse eingeschraubt. Gut zugängliche Anschlussklemmen ermöglichen den sicheren Anschluss und eine einfache Installation.

Technische Daten

Explosionsschutz

Einsatzbereich (Zonen)	1, 2
IECEX Bescheinigung Gas	IECEX BVS 07.0029U
IECEX Gasexplosionsschutz	Ex db eb IIC Gb
IECEX Bescheinigung Schlagwetter-schutz	IECEX BVS 07.0029U
IECEX Schlagwetterschutz	Ex db eb I Mb
ATEX Bescheinigung Gas	DMT 00 ATEX E 073 U
ATEX Gasexplosionsschutz	Ex II 2 G Ex db eb IIC Gb
ATEX Bescheinigung Schlagwetterschutz	DMT 00 ATEX E 073 U
ATEX Schlagwetterschutz	Ex I M2 Ex db eb I Mb
Bescheinigungen	ATEX (BVS), Brasilien (ULB), IECEX (BVS), Kanada (FM), USA (FM), Volksrepublik China (CQST)

Elektrische Daten

Bemessungsbetriebsspannung 2	690 V AC
Bemessungsbetriebsstrom AC-15, 230 V AC	Öffner: 3 A Schließer: 2 A
Bemessungsbetriebsstrom AC-15, 400 V AC	Öffner: 1,5 A Schließer: 1 A
Bemessungsbetriebsstrom AC-15, 690 V AC	Öffner: 0,6 A Schließer: 0,6 A
Stromeinstellbereich	0,22 – 0,32 A
Hauptkontakte	3-polig (3 Schließer)
Hilfskontakte	2 (1 Schließer + 1 Öffner)

Umgebungsbedingungen

Umgebungstemperatur	-20 °C ... +60 °C
---------------------	-------------------

Mechanische Daten

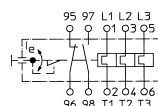
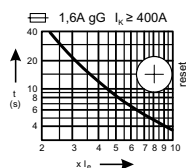
Schutzart (IP)	IP20
----------------	------

8510/141-05-335-040 Art. Nr. 145993

Mechanische Daten

Gehäusematerial	Epoxidharz
Anschlussklemmen min.	1,5 mm ²
Anschlussklemmen eindrätig max.	10 mm ²
Anschlussklemmen feindrätig max.	6 mm ²
Anschlussquerschnitt Hilfskontakt eindrätig max.	2,5 mm ²
Anschlussquerschnitt Hilfskontakt feindrätig max.	1,5 mm ²
Art der Anschlussleitung	feindrätig eindrätig
Breite	80 mm
Höhe	130 mm
Tiefe	110,5 mm
Gewicht	1,6 kg
Gewicht	3,53 lb

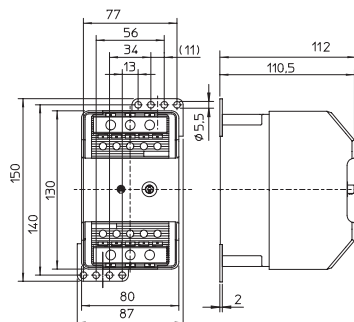
Technische Zeichnung – Änderungen vorbehalten



Schaltbild

Einstellbereich: 0,22 - 0,32 A

Maßzeichnung (alle Maße in mm [Zoll]) – Änderungen vorbehalten



8510/141

Änderungen der technischen Daten, Maße, Gewichte, Konstruktionen und der Liefermöglichkeiten bleiben vorbehalten. Die Abbildungen sind unverbindlich.