

8561/01-01-... Art. Nr. 149244



- Wartungsfreundlich durch Verwendung handelsüblicher NEO-ZED-Schmelzeinsätze
- Praktisch: defekte Schmelzeinsätze von außen erkennbar
- Für Bemessungsbetriebsspannungen bis 400 V und Bemessungsbetriebsströme bis 25 A

MY R. STAHL 8561A



Sicherungselemente der Reihe 8561/01 von R. STAHL sichern vor allem in Ex-e-Sicherungsverteilungen die Verbraucherabgänge. Da sie mit handelsüblichen Schmelzeinsätzen des NEOZED-Systems bestückt werden, sind sie besonders wartungsfreundlich, zudem sind defekte Schmelzeinsätze von außen erkennbar. Sie sind für Bemessungsbetriebsspannungen bis 400 V und Bemessungsbetriebsströme bis 25 A ausgelegt.

Technische Daten

Explosionsschutz

Einsatzbereich (Zonen)	1, 2
IECEx Gasexplosionsschutz	Ex de IIC
ATEX Gasexplosionsschutz	Ex II 2 G Ex de IIC
Bescheinigungen	ATEX (PTB), Brasilien (ULB), IECEx (PTB)

Elektrische Daten

Bemessungsbetriebsspannung AC	400 ... 400 V
Bemessungsbetriebsstrom	16 A

Umgebungsbedingungen

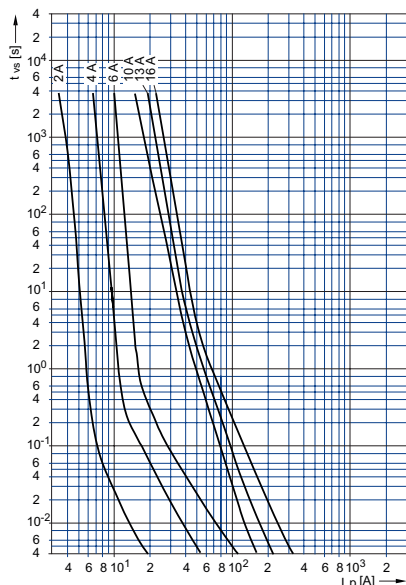
Umgebungstemperatur	-20 °C ... 40 °C
---------------------	------------------

Mechanische Daten

Gehäusematerial	Epoxidharz
Typ des Schmelzeinsatzes	D01
Gewicht	800 g
Gewicht	1,76 lb

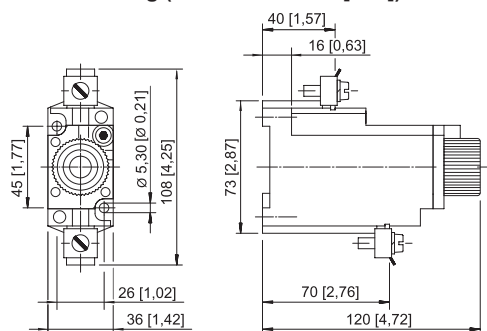
8561/01-01-... Art. Nr. 149244

Technische Zeichnung – Änderungen vorbehalten



Zeit/Stromkennlinie der Schmelzeinsätze
(Toleranzbereich max. ± 10 %)

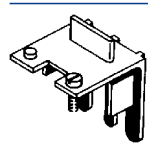
Maßzeichnung (alle Maße in mm [Zoll]) – Änderungen vorbehalten



8561/01 Sicherungselement

Ersatzteile

Abdeckung für Klemmanschlüsse

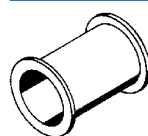


IP10 Abdeckung

Art. Nr.

149225

Passeinsatz



8561/01-01

10 A

Art. Nr.

111629

8561/01-01

2 A

111633

8561/01-01

4 A

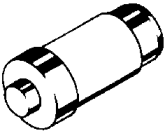
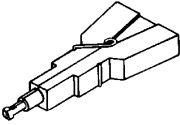
111634

8561/01-01

6 A

111628

8561/01-01-... Art. Nr. 149244

Schmelzeinsatz		Art. Nr.
	8561/01-01 16 A	111398
	8561/01-01 10 A	111399
	8561/01-01 2 A	111402
	8561/01-01 4 A	111401
	8561/01-01 6 A	111400
Sonderschlüssel		Art. Nr.
	zum Tauschen des Passeinsatzes Neozed	149226

Änderungen der technischen Daten, Maße, Gewichte, Konstruktionen und der Liefermöglichkeiten bleiben vorbehalten. Die Abbildungen sind unverbindlich.