

8561/01-01-... Art. Nr. 149244



- Wartungsfreundlich durch Verwendung handelsüblicher NEO-ZED-Schmelzeinsätze
- Praktisch: defekte Schmelzeinsätze von außen erkennbar
- Für Bemessungsbetriebsspannungen bis 400 V und Bemessungsbetriebsströme bis 25 A

MY R. STAHL 8561A



Sicherungselemente der Reihe 8561/01 von R. STAHL sichern vor allem in Ex-e-Sicherungsverteilungen die Verbraucherabgänge. Da sie mit handelsüblichen Schmelzeinsätzen des NEOZED-Systems bestückt werden, sind sie besonders wartungsfreundlich, zudem sind defekte Schmelzeinsätze von außen erkennbar. Sie sind für Bemessungsbetriebsspannungen bis 400 V und Bemessungsbetriebsströme bis 25 A ausgelegt.

Technische Daten

Explosionsschutz

Einsatzbereich (Zonen)	1 2
IECEX Bescheinigung Gas	IECEX PTB 06.0063U
IECEX Gasexplosionsschutz	Ex de IIC
ATEX Bescheinigung Gas	PTB 02 ATEX 1028 U
ATEX Gasexplosionsschutz	Ex II 2 G Ex de IIC
Bescheinigungen	ATEX (PTB), Brasilien (ULB), IECEX (PTB)

Elektrische Daten

Bemessungsbetriebsspannung AC	400 V
Bemessungsbetriebsstrom	16 A

Umgebungsbedingungen

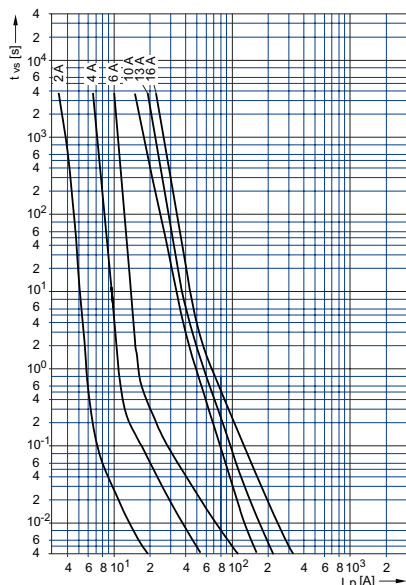
Umgebungstemperatur	-20 °C ... +40 °C
---------------------	-------------------

Mechanische Daten

Gehäusematerial	Epoxidharz
Typ des Schmelzeinsatzes	D01
Gewicht	800 g
Gewicht	1,76 lb

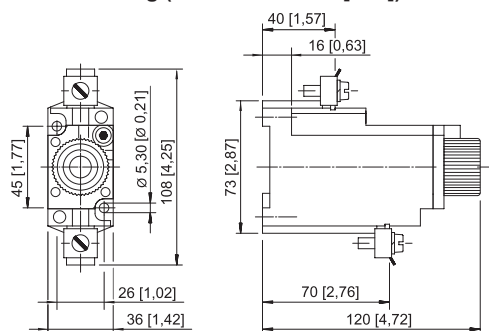
8561/01-01-... Art. Nr. 149244

Technische Zeichnung – Änderungen vorbehalten



Zeit/Stromkennlinie der Schmelzeinsätze
(Toleranzbereich max. ± 10 %)

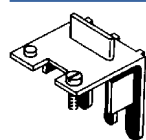
Maßzeichnung (alle Maße in mm [Zoll]) – Änderungen vorbehalten



8561/01 Sicherungselement

Ersatzteile

Abdeckung für Klemmanschlüsse

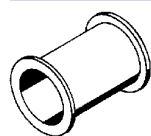


IP10 Abdeckung

Art. Nr.

149225

Passeinsatz



8561/01-01
10 A

Art. Nr.

111629

8561/01-01
2 A

111633

8561/01-01
4 A

111634

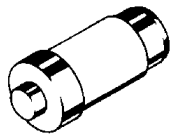
8561/01-01
6 A

111628

8561/01-01-... Art. Nr. 149244

Schmelzeinsatz

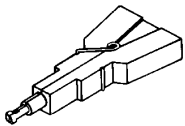
Art. Nr.



8561/01-01 16 A	111398
8561/01-01 10 A	111399
8561/01-01 2 A	111402
8561/01-01 4 A	111401
8561/01-01 6 A	111400

Sonderschlüssel

Art. Nr.



zum Tauschen des Passeinsatzes Neozed	149226
---------------------------------------	--------

Änderungen der technischen Daten, Maße, Gewichte, Konstruktionen und der Liefermöglichkeiten bleiben vorbehalten. Die Abbildungen sind unverbindlich.