



- Modularer Baustein zur Fehlerstromüberwachung
- Einsetzbar für pulsierende Gleichströme und Wechselströme
- Schutz gegen Berührungsspannungen

MY R. STAHL 8562A



Der Fehlerstromschutzschalter der Reihe 8562 von R. STAHL ist ein Baustein zur Fehlerstromüberwachung und schaltet Anlagen bei Fehlerströmen – für zuverlässigen Personenschutz in explosionsgefährdeten Bereichen. Er ist für pulsierende Gleichströme und Wechselströme geeignet und ist für Bemessungsbetriebsströme von 16, 25 oder 40 A ausgelegt, Nennfehlerströme sind 10, 30, 100, 300 und 500 mA.

Technische Daten

Explosionsschutz

Einsatzbereich (Zonen)	1, 2
IECEX Bescheinigung Gas	IECEX PTB 06.0062U
IECEX Gasexplosionsschutz	Ex de IIC T5 Gb
IECEX Bescheinigung Schlagwetterschutz	IECEX PTB 06.0062U
IECEX Schlagwetterschutz	Ex de I Mb
ATEX Bescheinigung Gas	PTB 02 ATEX 1049 U
ATEX Gasexplosionsschutz	Ex II 2 G Ex de IIC T5 Gb
ATEX Bescheinigung Schlagwetterschutz	PTB 02 ATEX 1049 U
ATEX Schlagwetterschutz	Ex I M2 Ex de I Mb
Bescheinigung FMus	3033692
Bescheinigung cFM	3033692C
Bescheinigung cCSA	1850696
Bescheinigungen	ATEX (PTB), Brasilien (ULB), IECEX (PTB), Volksrepublik China (CQST)

Elektrische Daten

Bemessungsbetriebsstrom	25 A
Spannungsart	AC
Bemessungsfehlerstrom	0,03 A
Hilfskontakte	1 Wechsler
Polzahl	2

Umgebungsbedingungen

Umgebungstemperatur	-20 °C ... 60 °C
---------------------	------------------

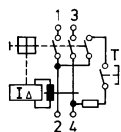
Mechanische Daten

Schutzart (IP)	IP20
Gehäusematerial	Epoxidharz
Breite	72 mm

Mechanische Daten

Breite Zoll	2,835 in
Länge	156 mm
Länge Zoll	6,14 in
Einbautiefe	97,5 mm
Einbautiefe Zoll	3,84 in
Gewicht	1.5 kg
Gewicht	3,31 lb

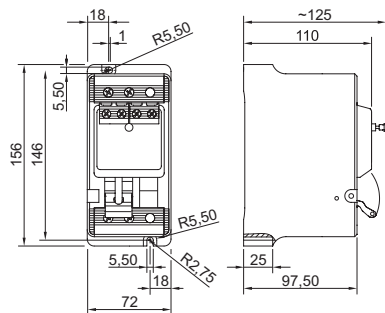
Technische Zeichnung – Änderungen vorbehalten



2-polig



Maßzeichnung (alle Maße in mm [Zoll]) – Änderungen vorbehalten



Fi-Schutzschalter, 2-polig + Hiko, 8562/53-...

Änderungen der technischen Daten, Maße, Gewichte, Konstruktionen und der Liefermöglichkeiten bleiben vorbehalten. Die Abbildungen sind unverbindlich.