



- Fehlerstromüberwachung und Auslösung bei Überstrom
- Kombination aus FI-Schutzschalter und Leitungsschutzschalter: spart Platz, senkt Montageaufwand
- Gute Strombegrenzung bei Kurzschluss

MY R. STAHL 8562C



Der Fehlerstromschutzschalter mit Überstromauslöser der Reihe 8562 von R. STAHL ist FI-Schutzschalter und 2-polig schaltender Leitungsschutzschalter in einem: Er misst Fehlerströme, löst bei Überstrom aus und schützt so die Leitungen in Ihren Anlagen bei Überlast, Erdschluss und Kurzschluss. Seine ausgezeichnete Strombegrenzung reduziert die Leitungsbelastung bei Kurzschluss.

Technische Daten

Explosionsschutz

Einsatzbereich (Zonen)	1, 2
IECEX Gasexplosionsschutz	Ex de IIC T5 Gb
IECEX Schlagwetterschutz	Ex de I Mb
ATEX Gasexplosionsschutz	Ⓔ II 2 G Ex de IIC T5 Gb
ATEX Schlagwetterschutz	Ⓔ I M2 Ex de I Mb
Bescheinigung cCSA	1850696
Bescheinigungen	ATEX (PTB), Brasilien (ULB), IECEX (PTB), Volksrepublik China (CQST)

Elektrische Daten

Spannungsart	AC
Bemessungsbetriebsspannung AC	127 ... 230 V
Bemessungsbetriebsstrom	25 A
Bemessungsbetriebsstrom	25 A (T5)
Bemessungsschaltvermögen	10 kA
Bemessungsfehlerstrom	0,03 A
Polzahl	2
N-Pol vorhanden	Ja
Auslösecharakteristik	B

Mechanische Daten

Schutzart (IP)	IP20
Gehäusematerial	Epoxidharz
Breite	54 mm
Breite	54 mm
Breite Zoll	2,13 in
Länge	156 mm
Länge Zoll	6,14 in
Einbautiefe	125 mm
Einbautiefe Zoll	4,92 in

Komponenten für die Systemtechnik

Fehlerstrom Leitungsschutzschalter

Leitungsschutzschalter

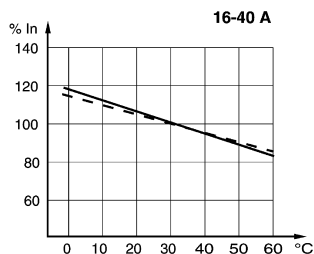
8562/52-5250-250 Art. Nr. 149829



Mechanische Daten

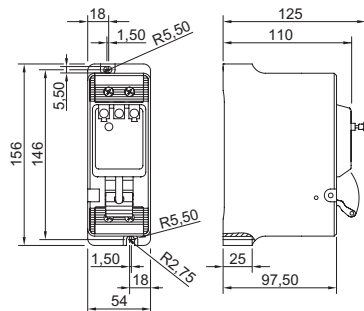
Gewicht	1,2 kg
Gewicht	2,65 lb

Technische Zeichnung – Änderungen vorbehalten



Korrekturfaktoren für die von 30 °C abweichenden Umgebungstemperaturen

Maßzeichnung (alle Maße in mm [Zoll]) – Änderungen vorbehalten



8562/52-....., 1-polig + N

Änderungen der technischen Daten, Maße, Gewichte, Konstruktionen und der Liefermöglichkeiten bleiben vorbehalten. Die Abbildungen sind unverbindlich.