

8570/11-305 Art. Nr. 150582



- Optional: steckbare, leicht nachrüstbare Ex-e- oder Ex-i-Hilfskontakte für Steuer- und Meldezwecke
- Motorschaltvermögen AC-3 nach IEC/EN 60947-3
- Varianten für den Einsatz in USA / Kanada auf Anfrage erhältlich
- Großer Temperatureinsatzbereich
- Hohe mechanische Schlag- und Stoßfestigkeit
- Perfekter Schutz gegen das Eindringen von Flüssigkeiten und Stäube
- 3D Daten zum Download auf der Webseite

WebCode **8570A**



Die SolConeX-Steckdosen der Reihe 8570/11 von R. STAHL für Zone 1/21 in 3-, 4- und 5-poliger Ausführung haben volles AC-3 Schaltvermögen bis zu 16 A. Die hohe Schutzart IP66 gewährleistet in jeder Applikationslage höchsten Schutz gegen das Eindringen von Staub und Wasser. Selbstreinigende Lamellenkontakte sorgen für optimale Kontaktierung und die Stecker lassen sich in Nullstellung leicht und einfach stecken und ziehen. Zur Sicherheit trägt der Lasttrennschalter mit mechanischer Verriegelung bei, dessen Schaltgriff in 0- und I-Stellung abschließbar ist.

Technische Daten

Explosionsschutz

Geltungsbereich	Europäische Union (ATEX) IECEX
Einsatzbereich (Zonen)	1 2 21 22
IECEX Bescheinigung Gas	IECEX PTB 05.0023
IECEX Gasexplosionsschutz	Ex db eb IIC T6 Gb
IECEX Bescheinigung Staub	IECEX PTB 05.0023
IECEX Staubexplosionsschutz	Ex tb IIIC T80 °C Db
ATEX Bescheinigung Gas	PTB 03 ATEX 1227
ATEX Gasexplosionsschutz	⊕ II 2 G Ex db eb IIC T6 Gb
ATEX Bescheinigung Staub	PTB 03 ATEX 1227
ATEX Staubexplosionsschutz	⊕ II 2 D Ex tb IIIC T80 °C Db
Bescheinigungen	ATEX (PTB), IECEX (PTB), Korea (KGS), Taiwan (ITRI)
Explosionsschutz Hinweis	Produktkennzeichnung kann abweichend sein. Seriengeräte sind mit ATEX und IECEX gekennzeichnet.

Elektrische Daten

Bemessungsbetriebsspannung	277 V AC
Bemessungsbetriebsstrom	16 A
Bemessungsbetriebsstrom Hinweis	optional bis 20 A
Elektrische Lebensdauer	> 5x10 ³ Schaltzyklen
Mechanische Lebensdauer	> 5x10 ³ Schaltzyklen
Spannungsart	Niederspannung

8570/11-305 Art. Nr. 150582

Elektrische Daten

Schaltleistung Hauptkontakte	4 kW: 220 / 230 / 240 V 7,5 kW: 380 / 400 / 415 / 500 V 11 kW: 600 / 690 V
Frequenzbereich	60 Hz

Gerätespezifische Daten

Vorsicherung mit thermischem Schutz	35 A gG
Vorsicherung ohne thermischen Schutz	16 A gG

Umgebungsbedingungen

Umgebungstemperatur	-30 °C ... +55 °C (T6, 16 A)
Umgebungstemperatur	-22 °F ... +131 °F (T6, 16 A)

Mechanische Daten

Schutzart IP (IEC 60529)	IP66
Schutzart IP (IEC 60079)	IP66
Gehäusematerial	Polyamid, glasfaserverstärkt
Silikonfrei	Ja
Anschlussquerschnitt eindrätig	1 x 1,5 mm ² ... 2 x 6 mm ²
Anschlussquerschnitt AWG eindrätig	1 x AWG 16 ... 2 x AWG 10
Anschlussquerschnitt feindrätig	1 x 1,5 mm ² ... 2 x 4 mm ²
Anschlussquerschnitt AWG feindrätig	1 x AWG 16 ... 2 x AWG 12
Breite	105 mm
Breite Zoll	4,13 in
Höhe	167 mm
Höhe Zoll	6,59 in
Länge	231 mm
Länge Zoll	9,11 in
Schlagfestigkeit (IEC 60079)	7 J
Schlagfestigkeit (IEC 62262)	IK10
Kennfarbe	hellgrau
Codierung (Uhrzeitstellung)	5
Abschließbar in	in 0- und I-Stellung
Verriegelung	2-poliger Schalter (1 P + N) 2 optionale Hilfskontakte (EIN - nacheilend, AUS - voreilend)
Baureihe	SolConeX
Detaillierte Polzahl	1 P + N + PE
Gewicht	1,12 kg
Gewicht	2,47 lb

Montage / Installation

Anschluss	Schraubklemme
-----------	---------------

Komponenten

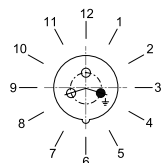
Kabeleinführungen Hinweis	Einführung 1: unten links Einführung 2: unten rechts
Einführung 1 Typ	8161/7-M25-1707
Einführung 1 Art	Kabelverschraubung Polyamid
Einführung 1	M25 x 1,5
Einführung 1 Klemmbereich	7 – 17 mm

8570/11-305 Art. Nr. 150582

Komponenten

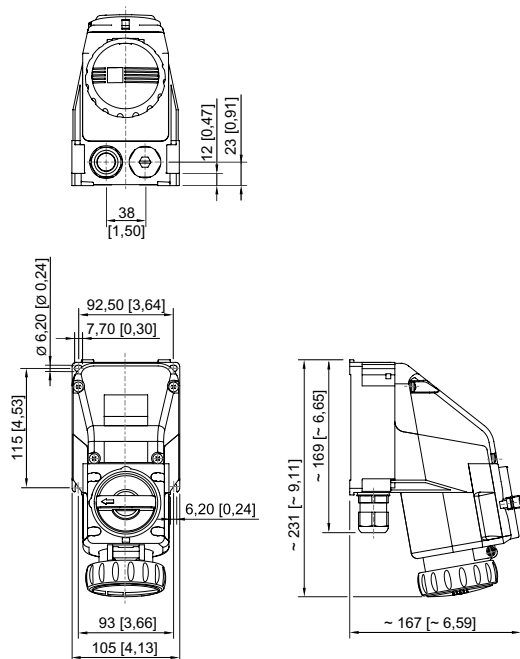
Einführung 1 Klemmbereich Zoll	0.28 – 0.67 in
Metalleinführung möglich 1	Nein
Einführung 2 Typ	8290/3-M25
Einführung 2 Art	Verschlussstopfen Polyamid
Einführung 2	M25 x 1,5
Metalleinführung möglich 2	Nein

Technische Zeichnung – Änderungen vorbehalten



Position der Uhrzeitstellung
Beispiel: 6h-Stellung

Maßzeichnung (alle Maße in mm [Zoll]) – Änderungen vorbehalten



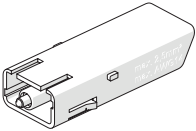
Wandsteckdose 3-polig

Zubehör

Hilfskontakt optional, vom Anwender steckbar, einfach nachrüstbar

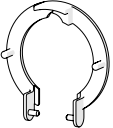
Art. Nr.

8570/11-305 Art. Nr. 150582

	1 Öffner max. 500 V AC, max. 110 V DC max. 6 A 1 x 0,5 ... 2 x 2,5 mm ² eindrätig / feindrätig	150680
	1 Öffner, Goldkontakt max. 500 V AC, max. 110 V DC max. 6 A 1 x 0,5 ... 2 x 2,5 mm ² eindrätig / feindrätig	150684
	1 Schließer max. 500 V AC, max. 110 V DC max. 6 A 1 x 0,5 ... 2 x 2,5 mm ² eindrätig / feindrätig	150682
	1 Schließer, Goldkontakt max. 500 V AC, max. 110 V DC max. 6 A 1 x 0,5 ... 2 x 2,5 mm ² eindrätig / feindrätig	150686

Staubabdeckung für Steckdosen 16 A Reihe 8570

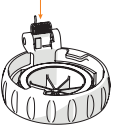
Art. Nr.

	nachrüstbarer Staubschutz für 3-polige Steckdosen	253118
---	---	--------

Ersatzteile

Reparatursatz für Steckdosen 16 A Reihe 8570

Art. Nr.

	Reparatursatz 8570 Klappdeckel 3-polig, hellgrau	274121
--	--	--------

Änderungen der technischen Daten, Maße, Gewichte, Konstruktionen und der Liefermöglichkeiten bleiben vorbehalten. Die Abbildungen sind unverbindlich.