

8570/21-306 Art. Nr. 150630



- Schutzart IP66, extremer Temperaturbereich -30 bis +55 °C, weltweit einsetzbar
- Optionale Ex-e- oder Ex-i-Hilfskontakte für Steuer- und Meldezwecke, weitere optionale Ausstattung
- Mit Motorschaltvermögen AC-3 nach IEC/EN 60947-3

WebCode **8570F**



Die SolConeX-Steckdosen der Reihe 8570/21 von R. STAHL für Zone 1/21 in 3-, 4- und 5-poliger Ausführung haben volles AC-3 Schaltvermögen bis zu 20 A. Die hohe Schutzart IP66 gewährleistet in jeder Applikationslage höchsten Schutz gegen das Eindringen von Staub und/oder Wasser. Selbstreinigende Lamellenkontakte sorgen für optimale Kontaktierung und die Stecker lassen sich in Nullstellung leicht und einfach stecken und ziehen. Zur Sicherheit trägt der Lasttrennschalter mit mechanischer Verriegelung bei, dessen Schaltgriff in 0- und I-Stellung abschließbar ist.

Technische Daten

Explosionsschutz

Geltungsbereich	Europäische Union (ATEX) Kanada IECEX USA
Einsatzbereich (Zonen)	1 2 21 22
IECEX Bescheinigung Gas	IECEX PTB 05.0023
IECEX Gasexplosionsschutz	Ex db eb IIC T6 Gb
IECEX Bescheinigung Staub	IECEX PTB 05.0023
IECEX Staubexplosionsschutz	Ex tb IIIC T80 °C Db
ATEX Bescheinigung Gas	PTB 03 ATEX 1227
ATEX Gasexplosionsschutz	⊕ II 2 G Ex db eb IIC T6 Gb
ATEX Bescheinigung Staub	PTB 03 ATEX 1227
ATEX Staubexplosionsschutz	⊕ II 2 D Ex tb IIIC T80 °C Db
Bescheinigung FMus	0R6A2.AX
Kennzeichnung FMus	Class I, Div. 2, Groups A,B,C,D; Class II, III, Div. 1, Groups E,F,G; Enclosure Type 3, 4, 4X Class I, Zone 1, AEx d e IIC T6
Bescheinigung cCSA	LR 99480
Bescheinigungen	ATEX (PTB), IECEX (PTB), USA (FM)

Elektrische Daten

Bemessungsbetriebsspannung	250 V AC
Bemessungsbetriebsstrom	20 A
Elektrische Lebensdauer	> 5x10 ³ Schaltzyklen

8570/21-306 Art. Nr. 150630

Elektrische Daten

Mechanische Lebensdauer	> 5x10 ³ Schaltzyklen
Spannungsart	Niederspannung
Frequenzbereich	50 / 60 Hz

Gerätespezifische Daten

Vorsicherung mit thermischem Schutz	35 A gG
Vorsicherung ohne thermischen Schutz	20 A gG

Umgebungsbedingungen

Umgebungstemperatur	-30 °C ... +55 °C (T6, 20 A)
Umgebungstemperatur	-22 °F ... +131 °F (20 A)

Mechanische Daten

Schutzart IP (IEC 60529)	IP66
Schutzart IP (IEC 60079)	IP66
Enclosure Type (NEMA250)	3, 4, 4X
Gehäusematerial	Polyamid, glasfaserverstärkt
Silikonfrei	Nein
Anschlussquerschnitt eindrätig	1 x 1,5 mm ² ... 2 x 6 mm ²
Anschlussquerschnitt AWG eindrätig	1 x AWG 16 ... 2 x AWG 10
Anschlussquerschnitt feindrätig	1 x 1,5 mm ² ... 2 x 4 mm ²
Anschlussquerschnitt AWG feindrätig	1 x AWG 16 ... 2 x AWG 12
Breite	105 mm
Breite Zoll	4,13 in
Höhe	167 mm
Höhe Zoll	6,59 in
Länge	231 mm
Länge Zoll	9,11 in
Schlagfestigkeit (IEC 60079)	7 J
Schlagfestigkeit (IEC 62262)	IK10
Kennfarbe	blau
Codierung (Uhrzeitstellung)	6
Abschließbar in	in 0- und I-Stellung
Baureihe	SolConeX
Detaillierte Polzahl	2 polig, 3 Leiter
Gewicht	0,5 kg
Gewicht	1,1 lb

Montage / Installation

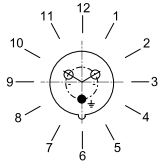
Anschluss	Schraubklemme
-----------	---------------

Komponenten

Einführung 1 Typ	8166/11-02-N
Einführung 1 Art	Rohrstutzen Metall
Einführung 1	NPT 3/4"
Metalleinführung möglich 1	Ja
Einführung 2 Typ	8290/3-M25
Einführung 2 Art	Verschlussstopfen Polyamid
Einführung 2	M25 x 1,5
Metalleinführung möglich 2	Nein

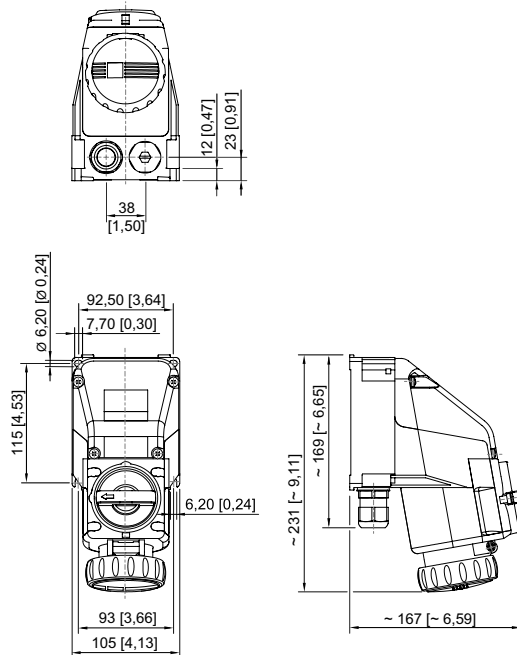
8570/21-306 Art. Nr. 150630

Technische Zeichnung – Änderungen vorbehalten



Position der Uhrzeitstellung
Beispiel: 6h-Stellung

Maßzeichnung (alle Maße in mm [Zoll]) – Änderungen vorbehalten



Wandsteckdose 3-polig

Änderungen der technischen Daten, Maße, Gewichte, Konstruktionen und der Liefermöglichkeiten bleiben vorbehalten. Die Abbildungen sind unverbindlich.