

8571/11-507 Art. Nr. 150863



- Optional: steckbare, leicht nachrüstbare Ex-e- oder Ex-i-Hilfskontakte für Steuer- und Meldezwecke
- Motorschaltvermögen AC-3 nach IEC/EN 60947-3
- Varianten für den Einsatz in USA / Kanada auf Anfrage erhältlich
- Großer Temperatureinsatzbereich
- Hohe mechanische Schlag- und Stoßfestigkeit
- Perfekter Schutz gegen das Eindringen von Flüssigkeiten und Stäube
- 3D Daten zum Download auf der Webseite

WebCode **8571A**



Die SolConeX-Steckdosen der Reihe 8571/11 von R. STAHL für Zone 1/21 in 3-, 4- und 5-poliger Ausführung haben volles AC-3 Schaltvermögen bis zu 32 A. Die hohe Schutzart IP66 gewährleistet in jeder Applikationslage höchsten Schutz gegen das Eindringen von Staub und/oder Wasser. Selbstreinigende Lamellenkontakte sorgen für optimale Kontaktierung und die Stecker lassen sich in Nullstellung leicht und einfach stecken und ziehen. Zur Sicherheit trägt der Lasttrennschalter mit mechanischer Verriegelung bei, dessen Schaltgriff in 0- und I-Stellung abschließbar ist.

Technische Daten

Explosionsschutz

Geltungsbereich	Europäische Union (ATEX) IECEX China (CQST)
Einsatzbereich (Zonen)	1 2 21 22
IECEX Bescheinigung Gas	IECEX PTB 05.0024
IECEX Gasexplosionsschutz	Ex db eb IIC T6 ... T5 Gb
IECEX Bescheinigung Staub	IECEX PTB 05.0024
IECEX Staubexplosionsschutz	Ex tb IIIC T60 °C / T75 °C Db
ATEX Bescheinigung Gas	PTB 04 ATEX 1060
ATEX Gasexplosionsschutz	⊕ II 2 G Ex db eb IIC T6 ... T5 Gb
ATEX Bescheinigung Staub	PTB 04 ATEX 1060
ATEX Staubexplosionsschutz	⊕ II 2 D Ex tb IIIC T60 °C / T75 °C Db
Bescheinigungen	IECEX (PTB), Korea (KGS), Taiwan (ITRI)
Explosionsschutz Hinweis	Produktkennzeichnung kann abweichend sein. Seriengeräte sind mit ATEX und IECEX gekennzeichnet.

Elektrische Daten

Bemessungsbetriebsspannung AC	277/480 ... 288/500 V AC
Bemessungsbetriebsstrom	32 A
Elektrische Lebensdauer	> 2x10 ⁸ Schaltzyklen
Mechanische Lebensdauer	> 2x10 ⁸ Schaltzyklen
Spannungsart	Niederspannung
Schaltleistung Hauptkontakte	7,5 kW: 220 ... 240 V 15 kW: 380 ... 415 V 30 kW: 600 ... 690 V

8571/11-507 Art. Nr. 150863

Elektrische Daten

Frequenzbereich	50 / 60 Hz
-----------------	------------

Gerätespezifische Daten

Vorsicherung mit thermischem Schutz	63 A gG
-------------------------------------	---------

Vorsicherung ohne thermischen Schutz	35 A gG
--------------------------------------	---------

Umgebungsbedingungen

Umgebungstemperatur	-30 °C ... +40 °C (T6)
	-30 °C ... +55 °C (T5)

Mechanische Daten

Schutzart IP (IEC 60529)	IP66
--------------------------	------

Schutzart IP (IEC 60079)	IP66
--------------------------	------

Gehäusematerial	Polyamid, glasfaserverstärkt
-----------------	------------------------------

Silikonfrei	Ja
-------------	----

Anschlussquerschnitt eindrätig	1 x 2,5 mm ² ... 2 x 10 mm ²
--------------------------------	--

Anschlussquerschnitt AWG eindrätig	1 x AWG 14 ... 2 x AWG 8
------------------------------------	--------------------------

Anschlussquerschnitt feindrätig	1 x 2,5 mm ² ... 2 x 6 mm ²
---------------------------------	---

Anschlussquerschnitt AWG feindrätig	1 x AWG 14 ... 2 x AWG 10
-------------------------------------	---------------------------

Breite	135 mm
--------	--------

Breite Zoll	5,31 in
-------------	---------

Höhe	206 mm
------	--------

Höhe Zoll	8,12 in
-----------	---------

Länge	280 mm
-------	--------

Länge Zoll	11,04 in
------------	----------

Schlagfestigkeit (IEC 60079)	7 J
------------------------------	-----

Schlagfestigkeit (IEC 62262)	IK10
------------------------------	------

Kennfarbe	schwarz
-----------	---------

Codierung (Uhrzeitstellung)	7
-----------------------------	---

Abschließbar in	in 0- und I-Stellung
-----------------	----------------------

Baureihe	SolConeX
----------	----------

Detaillierte Polzahl	3 P + N + PE
----------------------	--------------

Gewicht	2,2 kg
---------	--------

Gewicht	4,85 lb
---------	---------

Montage / Installation

Anschluss	Schraubklemme
-----------	---------------

Komponenten

Kabeleinführungen Hinweis	Einführung 1: unten links
	Einführung 2: unten rechts

Einführung 1 Typ	8161/7-M32-2109
------------------	-----------------

Einführung 1 Art	Kabelverschraubung Polyamid
------------------	-----------------------------

Einführung 1	M32 x 1,5
--------------	-----------

Einführung 1 Klemmbereich	9 – 21 mm
---------------------------	-----------

Einführung 1 Klemmbereich Zoll	0.35 – 0.83 in
--------------------------------	----------------

Metalleinführung möglich 1	Nein
----------------------------	------

Einführung 2 Typ	8290/3-M32
------------------	------------

Einführung 2 Art	Verschlussstopfen Polyamid
------------------	----------------------------

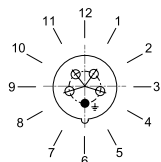
Einführung 2	M32 x 1,5
--------------	-----------

8571/11-507 Art. Nr. 150863

Komponenten

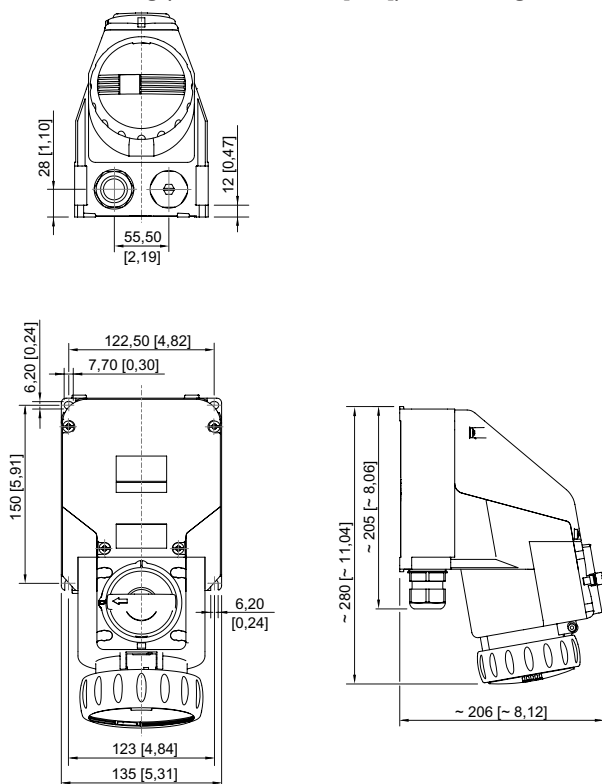
Metalleinführung möglich 2	Nein
----------------------------	------

Technische Zeichnung – Änderungen vorbehalten



Position der Uhrzeitstellung
Beispiel: 6h-Stellung

Maßzeichnung (alle Maße in mm [Zoll]) – Änderungen vorbehalten



Wandsteckdose

Zubehör

Hilfskontakt optional, vom Anwender steckbar, einfach nachrüstbar

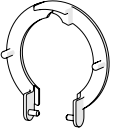
Art. Nr.

8571/11-507 Art. Nr. 150863

	1 Öffner max. 500 V AC, max. 110 V DC max. 6 A 1 x 0,5 ... 2 x 2,5 mm ² eindrätig / feindrätig	150680
	1 Öffner, Goldkontakt max. 500 V AC, max. 110 V DC max. 6 A 1 x 0,5 ... 2 x 2,5 mm ² eindrätig / feindrätig	150684
	1 Schließer max. 500 V AC, max. 110 V DC max. 6 A 1 x 0,5 ... 2 x 2,5 mm ² eindrätig / feindrätig	150682
	1 Schließer, Goldkontakt max. 500 V AC, max. 110 V DC max. 6 A 1 x 0,5 ... 2 x 2,5 mm ² eindrätig / feindrätig	150686

Staubabdeckung für Steckdosen 32 A Reihe 8571

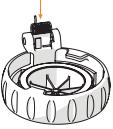
Art. Nr.

	nachrüstbarer Staubschutz für 5-polige Steckdosen	253117
---	---	--------

Ersatzteile

Reparatursatz für Steckdosen 32 A Reihe 8571

Art. Nr.

	Reparatursatz 8571 Klappdeckel 5-polig, schwarz	275490
--	---	--------

Änderungen der technischen Daten, Maße, Gewichte, Konstruktionen und der Liefermöglichkeiten bleiben vorbehalten. Die Abbildungen sind unverbindlich.