

8571/21-507 Art. Nr. 150918



- Schutzart IP66, extremer Temperaturbereich -30 bis +55 °C, weltweit einsetzbar
- Optionale Ex-e- oder Ex-i-Hilfskontakte für Steuer- und Meldezwecke, weitere optionale Ausstattung
- Mit Motorschaltvermögen AC-3 nach IEC/EN 60947-3

WebCode **8571G**



Die SolConeX-Steckdosen der Reihe 8571/21 von R. STAHL für Zone 1/21 in 3-, 4- und 5-poliger Ausführung haben volles AC-3 Schaltvermögen bis zu 30 A. Die hohe Schutzart IP66 gewährleistet in jeder Applikationslage höchsten Schutz gegen das Eindringen von Staub und/oder Wasser. Selbstreinigende Lamellenkontakte sorgen für optimale Kontaktierung und die Stecker lassen sich in Nullstellung leicht und einfach stecken und ziehen. Zur Sicherheit trägt der Lasttrennschalter mit mechanischer Verriegelung bei, dessen Schaltgriff in 0- und I-Stellung abschließbar ist.

Technische Daten

Explosionsschutz

Geltungsbereich	Europäische Union (ATEX) Kanada IECEX USA
Einsatzbereich (Zonen)	1 2 21 22
IECEX Bescheinigung Gas	IECEX PTB 05.0024
IECEX Gasexplosionsschutz	Ex db eb IIC T6 ... T5 Gb
IECEX Bescheinigung Staub	IECEX PTB 05.0024
IECEX Staubexplosionsschutz	Ex tb IIIC T60 °C / T75 °C Db
ATEX Bescheinigung Gas	PTB 04 ATEX 1060
ATEX Gasexplosionsschutz	⊕ II 2 G Ex db eb IIC T6 ... T5 Gb
ATEX Bescheinigung Staub	PTB 04 ATEX 1060
ATEX Staubexplosionsschutz	⊕ II 2 D Ex tb IIIC T60 °C / T75 °C Db
Bescheinigung FMus	0R6A2.AX
Kennzeichnung FMus	Class I, Div. 2, Groups A,B,C,D; Class II, III, Div. 1, Groups E,F,G; Enclosure Type 3, 4, 4X Class I, Zone 1, AEx d e IIC T6 ... T5
Kennzeichnung cFM	Enclosure Type 3, 4, 4X
Bescheinigung cCSA	LR 99480
Bescheinigungen	IECEX (PTB), USA (FM)

Elektrische Daten

Bemessungsbetriebsspannung	480Y/277 V AC
----------------------------	---------------

8571/21-507 Art. Nr. 150918

Elektrische Daten

Bemessungsbetriebsstrom	30 A
Elektrische Lebensdauer	> 2x10 ³ Schaltzyklen
Mechanische Lebensdauer	> 2x10 ³ Schaltzyklen
Spannungsart	Niederspannung
Frequenzbereich	50 / 60 Hz

Gerätespezifische Daten

Vorsicherung mit thermischem Schutz	63 A gG
Vorsicherung ohne thermischen Schutz	35 A gG

Umgebungsbedingungen

Umgebungstemperatur	-30 °C ... +40 °C (T6, 30 A) -30 °C ... +55 °C (T6, 30 A / T5, 30 A)
Umgebungstemperatur	-22 °F ... +104 °F (30 A) -22 °F ... +131 °F (30 A)

Mechanische Daten

Schutzart IP (IEC 60529)	IP66
Schutzart IP (IEC 60079)	IP66
Enclosure Type (NEMA250)	3, 4, 4X
Gehäusematerial	Polyamid, glasfaserverstärkt
Silikonfrei	Nein
Anschlussquerschnitt eindrätig	1 x 2,5 mm ² ... 2 x 10 mm ²
Anschlussquerschnitt AWG eindrätig	1 x AWG 14 ... 2 x AWG 8
Anschlussquerschnitt feindrätig	1 x 2,5 mm ² ... 2 x 6 mm ²
Anschlussquerschnitt AWG feindrätig	1 x AWG 14 ... 2 x AWG 10
Breite	135 mm
Breite Zoll	5,31 in
Höhe	206 mm
Höhe Zoll	8,12 in
Länge	280 mm
Länge Zoll	11,04 in
Schlagfestigkeit (IEC 60079)	7 J
Schlagfestigkeit (IEC 62262)	IK10
Kennfarbe	rot
Codierung (Uhrzeitstellung)	7
Abschließbar in	in 0- und I-Stellung
Baureihe	SolConeX
Detaillierte Polzahl	4 polig, 5 Leiter
Gewicht	2,2 kg
Gewicht	4,85 lb

Montage / Installation

Anschluss	Schraubklemme
-----------	---------------

Komponenten

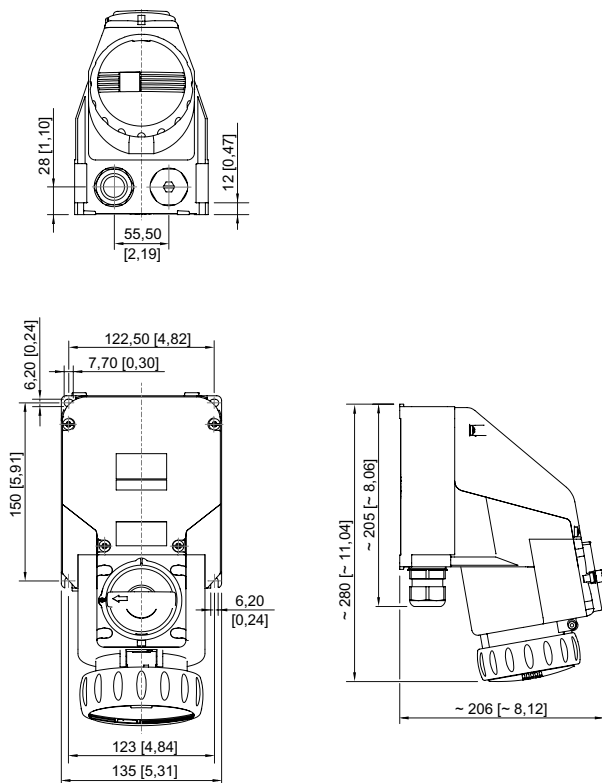
Einführung 1 Typ	8166/11-03-N
Einführung 1 Art	Rohrstutzen Metall
Einführung 1	NPT 1"
Metalleinführung möglich 1	Ja

8571/21-507 Art. Nr. 150918

Komponenten

Einführung 2 Typ	als Zubehör bestellbar
Einführung 2 Art	Verschlussstopfen Polyamid
Einführung 2	NPT 1"
Metalleinführung möglich 2	Ja

Maßzeichnung (alle Maße in mm [Zoll]) – Änderungen vorbehalten



Wandsteckdose

Änderungen der technischen Daten, Maße, Gewichte, Konstruktionen und der Liefermöglichkeiten bleiben vorbehalten. Die Abbildungen sind unverbindlich.