

# Installationsgeräte

## Kalotte

72 x 72 mm

8603A0145-21-0 Art. Nr. 155942



- Schauscheiben für Mess- und Anzeigergeräte zum Einbau in Gehäuse der Schutzart „Erhöhte Sicherheit“
- Kratzfest und langlebig dank gehärtetem und UV-beständigen Glas
- Vier verschiedene Größen zur Auswahl, abgestimmt auf die R. STAHL Einbaugeräte

MY R. STAHL 8603A



Die Schauscheiben der Baureihe 8603 ermöglichen das einfache Ablesen von Mess- und Anzeigergeräten im Betrieb. Sie werden in die Wand von Gehäusen der Zündschutzart „Erhöhte Sicherheit“ (Ex e) eingesetzt. Der Rahmen aus glasfaserverstärktem Polyamid und die Schauscheibe aus gehärtetem Flachglas bieten optimalen Schutz bei extremen Umweltbedingungen. Die Dichtung aus Silikonschaum garantiert Staub- und Wasserdichtheit über einen weiten Temperaturbereich.

## Technische Daten

### Explosionsschutz

Geltungsbereich	Europäische Union (ATEX) IECEX Kanada USA
Einsatzbereich (Zonen)	1, 2, 21, 22
IECEX Bescheinigung Gas	IECEX PTB 06.0083 U
IECEX Gasexplosionsschutz	Ex eb IIC Gb
IECEX Bescheinigung Staub	IECEX PTB 06.0083 U
IECEX Staubexplosionsschutz	Ex tb IIIC Db
ATEX Bescheinigung Gas	PTB 00 ATEX 3106 U
ATEX Gasexplosionsschutz	⊕ II 2 G Ex eb IIC Gb
ATEX Bescheinigung Staub	PTB 00 ATEX 3106 U
ATEX Staubexplosionsschutz	⊕ II 2 D Ex tb IIIC Db
Bescheinigung ULus	E177642V2S2
Kennzeichnung ULus	Class I, Zone 1, AEx eb IIC Gb Zone 21, AEx tb IIIC Db
Bescheinigung cUL	E177642V2S2
Kennzeichnung cUL	Class I, Zone 1, Ex eb IIC Gb Zone 21, Ex tb IIIC Db
Bescheinigungen	ATEX (PTB), Brasilien (ULB), IECEX (PTB), Kanada / USA (UL), Kanada (UL), Volksrepublik China (CQST)
Hinweis	Produktkennzeichnung kann abweichend sein. Seriengeräte sind mit ATEX und IECEX gekennzeichnet.

### Umgebungsbedingungen

Umgebungstemperatur	-60 °C ... +76 °C
Umgebungstemperatur	-76 °F ... 169 °F
Lagertemperatur	-60 °C ... 76 °C

### Umgebungsbedingungen

Lagertemperatur	-76 °F ... 169 °F
Verschmutzungsgrad	3

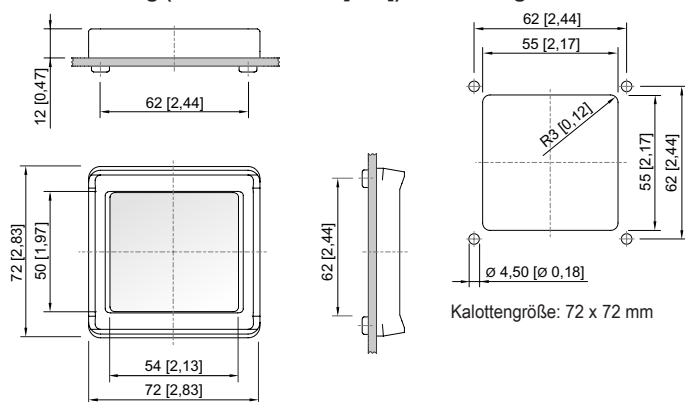
### Mechanische Daten

Schutzart (IP)	IP66
Hinweis zu Schutzart	gemäß IEC/EN 60529
Gehäuse Typ (UL50 & UL50E)	3, 4, 4X
Werkstoff	Glas - Polyamid
Silikonfrei	Ja
Dichtung	EPDM
Breite	72 mm
Breite Zoll	2,83 in
Höhe	72 mm
Höhe Zoll	2,83 in
Tiefe	12 mm
Tiefe Zoll	0,47 in
Schlagfestigkeit (IEC 60079)	7 J
Einbauort	Außen
Kalottengröße	72 x 72 mm
Kalottengröße Zoll	2,83 x 2,83 "
Öffnungen	50 x 54 mm
Öffnungen Zoll	1,97 x 2,13 "
Verpackungseinheit	1
Gewicht	75 g
Gewicht	0,17 lb

### Montage / Installation

Anzugsdrehmoment	1,2 N · m
Anzugsdrehmoment lbf in	10,62 lbf in

### Maßzeichnung (alle Maße in mm [Zoll]) – Änderungen vorbehalten



Änderungen der technischen Daten, Maße, Gewichte, Konstruktionen und der Liefermöglichkeiten bleiben vorbehalten. Die Abbildungen sind unverbindlich.