

# Trennstufen

Ex i Stromversorgung

Feldstromkreis Ex i ISpac

9143/10-156-160-10s Art. Nr. 159797



- Zur eigensicheren Stromversorgung von 3- oder 4-Leiter-Messumformern, Magnetventilen, Lichtschranken und Reglern
- Stabile einstellbare Ausgangsspannung
- Internationale Zulassungen für den weltweiten Einsatz

MY R. STAHL 9143A



Die kompakte Ex-i-Stromversorgung der Reihe 9143 dient zur eigensicheren Versorgung von Feldgeräten, z. B. 3- oder 4-Leiter-Messumformern, Magnetventilen, Lichtschranken und Reglern. Über eigensichere Ausgänge liefert sie eine stabile und einstellbare Ausgangsspannung.

## Technische Daten

### Explosionsschutz

Einsatzbereich (Zonen)	2
Ex Schnittstelle Zone	1, 2, 21, 22
IECEX Bescheinigung Gas	IECEX BVS 12.0009 X
IECEX Gasexplosionsschutz	Ex nA [ib Gb] IIC/IIB T4 Gc
IECEX Bescheinigung Staub	IECEX BVS 12.0009 X
IECEX Staubexplosionsschutz	[Ex ib Db] IIIC
IECEX Bescheinigung Schlagwetterschutz	IECEX BVS 12.0009 X
IECEX Schlagwetterschutz	[Ex ib Mb] I
ATEX Bescheinigung Gas	BVS 05 ATEX E 152 X
ATEX Gasexplosionsschutz	⊕ II 3 (2) G Ex nA [ib Gb] IIC/IIB T4 Gc
ATEX Bescheinigung Staub	BVS 05 ATEX E 152 X
ATEX Staubexplosionsschutz	⊕ II (2) D [Ex ib Db] IIIC
ATEX Bescheinigung Schlagwetterschutz	BVS 05 ATEX E 152 X
ATEX Schlagwetterschutz	⊕ I (M2) [Ex ib Mb] I
Bescheinigung cCSAus	1570027
Kennzeichnung cCSAus	Class I, Zone 2, AEx Ex/nA [ib Gb] IIB T4 Gc Class I, Zone 1, Ex nA [ib Gb] Group IIB T4 Gc See Doc. 91 436 01 32 2
Bescheinigungen	Kanada / USA (CSA), Korea (KGS)
Schiffszulassung	CCS, EU RO MR (DNV)
Konformitätserklärungen	ATEX (EUK)
Installation	in Zone 2 und im sicheren Bereich
Weitere Angaben	siehe jeweilige Bescheinigung und Betriebsanleitung

### Sicherheitstechnische Daten

Maximale Spannung $U_o$	15,6 V
Maximaler Strom $I_o$	160 mA
Maximale Leistung $P_o$	2,496 W

# Trennstufen

Ex i Stromversorgung

Feldstromkreis Ex i ISpac

9143/10-156-160-10s Art. Nr. 159797



## Sicherheitstechnische Daten

Max. zulässige äußere Kapazität $C_o$ für IIB	3,03 $\mu$ F
Max. zulässige äußere Induktivität $L_o$ für IIB	0,351 mH
Max. zulässige äußere Kapazität $C_o$ für I	16,3 $\mu$ F
Max. zulässige äußere Induktivität $L_o$ für I	18 mH
Innere Kapazität $C_i$	vernachlässigbar
Innere Induktivität $L_i$	vernachlässigbar
Sicherheitstechnische Spannung max.	253 V
Eigensichere Grenzwerte Induktivität $L_o$ /Kapazität $C_o$	Gemeinsam anschließbare Induktivität $L_o$ /Kapazität $C_o$ .
IIC	$L_o$ [mH] $C_o$ [ $\mu$ F]
IIB	$L_o$ [mH] 0,200 mH $C_o$ [ $\mu$ F] 1,800 $\mu$ F
I	$L_o$ [mH] 0,200 mH $C_o$ [ $\mu$ F] 5,100 $\mu$ F

## Funktionale Sicherheit

Weitere Angaben	siehe Prüfbericht
-----------------	-------------------

## Elektrische Daten

Signalart	Ex i Stromversorgung
-----------	----------------------

## Hilfsenergie

Hilfsenergie	24 V AC / DC
Nennspannung min. DC	18 V
Nennspannung max. DC	35 V
Hilfsenergie Spannungsbereich	20 ... 28 V AC, 18 ... 35 V DC
Hilfsenergie Frequenzbereich AC	48 – 62 Hz
Hilfsenergie Leistungsaufnahme	4 W
Verpolschutz	ja (DC)
Anzeige Hilfsenergie	LED grün

## Galvanische Trennung

Prüfspannung	gemäß IEC EN 60079-11
Ausgang zu Hilfsenergie	1,5 kV

## Ausgang

Min. Nennspannung	12,5 V
Max. Nennspannung Ausgang	14,7 V
Max. Nennstrom $I_n$	140 mA
Strombegrenzung	Bei Erreichen des max. Nennstromes wird die Ausgangsspannung linear gegen 0 V geregelt.

## Umgebungsbedingungen

Umgebungstemperatur	-20 °C ... +65 °C (Einzelgerät) -20 °C ... +60 °C (Gruppenmontage)
Umgebungstemperatur	-4°F ... +158°F (Einzelgerät) -4°F ... +140°F (Gruppenmontage)
Hinweis	Einbaubedingungen beeinflussen die Umgebungstemperatur. Bitte "Installationsanleitung Schaltschrank" beachten.

# Trennstufen

Ex i Stromversorgung

Feldstromkreis Ex i ISpac

9143/10-156-160-10s Art. Nr. 159797



## Umgebungsbedingungen

Lagertemperatur	-40 °C ... +80 °C
Lagertemperatur	-40°F ... +176°F
Maximale relative Feuchte	< 85 % bei Ta > 40 °C
Verwendung in Höhe	< 2000 m
Elektromagnetische Verträglichkeit	Geprüft nach folgenden Normen und Vorschriften: EN 61326-1 Einsatz im industriellen Bereich; NAMUR NE 21

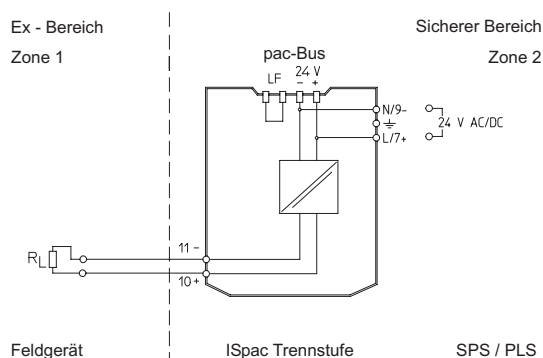
## Mechanische Daten

Schutzart (IP)	IP30
Schutzart (IP) Klemmen	IP20
Brandfestigkeit (UL 94)	V0
Gehäusematerial	PA 6.6
Leiterquerschnitt starr min.	0,2 mm <sup>2</sup>
Leiterquerschnitt starr max.	2,5 mm <sup>2</sup>
Leiterquerschnitt flexibel min.	0,2 mm <sup>2</sup>
Leiterquerschnitt flexibel max.	2,5 mm <sup>2</sup>
Breite	35,2 mm
Breite Zoll	1,39 in
Höhe	114,5 mm
Höhe Zoll	4,51 in
Länge	108 mm
Länge Zoll	4,25 in
Gewicht	190 g
Gewicht	0,42 lb

## Montage / Installation

Montageart	Hutschiene (NS35/15, NS35/7,5)
Rastermaß	35,2 mm
Einbaulage	waagrecht senkrecht
Anschlussart	Schraubklemme
Anschlussquerschnitt AWG	24 ... 14

## Technische Zeichnung – Änderungen vorbehalten



Anschlussplan 9143/.....-10.

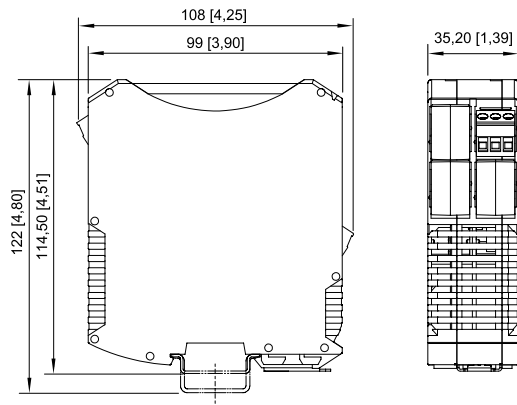
## Maßzeichnung (alle Maße in mm [Zoll]) – Änderungen vorbehalten

# Trennstufen

Ex i Stromversorgung

Feldstromkreis Ex i ISpac

9143/10-156-160-10s Art. Nr. 159797



ISpac Reihe 9185, 9192 mit Schraubklemme

Änderungen der technischen Daten, Maße, Gewichte, Konstruktionen und der Liefermöglichkeiten bleiben vorbehalten. Die Abbildungen sind unverbindlich.