

Trennstufen

Ex i Stromversorgung

Feldstromkreis Ex i ISpac

9143/10-156-160-20s Art. Nr. 159829



- Zur eigensicheren Stromversorgung von 3- oder 4-Leiter-Messumformern, Magnetventilen, Lichtschranken und Reglern
- Stabile einstellbare Ausgangsspannung
- Internationale Zulassungen für den weltweiten Einsatz

Webshop 9143A



Die kompakte Ex-i-Stromversorgung der Reihe 9143 dient zur eigensicheren Versorgung von Feldgeräten, z. B. 3- oder 4-Leiter-Messumformern, Magnetventilen, Lichtschranken und Reglern. Über eigensichere Ausgänge liefert sie eine stabile und einstellbare Ausgangsspannung.

Technische Daten

Explosionsschutz

Ex Schnittstelle Zone	1 2 21 22
IECEX Bescheinigung Gas	IECEX BVS 12.0009 X
IECEX Gasexplosionsschutz	Ex [Ex ib Gb] IIC/IIB
IECEX Bescheinigung Staub	IECEX BVS 12.0009 X
IECEX Staubexplosionsschutz	[Ex ib Db] IIIC
IECEX Bescheinigung Schlagwetterschutz	IECEX BVS 12.0009 X
IECEX Schlagwetterschutz	[Ex ib Mb] I
ATEX Bescheinigung Gas	BVS 05 ATEX E 152 X
ATEX Gasexplosionsschutz	Ex II (2) G Ex [Ex ib Gb] IIC/IIB
ATEX Bescheinigung Staub	BVS 05 ATEX E 152 X
ATEX Staubexplosionsschutz	Ex II (2) D [Ex ib Db] IIIC
ATEX Bescheinigung Schlagwetterschutz	BVS 05 ATEX E 152 X
ATEX Schlagwetterschutz	Ex I (M2) [Ex ib Mb] I
Bescheinigung cCSAus	1570027
Kennzeichnung cCSAus	Class I, Zone 1, [AEx ib Gb]/[Ex ib Gb] Group IIB See Doc. 91 436 01 32 2
Bescheinigungen	ATEX (BVS), IECEX (BVS), Kanada / USA (CSA), Korea (KGS)
Schiffszulassung	CCS, EU RO MR (DNV)
Konformitätserklärungen	ATEX (EUK)
Installation	im sicheren Bereich
Weitere Angaben	siehe jeweilige Bescheinigung und Betriebsanleitung

Sicherheitstechnische Daten

Maximale Spannung U_o	15,6 V
Maximaler Strom I_o	160 mA

Trennstufen

Ex i Stromversorgung

Feldstromkreis Ex i ISpac

9143/10-156-160-20s Art. Nr. 159829



Sicherheitstechnische Daten

Maximale Leistung P_o	2,496 W
Max. zulässige äußere Kapazität C_o für IIB	3,03 μ F
Max. zulässige äußere Kapazität C_o für I	16,3 μ F
Max. zulässige äußere Induktivität L_o für IIB	0,351 mH
Max. zulässige äußere Induktivität L_o für I	18 mH
Innere Kapazität C_i	vernachlässigbar
Innere Induktivität L_i	vernachlässigbar
Sicherheitstechnische Spannung max.	253 V AC

Elektrische Daten

Signalart	Ex i Stromversorgung
-----------	----------------------

Hilfsenergie

Hilfsenergie	110 / 115 / 230 V AC
Hilfsenergie Spannungsbereich	85 ... 230 V AC
Hilfsenergie Frequenzbereich AC	48 – 62 Hz
Leistungsaufnahme	4,9 VA
Verpolschutz	nein
Anzeige Hilfsenergie	LED grün

Galvanische Trennung

Prüfspannung	gemäß IEC EN 60079-11
Ausgang zu Hilfsenergie	1,5 kV

Ausgang

Min. Nennspannung	12,5 V
Max. Nennspannung	14,7 V
Max. Nennstrom I_n	140 mA
Strombegrenzung	Bei Erreichen des max. Nennstromes wird die Ausgangsspannung linear gegen 0 V geregelt.

Umgebungsbedingungen

Umgebungstemperatur	-20 °C ... +65 °C (Einzelgerät) -20 °C ... +60 °C (Gruppenmontage)
Umgebungstemperatur	-4°F ... +158°F (Einzelgerät) -4°F ... +140°F (Gruppenmontage)
Hinweis	Einbaubedingungen beeinflussen die Umgebungstemperatur. Bitte "Installationsanleitung Schaltschrank" beachten.
Lagertemperatur	-40 °C ... +80 °C
Lagertemperatur	-40°F ... +176°F
Maximale relative Feuchte	< 85 % bei $T_a > 40$ °C
Verwendung in Höhe	< 2000 m
Elektromagnetische Verträglichkeit	Geprüft nach folgenden Normen und Vorschriften: EN 61326-1 Einsatz im industriellen Bereich; NAMUR NE 21

Mechanische Daten

Schutzart (IP)	IP30
Schutzart (IP) Klemmen	IP20
Brandfestigkeit (UL 94)	V0
Gehäusematerial	PA 6.6

Trennstufen

Ex i Stromversorgung

Feldstromkreis Ex i ISpac

9143/10-156-160-20s Art. Nr. 159829



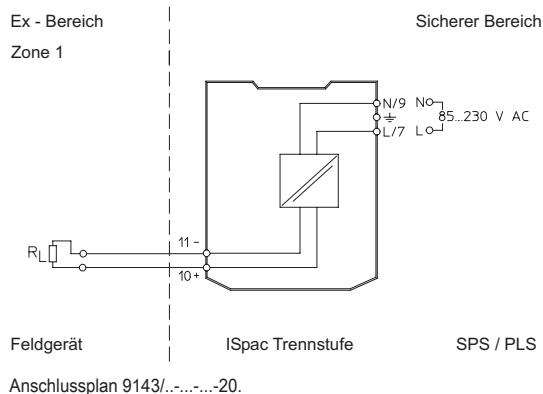
Mechanische Daten

Rastermaß	35,2 mm
Breite	35,2 mm
Breite Zoll	1,39 in
Höhe	114,5 mm
Höhe Zoll	4,51 in
Länge	108 mm
Länge Zoll	4,25 in
Gewicht	190 g
Gewicht	0,42 lb

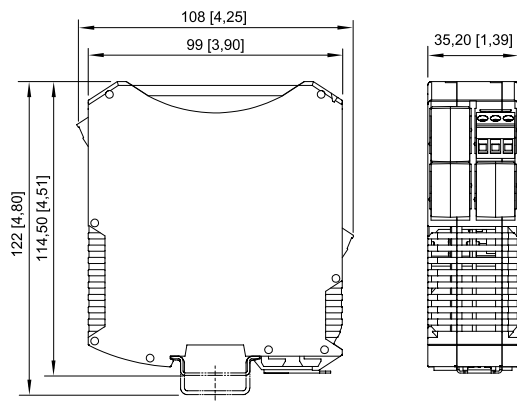
Montage / Installation

Montageart	Hutschiene (NS35/15, NS35/7,5)
Einbaulage	waagrecht senkrecht
Anschlussart	Schraubklemme
Leiterquerschnitt starr min.	0,2 mm ²
Leiterquerschnitt starr max.	2,5 mm ²
Leiterquerschnitt flexibel min.	0,2 mm ²
Leiterquerschnitt flexibel max.	2,5 mm ²
Anschlussquerschnitt AWG	24 – 14

Technische Zeichnung – Änderungen vorbehalten



Maßzeichnung (alle Maße in mm [Zoll]) – Änderungen vorbehalten



ISpac Reihe 9185, 9192 mit Schraubklemme

Trennstufen

Ex i Stromversorgung

Feldstromkreis Ex i ISpac

9143/10-156-160-20s Art. Nr. 159829



Änderungen der technischen Daten, Maße, Gewichte, Konstruktionen und der Liefermöglichkeiten bleiben vorbehalten. Die Abbildungen sind unverbindlich.