

Trennstufen HART Multiplexer

ISpac

9192/32-10-10 Art. Nr. 160695

STAHL

ISpac



- Multiplexer für HART-Feldgeräte mit 32 Kanälen
- Einfache Anwendung: HART-Mux-Master und HART-Mux-Slave in einem Gerät
- Einsetzbar bis SIL 3

MY R. STAHL 9192A



HART
COMMUNICATION PROTOCOL



Der HART-Multiplexer der Reihe 9192 bindet per RS-485-Bus bis zu 32 HART-fähige Feldgeräte – etwa Messumformer oder Regelventile – an Asset Management Systeme an. Der HART-Multiplexer ist die ideale Lösung um Asset Management Systeme und Leitsysteme unterschiedlicher Hersteller nebeneinander zu betreiben oder um die HART-Kommunikation bei Einsatz einer SPS zu ermöglichen.

Technische Daten

Explosionsschutz

Einsatzbereich (Zonen)	2
IECEX Bescheinigung Gas	IECEX BVS 10.0042 X
IECEX Gasexplosionsschutz	Ex ec IIC T4 Gc
ATEX Bescheinigung Gas	BVS 03 ATEX E 213 X
ATEX Gasexplosionsschutz	Ex II 3 G Ex ec IIC T4 Gc
Bescheinigung FMus	FM16US0122X
Bescheinigung cFM	FM16CA0067X
Kennzeichnung cFMus	Class I, Div. 2, Groups A,B,C,D; Class I, Zone 2, Group IIC T4 at Ta = 70°C See Doc. 91 926 01 31 1
Bescheinigungen	ATEX (BVS), Brasilien (ULB), IECEX (BVS), Indien (PESO), Kanada (FM), SIL (exida), USA (FM), Volksrepublik China (NEPSI)
Schiffszulassung	CCS, EU RO MR (DNV)
Konformitätserklärungen	ATEX (EUK), Volksrepublik China (CCC)

Funktionale Sicherheit

SIL	3
HFT	0
SFF	91,06%
PFD _{avg} bei T _{proof} 1 Jahr	2,04E-06
PFD _{avg} bei T _{proof} 5 Jahre	1,02E-05
PFD _{avg} bei T _{proof} 10 Jahre	2,04E-05

Elektrische Daten

Anzahl der Kanäle	32
Anschluss RS485 Schnittstelle	Sub-D Buchse, 9-polig

Trennstufen HART Multiplexer

ISpac

9192/32-10-10 Art. Nr. 160695



Elektrische Daten

Protokoll RS-485 Schnittstelle	kompatibel zu Cornerstone PDM PRM FDM AMS (bis Version 14.4)
Datenrate Schnittstelle Feldseite	HART FSK
Anzeige Datenübertragung	LED gelb "Tx" und "Rx"
Datenrate elektrische Schnittstelle	9,6 kbit/s - 57,6 kbit/s
Ausführung elektrische Schnittstelle	RS 485
Anschluss elektrische Schnittstelle	Sub-D Buchse X1, 9-polig
Signal Feldgeräte-Schnittstelle (HART)	HART FSK
Signal RS-485 Schnittstelle	RS-485
HART-Multiplexer RS-485 Schnittstelle	max. 31 (pro Bussegment)
Anzahl RS-485 Schnittstelle	1
Anzahl Kanäle Feldgeräte-Schnittstelle (HART)	16 oder 32, über Schalter einstellbar
Anschluss Feldgeräte-Schnittstelle (HART)	Flachbandleitung, 14-polig (inklusive)
Spezifikation Feldgeräte-Schnittstelle (HART)	HART Field Communication Protocol Rev. 7.x (abwärtskompatibel bis. 4.0); FSK Physical Layer Specification (Rev. 7.x)
Anschluss RS485	Sub-D Buchse, 9-polig
Schnittstellen Feldseite	HART FSK
Max. Leitungslänge RS485	1200 m

Hilfsenergie

Hilfsenergie	24 V DC
Nennspannung	24 V DC
Hilfsenergie Spannungsbereich	18 ... 31,2 V
Restwelligkeit Spannungsbereich	$\leq 3,6 V_{SS}$
Nennstrom	55 mA
Leistungsaufnahme	1,35 W
Verpolschutz	ja
Unterspannungsüberwachung	ja
Betriebsanzeige	LED grün "PWR"

Galvanische Trennung

Prüfspannung gem. Norm	EN 50178
------------------------	----------

Umgebungsbedingungen

Umgebungstemperatur	-20 °C ... +70 °C (Einzelgerät) -20 °C ... +60 °C (Gruppenmontage)
Umgebungstemperatur	-4°F ... +158°F (Einzelgerät) -4°F ... +140°F (Gruppenmontage)
Lagertemperatur	-40°C ... +80°C
Lagertemperatur	-40°F ... +176°F
Maximale relative Feuchte	95 %
Verwendung in Höhe	< 2000 m

Mechanische Daten

Schutzart (IP)	IP30
----------------	------

Trennstufen HART Multiplexer

ISpac

9192/32-10-10 Art. Nr. 160695



Mechanische Daten

Schutzart (IP) Klemmen	IP20
Brandfestigkeit (UL 94)	V0
Gehäusematerial	Polyamid
Rastermaß	35,2 mm
Breite	35,2 mm
Breite Zoll	1,39 in
Höhe	114,5 mm
Höhe Zoll	4,51 in
Länge	108 mm
Länge Zoll	4,25 in
Gewicht	100 g
Gewicht	0,22 lb

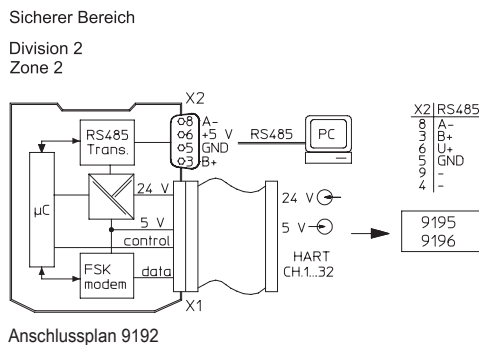
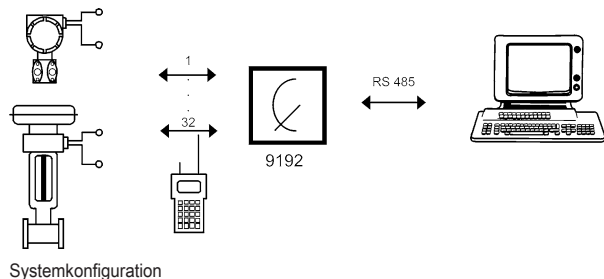
Montage / Installation

Montageart	DIN-Schiene NS35/15, NS35/7,5
Einbaulage	senkrecht waagrecht
Anschluss	Flachbandleitung, 14-polig

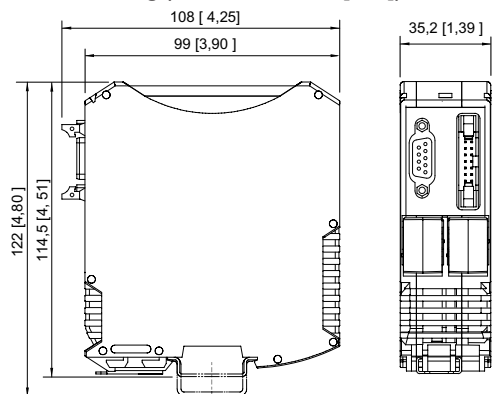
Komponenten

Schnittstellen sicherer Bereich	RS 485
---------------------------------	--------

Technische Zeichnung – Änderungen vorbehalten



Maßzeichnung (alle Maße in mm [Zoll]) – Änderungen vorbehalten



Zubehör

Trennstufen

HART Multiplexer

ISpac

9192/32-10-10 Art. Nr. 160695



HART Anschlussboard

Art. Nr.



Das kompakte HART Anschlussboard 9196/16H-XXO-03c erlaubt den Anschluss der Feldgeräteverdrahtung und der Verdrahtung zum Automatisierungssystem.

160891



Das HART Anschlussboard 9196/16H-XXO-05c erlaubt den separaten Anschluss der Feldgeräteverdrahtung und der Verdrahtung zum Automatisierungssystem.

249297

Änderungen der technischen Daten, Maße, Gewichte, Konstruktionen und der Liefermöglichkeiten bleiben vorbehalten. Die Abbildungen sind unverbindlich.