

EC-951-V1C02L8R2T1MV00 Art. Nr. 294436



- PTZ-Kamera mit zusätzlichem IR-Strahler zur Objekterkennung bei Nacht
- Mit „dynamic masking“ zur Anonymisierung und Videoanalysefunktion zur Objekterkennung
- Full HD, Low-Light-Technologie, ONVIF Q, S, T, elektronische Bildstabilisierung und direkten LWL-Anschluss
- Äußerst schnell drehend, hochgradig präzise und bis zu 218 pre-sets
- Temperaturbereich -40 °C ... +65 °C
- Zertifiziert für Zone 1, 2, 21, 22 nach ATEX, IECEx, NEC / CEC, Lloyd's

MY R. STAHL EC951A



ONVIF



Die PTZ-Kameravariante EC-951 setzt sich zusammen aus der PTZ-Kamera EC-941 und einem zusätzlichen IR-Strahler – dadurch ermöglicht die Kamera eine deutliche Objekterkennung bei Nacht und schlechten Lichtverhältnissen in einer Entfernung bis zu 200 m. Alle PTZ-Kameras sind mit der Anonymisierungsfunktion „dynamic masking“ ausgestattet, mit der Gesichter gemäß Datenschutz im Video unkenntlich gemacht werden können. Diese Variante ist auch mit Videoanalysefunktion zur Objekterkennung und Objektverfolgung von fremden Personen und Gegenständen in Unternehmen ausgestattet.

Technische Daten

Explosionsschutz

Einsatzbereich (Zonen)	1 2 21 22
IECEx Bescheinigung Gas	ULD 16.0005X
IECEx Gasexplosionsschutz	Ex db IIC T6...T4 Gb
IECEx Bescheinigung Staub	ULD 16.0005X
IECEx Staubexplosionsschutz	Ex tb IIIC T85°C...T135°C Db
ATEX Bescheinigung Gas	16 ATEX 1674X
ATEX Gasexplosionsschutz	Ex II 2 G Ex db IIC T6...T4 Gb
ATEX Bescheinigung Staub	16 ATEX 1674X
ATEX Staubexplosionsschutz	Ex II 2 D Ex tb IIIC T85°C...T135
Bescheinigung cULus	E482740
Lloyd Register Kategorien	ENV1, ENV2, ENV3, ENV5

Elektrische Daten

Bemessungsbetriebsspannung AC	230 V
Bemessungsbetriebsspannung DC	
Bemessungsbetriebsstrom bei AC	0.54 A
Leistungsaufnahme	120 W
Schnittstellen	SFP-Port & RJ45-Buchse
Verbindung	10/100Base-T, 100Base FX
I/O Alarm	1x Alarmeingang
I/O Relais	2x Relaisausgang

EC-951-V1C02L8R2T1MV00 Art. Nr. 294436

Kameradaten

Sensor	1/2,8" Exmor R CMOS
Objektiv	f = 4,3 (w) bis 129 mm (t), von F1,6 bis F14
Blickwinkel	63,7° - 2,3° H, 38,5° - 1,3° V
Fokus	Auto, Manuell, Trigger
Zoom	30x (360x digital zoom)
Auflösung	Full HD 1080p 1920x1080 pixel
Pixel	2,13 Megapixel
Anzahl Presetpositionen	bis zu 250
Genauigkeit Presetpositionen	0,02 °
Horizontal Geschwindigkeit (variabel)	0,1°/s ... 100°/s
Vertikal Geschwindigkeit (variabel)	0,1°/s ... 100°/s
Bildrate (fps)	1 bis 60 Bilder pro Sekunde
Back Light Kompensation	An / Aus
Kompression	H.264, MJPEG, JPEG, MPEG4
Anzahl Privacy-maskings	24 (8 gleichzeitig)
Defog	Off / Low / Mid / High
WDR (Dynamikbereich)	120 dB
Weißabgleich	AWB, ATW, Innen, Außen (Fix, Auto), Natriumdampflampe (Fix, Auto, Außen Auto)
Wide Dynamik Range	An / Aus Lichtniveau, Auswahl der Helligkeitskompensation, Lichtkompensationsniveau
Bewegungserkennung	Ja
Webserver	Ja

Software

Netzwerkprotokoll	ONVIF Profil S und T
Netzwerkconfiguration	TCP/IPv4-IPv6, UDP/IPv4-IP6, HTTP, HTTPS, NTP, DHCP, WS-DISCOVERY, DSCP, IGMP (Multicast), SOAP, DNS, SNMP
Streaming	RTSP, RTCP, RTP/IPv4, HTTP Multicast
Videoanalysetechnik	Video Analytics & Autotracking

Umgebungsbedingungen

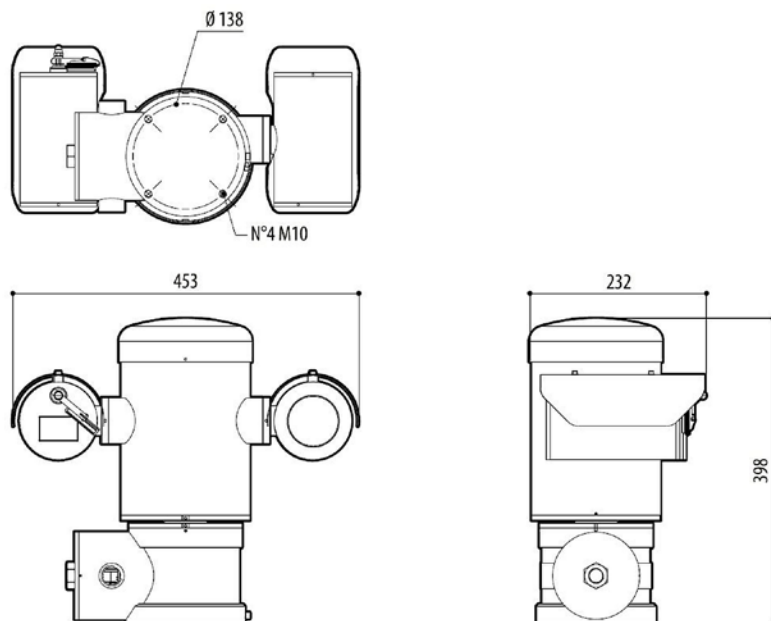
Kaltstartbereich (mit Heizung)	-40°C up to -10°C
--------------------------------	-------------------

Mechanische Daten

Ausführung	Video analytics & autotracking Low light Kamera + Illuminator
Schutzart (IP)	IP66, 67, 68, 69
Gehäusematerial	Edelstahl 316L
Kabellänge	0 m
Öffnung für Kabelverschraubung	2 x 3/4" NPT
Schwenkbereich	360° kontinuierlich
Neigungsbereich	-90° ... +90°
Integrierter Wischer	Ja
Packgewicht	35 kg
Packmaße	540 x 310 x 490 mm
Gewicht	31 kg
Gewicht	68,34 lb

EC-951-V1C02L8R2T1MV00 Art. Nr. 294436

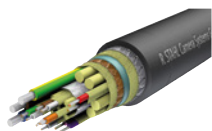
Maßzeichnung (alle Maße in mm [Zoll]) – Änderungen vorbehalten



Zubehör

Kamera Multikabel armiert

Art. Nr.



VB-CAM-MULTI-Ethernet-ARM

1 x Ethernetkabel
3 x Spannungsversorgungen 2,5 mm²
7 x Datenkabel 0.34 mm²
-60 °C ... +80 °C
19.2 ±0.5 mm Außendurchmesser
IEC 60332-1 flammwidrig
IEC 60754-2 halogenfrei
DIN 60811-404 ölbeständig
NEK 606 schlammbeständig
Preis pro Meter

252571

EC-951-V1C02L8R2T1MV00 Art. Nr. 294436

Ex e Klemmenkasten

Art. Nr.



JCT-8146-Ethernet+Analog 5x Kabelverschraubungen

Klemmenkasten aus Polyesterharz
Ausführung für Ethernet Tx oder Analog-Kameras
Abmessungen ohne Verschraubungen (HxBxT): 170 mm x 227 mm x 91 mm
Schutzart: IP66
bestückt mit:
5 x Kabelverschraubungen:
2 x CMP-25SC2KVAR KLE MsNi M25x1.5
1 x 8161/7-M25-1707 mit rotem Blindstopfen
2 x 8161/7-M20-1304 mit rotem Blindstopfen
Geeignet für:
EC-750, EC-910-AFZ, EC-940S-AFZ (ATEX, IECEx)
EC-840S-TIC (ATEX, IECEx), EC-94x-PTZ, Wassertank

265668

JCT-8146-22P-FO-BOX-4xM20-1xM25-R1.1

Klemmenkasten aus Polyesterharz
Ausführung für Ethernet Tx und Fx, IP Kameras
Abmessungen (HxBxT): 340,5 mm x 340,5 mm x 91 mm
geschraubter Deckel
Schutzart: IP 66
inkl. TAG-Label (Resopal)
bestückt mit:
01x Telegärtner Tragschienen-Verteiler (6x SC Duplex)
20x Phoenix Reihenklemme UT 2,5
02x Phoenix Schutzleiterklemme USLKG5
Leitungseinführungen:
01x Messingplatte
01x CMP 20sA2F M20, MsNi
01x CMP 20s16A2F M20, MsNi
02x M20 Verschlussstopfen Messing vernickelt (beigelegt)
02x CMP 20sC2K M20, MsNi
01x CMP 25SC2KVAR M25, MsNi
Geeignet für:
EC-941-PTZ

286343

Wandhalterung

Art. Nr.



WB-EC- 940-PTZ/EC-941

Wandhalterung für EC-940-PTZ und EC-941
Material: Edelstahl 316L (1.4404), elektropoliert
Tragfähigkeit: max. 40 kg
Länge: 400 mm

251364

Masthalterung

Art. Nr.



PMA-EC-940-PTZ/EC-941

Masthalterung für EC-940-PTZ und EC-941
Material: Edelstahl 316L (1.4404), elektropoliert
Für Mastdurchmesser 110 ... 150 mm
Tragfähigkeit: max. 50 kg
Nur in Verbindung mit der Wandhalterung WB-EC-940-PTZ/EC-941

251362

EC-951-V1C02L8R2T1MV00 Art. Nr. 294436

Eckhalterung

Art. Nr.



CMA-EC-940-PTZ/EC-941

Eckhalterung für EC-940-PTZ und EC-941
Material: Edelstahl 316L (1.4404), elektropoliert
Tragfähigkeit: max. 50 kg
BxH: 335 x 186 mm
Nur in Verbindung mit Wandhalterung WB-EC-940-PTZ/EC-941

251363

Deckenhalterung

Art. Nr.



PB-EC-940-PTZ/EC-941

Deckenhalter für EC-940-PTZ und EC-941
Material: Edelstahl 316L (1.4404), elektropoliert
Tragfähigkeit: max. 40 kg
Durchmesser: 238 mm

251365

Power Line Filter

Art. Nr.



EMC filter TDK, 1phase, 250VAC, 6A

EPCOS / TDK B84112G0000B060
Voraussetzung zum Einsatz von Kameras bei maritimen Anwendungen
Filtertyp: EMV-Netzfilter
Nennspannung: 250 V
Betriebsstrom: 6 A
Montagestil: Gehäusemontage
Anschluss: Flachsteckhülsen
Leckstrom: 0,369 mA
Betriebsfrequenz: 50 Hz / 60 Hz
Konstruktion
2-Zeilen-Filter
Metallgehäuse
Polyurethan-Verguss (UL 94 V-0)
ENEC-, UL- und cUL-Zulassung

279754

Wassertank

Art. Nr.



WaterTank 10-PV-A

Gehäuse Edelstahl 316L (1.4404), elektropoliert
10 Liter Kapazität
Druckaufbau durch manuelles Pumpen oder durch Druckluft
Druck: max 6 bar
24 V AC/DC, max 20 W
Temp. Bereich -40 °C bis +60 °C (abhängig vom Gefrierpunkt der genutzten Flüssigkeit)
ATEX zertifiziert Zone 1, 2
Geeignet für EC-94x-PTZ und EC-940S-AFZ

251366

Kabelverschraubungen

Art. Nr.



CMP-20s16PXSS2K-REX KLE MsNi 3/4" OR

Kabelverschraubung aus Metall
explosionsgeschützt
für unarmierte Kabel
Klemmbereich: 3,1 ... 8,6 mm
Vergussmasse 250599 CMP-RAPIDEX30 wird zusätzlich benötigt


282717


CMP-20sPXSS2K-REX KLE MsNi 3/4" OR

Kabelverschraubung aus Metall
explosionsgeschützt
für unarmierte Kabel
Klemmbereich: 6,1 ... 11,7 mm
Vergussmasse 250599 CMP-RAPIDEX30 wird zusätzlich benötigt

282687

EC-951-V1C02L8R2T1MV00 Art. Nr. 294436

	<p>CMP-25sPX2K-REX KLE MsNi NPT 3/4" Kabelverschraubung aus Metall explosionssgeschützt für armierte Kabel (geeignet für Kabel 252571 VB-CAM-MULTI-Ethernet-ARM) Klemmbereich: 14 ... 22 mm Vergussmasse 250599 CMP-RAPIDEX30 wird zusätzlich benötigt</p>	<p>251734</p>
---	---	---------------

SFP Modul		Art. Nr.
	<p>SFP Moxa SFP-1FEMLC-T Einsetzbar in Kamera EC-941 Übertragung: Multi-mode Leistungsaufnahme: max. 1 W Bandbreite: 100Base-FX / 100MBit/s Wellenlänge: 1310 nm Stecker: LC Duplex Distanz: 2 km / 4 km Temperaturbereich: -40 °C ... +85 °C</p>	<p>282714</p>
	<p>SFP Barox AC-SFP-FXMME 100MB MM T Einsetzbar im Barox Switch im sicheren Bereich, nicht einsetzbar in der Kamera EC-941 Übertragung: Multi-mode Bandbreite: 100Base-FX / 100MBit/s Wellenlänge: 1310 nm Stecker: LC Duplex Distanz: max. 2 km Temperaturbereich: -40 °C ... +85 °C</p>	<p>276421</p>

Ersatzteile

Vergussmasse		Art. Nr.
	<p>CMP-RAPIDEX30 Vergussmasse für Kabelverschraubungen</p>	<p>250599</p>

Änderungen der technischen Daten, Maße, Gewichte, Konstruktionen und der Liefermöglichkeiten bleiben vorbehalten. Die Abbildungen sind unverbindlich.