



- Inklusive Neoprendichtung und zwei Druckringen geliefert.
- Für zuverlässige Abdeckung Druckring passend zum Leitungsdurchmesser verwenden.

MY R. STAHL T71xxA

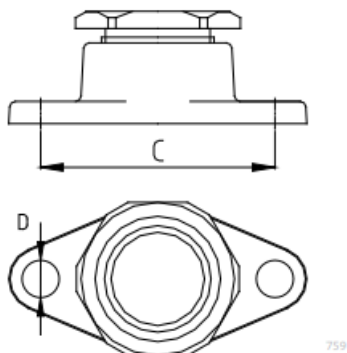


TRANBERG-Kabelverschraubungen werden seit mehreren Jahrzehnten in unserem Werk in Stavanger hergestellt. Unsere Reihe hochbelastbarer Kabelverschraubungen wird für zahlreiche Projekte bevorzugt eingesetzt. Wir sind der norwegische Marktführer für hochwertige Kabelverschraubungen.

Technische Daten

Explosionsschutz	
Ex-Ausführung	Nein
Mechanische Daten	
Zugentlastung	Nein
Silikonfrei	Nein
Halogenfrei	Nein
Anzahl Kabel	1
Klemmbereich	10 – 16 mm
Armierungsart	unarmierte Kabelarten
Abmessung C	43 mm
Abmessung D	8 mm
Gewindegröße	BSPP3/4
Losgröße	25
Gewicht	150 g

Maßzeichnung (alle Maße in mm [Zoll]) – Änderungen vorbehalten



Änderungen der technischen Daten, Maße, Gewichte, Konstruktionen und der Liefermöglichkeiten bleiben vorbehalten. Die Abbildungen sind unverbindlich.