



- Inklusive Neoprendichtung und zwei Druckringen geliefert.
- Für zuverlässige Abdeckung Druckring passend zum Leitungsdurchmesser verwenden.

**MY R. STAHL T71xxA**

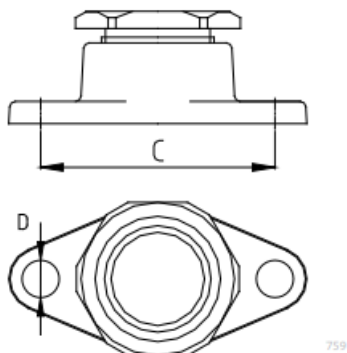


TRANBERG-Kabelverschraubungen werden seit mehreren Jahrzehnten in unserem Werk in Stavanger hergestellt. Unsere Reihe hochbelastbarer Kabelverschraubungen wird für zahlreiche Projekte bevorzugt eingesetzt. Wir sind der norwegische Marktführer für hochwertige Kabelverschraubungen.

**Technische Daten**

|                          |                       |
|--------------------------|-----------------------|
| <b>Explosionsschutz</b>  |                       |
| Ex-Ausführung            | Nein                  |
| <b>Mechanische Daten</b> |                       |
| Zugentlastung            | Nein                  |
| Silikonfrei              | Nein                  |
| Halogenfrei              | Nein                  |
| Anzahl Kabel             | 1                     |
| Klemmbereich             | 8 – 12 mm             |
| Armierungsart            | unarmierte Kabelarten |
| Abmessung C              | 39 mm                 |
| Abmessung D              | 8 mm                  |
| Gewindegröße             | BSPP1/2               |
| Losgröße                 | 25                    |
| Gewicht                  | 20 g                  |

Maßzeichnung (alle Maße in mm [Zoll]) – Änderungen vorbehalten



Änderungen der technischen Daten, Maße, Gewichte, Konstruktionen und der Liefermöglichkeiten bleiben vorbehalten. Die Abbildungen sind unverbindlich.