

TRANBERG Solutions

Navigationsbeleuchtung Relaisausgangsmodul mit Stromerkennung max. 4 Ausgänge

TEF4900920 Art. Nr. 170551



- Montage auf DIN-Schiene.
- 4 oder 8 Ausgangsstromkreise.
- 2-poliger Schalter. Beide Pole abgesichert.
- Integrierte Stromerkennung zur Feststellung, ob die Ausgangsstromkreise in Ordnung sind.
- Lampenstromkreise galvanisch vom Steuerstromkreis getrennt
- Vor-Ort-Notschalter zur Steuerung der Ausgänge.
- Anschlüsse für Haupt- und Notstromversorgung zu den Ausgangsstromkreisen.
- Integriertes Snubber-Netzwerk, das die Terminierung einer Vielzahl von Kommunikationskabeln mit einer charakteristischen Impedanz von 100–250 Ohm ermöglicht. Es dürfen keine Endwiderstände verwendet werden.
- Die Stromerkennung kann in jedem Stromkreis deaktiviert werden, wenn ein bestimmtes System diese Funktion nicht benötigt.

MY R. STAHL T4900E



Entwickelt für den Anschluss von Navigations- und Signalleuchten, deren Status überwacht werden muss. Für 4 oder 8 Ausgangskreise, 24 V oder 115/230 V.

Technische Daten

Elektrische Daten

Bemessungsbetriebsspannung DC	18 ... 32 V
Versorgungsspannung DC	24 V
Anzahl RS-485 Schnittstelle	2
Speisespannung Hinweis	110-240 V 50/60 Hz +/- 10%

Hilfsenergie

Hilfsenergie Nennspannung DC	24 V
------------------------------	------

Ausgang

Ausgangsstrom max.	2,5 A
Hinweis Verhalten des Ausganges	Sicherungen im Modul

Diagnose

Kommunikation	RS-485
---------------	--------

Umgebungsbedingungen

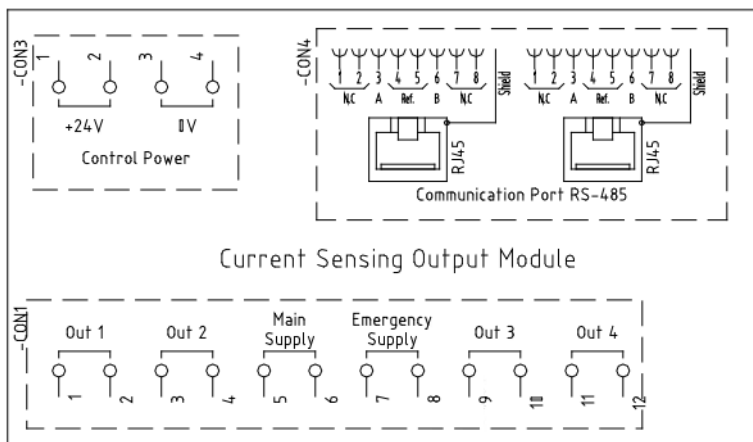
Umgebungstemperatur	-5 – 70 °C
---------------------	------------

Mechanische Daten

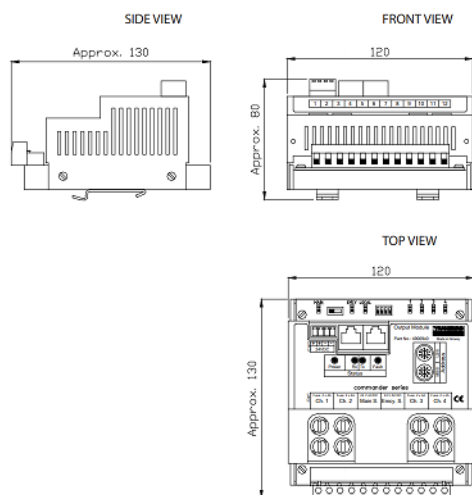
Schutzart (IP)	IP20
Anzahl Tasten	0
Gewicht	460 g

Navigationsbeleuchtung Relaisausgangsmodul mit Stromerkennung max. 4 Ausgänge TEF4900920 Art. Nr. 170551

Technische Zeichnung – Änderungen vorbehalten



Maßzeichnung (alle Maße in mm [Zoll]) – Änderungen vorbehalten



490A102501_Rev. A

Änderungen der technischen Daten, Maße, Gewichte, Konstruktionen und der Liefermöglichkeiten bleiben vorbehalten. Die Abbildungen sind unverbindlich.