



- DIN-Schienenmontage.
- 2-polige Schaltung. Beide Pole abgesichert.
- 3-poliger Triac-Dimmer unabhängig vom Laststrom.
- Integrierte Stromerkennung zur Feststellung, ob die Ausgangsschaltungen in Ordnung sind oder nicht.
- Lampenstromkreise galvanisch vom Steuerstromkreis getrennt
- Lokale Notschalter zur Steuerung der Ausgänge.
- Anschlüsse für Haupt- und Notstromversorgung der Ausgangsstromkreise.
- Die Stromerkennung kann in jedem Stromkreis deaktiviert werden, wenn ein bestimmtes System diese Funktion nicht benötigt.
- Das Modul kann auch lokal eingestellt werden, um die Ausgangsspannung jährlich anzupassen.

MY R. STAHL T4900H



Entwickelt zum Schalten und Dimmen von Signalleuchten. Der Status der Leuchte wird durch einen integrierten Stromfühler überwacht. Für 115/230-V-Lampen.

Technische Daten

Elektrische Daten

Bemessungsbetriebsspannung DC	18 ... 32 V
Versorgungsspannung DC	24 V
Leistungsaufnahme	max. 0.2A / 24V DC
Anzahl RS-485 Schnittstelle	2
Speisespannung Hinweis	110-240 V 50/60 Hz +/- 10%

Hilfsenergie

Hilfsenergie Nennspannung DC	24 V
------------------------------	------

Ausgang

Ausgangsstrom max.	2 A
Hinweis Verhalten des Ausgangs	Sicherungen im Modul

Diagnose

Kommunikation	RS-485
---------------	--------

Umgebungsbedingungen

Umgebungstemperatur	5 – 70 °C
---------------------	-----------

Mechanische Daten

Schutzart (IP)	IP20
Anzahl Tasten	0
Gewicht	800 g

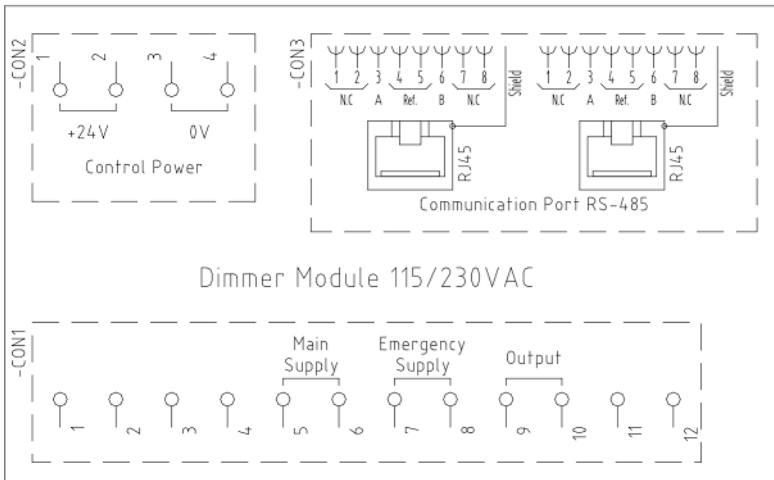
TRANBERG Solutions

Steuermann abgesichertes Dimmermodul mit Stromerkennung

TEF4900940 Art. Nr. 170558

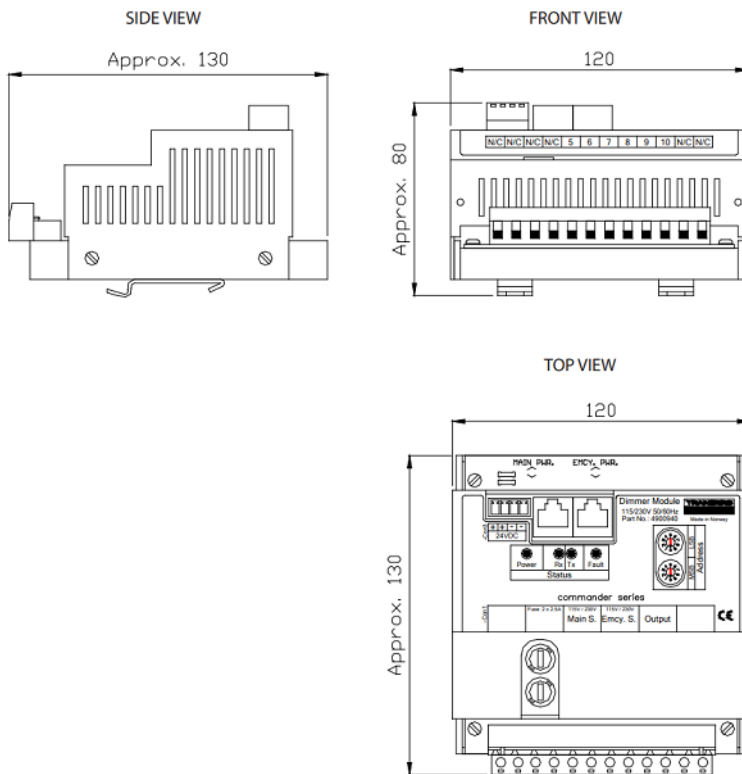


Technische Zeichnung – Änderungen vorbehalten



000A102713_Rev A

Maßzeichnung (alle Maße in mm [Zoll]) – Änderungen vorbehalten



Änderungen der technischen Daten, Maße, Gewichte, Konstruktionen und der Liefermöglichkeiten bleiben vorbehalten. Die Abbildungen sind unverbindlich.