



- Montage auf DIN-Schiene.
- 2-poliger Schalter. Beide Pole abgesichert.
- Nulldurchgangsschaltung.
- Integrierte Stromerkennung zur Feststellung, ob die Ausgangsstromkreise in Ordnung sind.
- Lampenstromkreis galvanisch vom Steuerstromkreis getrennt.
- Anschlüsse für Haupt- und Notstromversorgung zum Ausgangsstromkreis.
- Integriertes Snubber-Netzwerk, das die Terminierung einer Vielzahl von Kommunikationskabeln mit einer charakteristischen Impedanz von 100–250 Ohm ermöglicht. Es dürfen keine Endwiderstände verwendet werden.
- Die Stromerkennung kann deaktiviert werden, wenn ein bestimmtes System diese Funktion nicht benötigt. Dies kann in der Softwarekonfiguration oder als direkte Einstellung am Modul erfolgen.
- Das Modul kann auch vor Ort eingestellt werden, um das Blinkmuster manuell anzupassen.

MY R. STAHL T49001



Entwickelt zum Schalten und Blinken von Signalleuchten. Der Status der Leuchte wird durch einen integrierten Stromfühler überwacht. Für 115/230-V-Lampen.

Technische Daten

Elektrische Daten

Bemessungsbetriebsspannung DC	18 ... 32 V
Versorgungsspannung DC	24 V
Anzahl RS-485 Schnittstelle	2
Speisespannung Hinweis	110-240 V 50/60 Hz +/- 10%

Hilfsenergie

Hilfsenergie Nennspannung DC	24 V
------------------------------	------

Ausgang

Ausgangsstrom max.	2,5 A
Hinweis Verhalten des Ausgangs	Sicherungen im Modul

Diagnose

Kommunikation	RS-485
---------------	--------

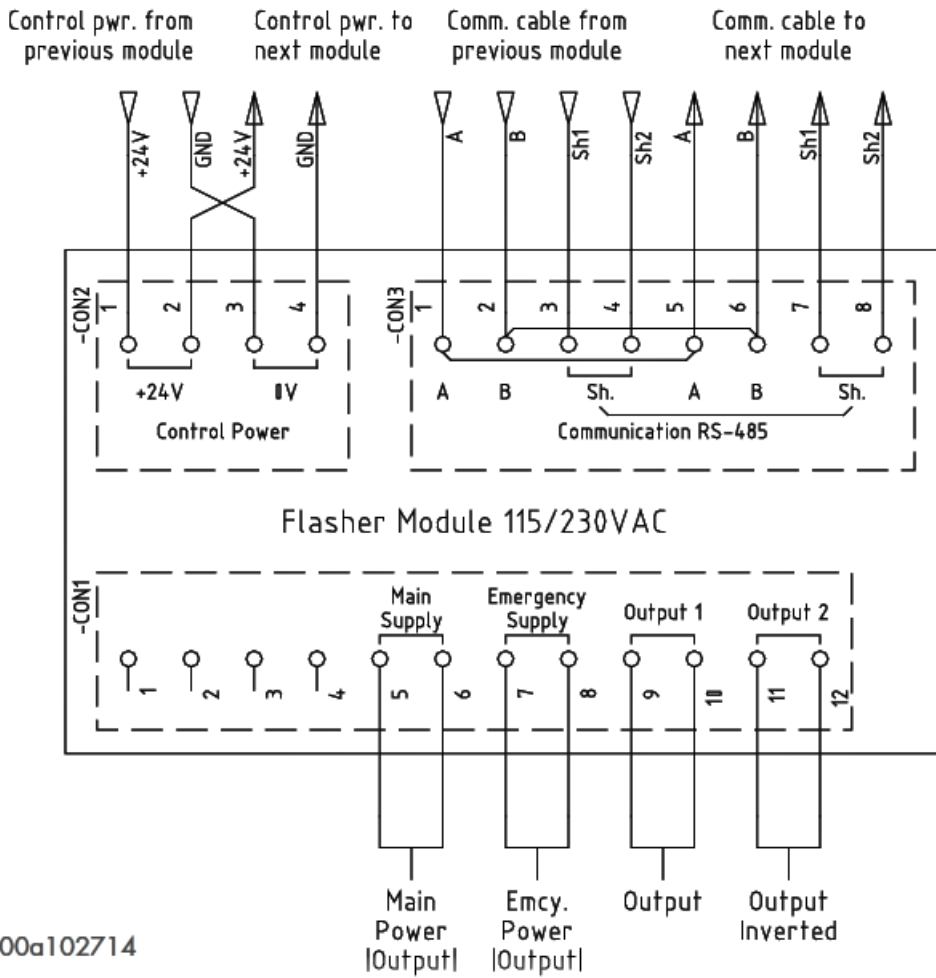
Mechanische Daten

Schutzart (IP)	IP20
Anzahl Tasten	0
Gewicht	800 g

Steuermann abgesichertes Blinkgebermodul
mit Stromerkennung

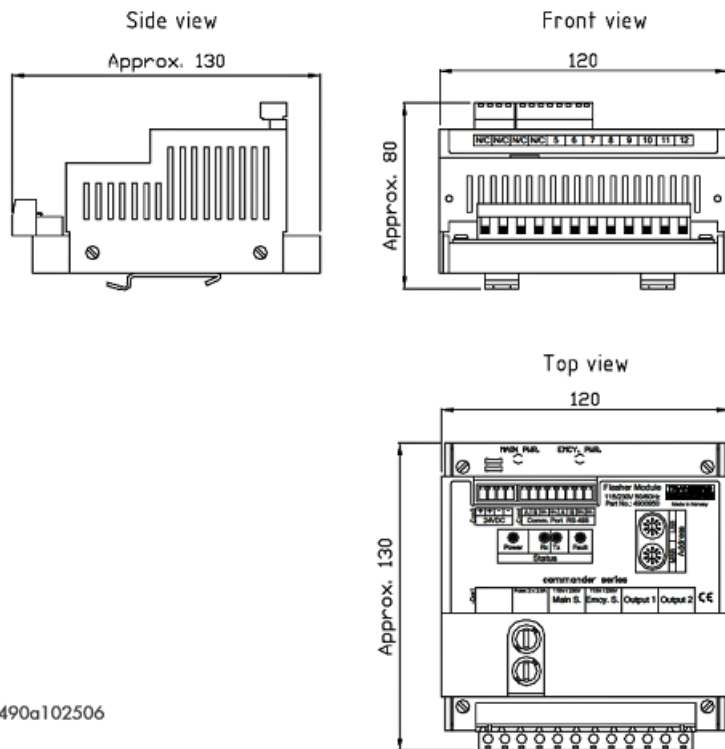
TEF4900935 Art. Nr. 170559

Technische Zeichnung – Änderungen vorbehalten



000a102714

Maßzeichnung (alle Maße in mm [Zoll]) – Änderungen vorbehalten



Änderungen der technischen Daten, Maße, Gewichte, Konstruktionen und der Liefermöglichkeiten bleiben vorbehalten. Die Abbildungen sind unverbindlich.