



- DIN-Schiennenmontage.
- 24 einzelne potentialfreie Ausgänge, 1 N/O-Kontakt.
- Integriertes Snubber-Netzwerk, das den Abschluss einer Vielzahl von Kommunikationskabeln mit einer charakteristischen Impedanz von 100–250 Ohm ermöglicht. Endwiderstände dürfen nicht verwendet werden.
- Alarmeingang: 24 VDC optoisoliert und potentialfreie Kontakte.
- Alarm-Reset-Eingang: 24 VDC optoisoliert und potentialfreie Kontakte.

MY R. STAHL T4500B



Entwickelt für den Anschluss von digitalen Stellgliedern wie Magnetventilen, Schützen und optischen Anzeigen oder für die Ausgabe von Signalen an ein externes Steuerungssystem.

## Technische Daten

### Elektrische Daten

Bemessungsbetriebsspannung DC	18 ... 32 V
Versorgungsspannung DC	24 V
Anzahl RS-485 Schnittstelle	2
Speisespannung Hinweis	18-24 VDC, 24-240 VAC

### Hilfsenergie

Hilfsenergie Nennspannung DC	24 V
------------------------------	------

### Ausgang

Ausgangsstrom max.	2 A
Hinweis Verhalten des Ausgangs	Keine Sicherungen im Modul

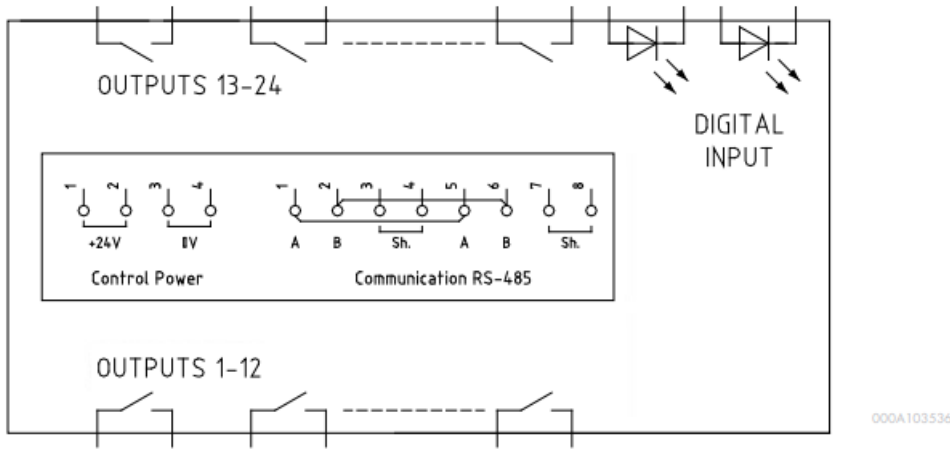
### Diagnose

Kommunikation	RS-485
---------------	--------

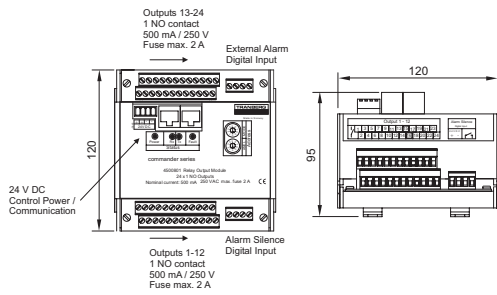
### Mechanische Daten

Schutzart (IP)	IP20
Anzahl Tasten	0
Gewicht	400 g

Technische Zeichnung – Änderungen vorbehalten



Maßzeichnung (alle Maße in mm [Zoll]) – Änderungen vorbehalten



Änderungen der technischen Daten, Maße, Gewichte, Konstruktionen und der Liefermöglichkeiten bleiben vorbehalten. Die Abbildungen sind unverbindlich.