

# Trennstufen

## Trennübertrager

### Feldstromkreis Ex i ISpac

9165/26-11-11s Art. Nr. 201272



- Kompakter ein- und zweikanaliger Ex i-Ausgangstrennübertrager
- Varianten mit abschaltbarer Drahtbruch- und Kurzschlussüberwachung, mit Meldekontakt
- Einsetzbar bis SIL 2 (IEC/EN 61508)

WebCode 9165A



Die Ex i-Trennübertrager der Reihe 9165 dienen zum eigensicheren Betrieb von Regelventilen, I/P-Umformern oder Anzeigern. Überlagerte HART-Kommunikationssignale übertragen sie bidirektional. Eingang, Ausgang und Hilfsenergie sind galvanisch voneinander getrennt. Die beiden Kanäle der zweikanaligen Varianten sind voneinander galvanisch getrennt.

## Technische Daten

### Explosionsschutz

Einsatzbereich (Zonen)	2
Ex Schnittstelle Zone	0 1 2 20 21 22
IECEX Bescheinigung Gas	IECEX BVS 10.0011 X
IECEX Gasexplosionsschutz	Ex nA nC [ja Ga] IIC T4 Gc
IECEX Bescheinigung Staub	IECEX BVS 10.0011 X
IECEX Staubexplosionsschutz	[Ex ia Da] IIIC
ATEX Bescheinigung Gas	DMT 03 ATEX E 012 X
ATEX Gasexplosionsschutz	⊕ II 3 (1) G Ex nA nC [ja Ga] IIC T4 Gc
ATEX Bescheinigung Staub	DMT 03 ATEX E 012 X
ATEX Staubexplosionsschutz	⊕ II (1) D [Ex ia Da] IIIC
Bescheinigung FMus	FM16US0122X
Bescheinigung cFM	FM16CA0067X
Kennzeichnung cFMus	Class I, Div. 2, Groups A,B,C,D; Class I, Zone 2, AEx/Ex nA nC Group IIC AIS Class I,II,III, Div. 1, Groups A,B,C,D,E,F,G; Class I, Zone 0, [AEx ia]/[Ex ia] IIC T4 at Ta = 70°C See Doc. 91 656 01 31 1
EAC Bescheinigung	TS RU S-DE.GB04.B.00353
EAC Gasexplosionsschutz	⊕ 2 Ex nA nC [ja Ga] IIC T4 Gc X
EAC Staubexplosionsschutz	⊕ [Ex ia Da] IIIC
Bescheinigungen	ATEX (BVS), EAC (ENDCE), IECEX (BVS), Indien (PESO), Kanada (FM), Korea (KTL), Russland (Metrologisches Zertifikat), SIL (exida), USA (FM)

# Trennstufen

## Trennübertrager

### Feldstromkreis Ex i ISpac

9165/26-11-11s Art. Nr. 201272



#### Explosionsschutz

Schiffszulassung	CCS, EU RO MR (DNV GL)
Hinweis	CCC, UKCA Zertifikat ab 2022 verfügbar.

#### Sicherheitstechnische Daten

Maximale Spannung $U_o$	25,6 V
Maximaler Strom $I_o$	96 mA
Maximale Leistung $P_o$	605 mW
Max. zulässige äußere Kapazität $C_o$ für IIC	0,103 $\mu$ F
Max. zulässige äußere Kapazität $C_o$ für IIB	0,8 $\mu$ F
Max. zulässige äußere Induktivität $L_o$ für IIC	1,9 mH
Max. zulässige äußere Induktivität $L_o$ für IIB	11 mH
Innere Kapazität $C_i$	vernachlässigbar
Innere Induktivität $L_i$	vernachlässigbar
Sicherheitstechnische Spannung max.	253 V

#### Funktionale Sicherheit

SIL	2
-----	---

#### Elektrische Daten

Anzahl der Kanäle	2
LFD-Relais	Ja
Kommunikationssignal	HART

#### Hilfsenergie

Hilfsenergie	24 V DC
Nennspannung	24 V DC
Hilfsenergie Spannungsbereich	18 ... 31,2 V
Restwelligkeit Spannungsbereich	$\leq 3,6 V_{SS}$
Nennstrom	90 mA
Leistungsaufnahme	2,2 W
Max. Verlustleistung	1,8 W
Verpolschutz	ja
Betriebsanzeige	LED grün "PWR"

#### Galvanische Trennung

Prüfspannung gem. Norm	IEC EN 60079-11
Ex i Ausgang zu Fehlermeldekontakt	1,5 kV AC
Ex i Ausgang zu Hilfsenergie	1,5 kV AC
Ex i Ausgang zu Eingang	1,5 kV AC
Ex i Ausgang zu Ex i Ausgang	500 V AC
Prüfspannung gem. Norm	EN 50178
Fehlermeldekontakt zu Hilfsenergie	350 V AC
Eingang zu Hilfsenergie	350 V AC
Eingang zu Eingang	350 V AC
Fehlermeldekontakt zu Eingang	350 V AC

#### Eingang

Eingang	0/4 ... 20 mA mit HART
Eingangssignal	0/4 ... 20 mA mit HART
Eingang Funktionsbereich	0 – 24 mA
Maximaler Eingangsstrom	50 mA
Eingangswiderstand	175 / 400 Ω
Ansprechschwelle LF	$I_E > 3,6 \text{ mA}$
Verhalten des Eingangs bei LF	$RE \geq 100 \text{ k}\Omega$

#### Ausgang

Ausgang	0/4 ... 20 mA mit HART
Ausgangssignal	0/4 ... 20 mA mit HART
Ausgang Funktionsbereich	0 – 24 mA
Max. Lastwiderstand $R_L$	800 Ω
Min. Lastwiderstand $R_L$ für Kurzschluss-erkennung	150 Ω
Restwelligkeit Ausgang	$\leq 50 \text{ mV}$
Leerlaufspannung $U_a$	22,5 V
Einschwingzeit 10 ... 90 %	$\leq 100 \mu\text{s}$
Mittlerer Messfehler	0,10%
Fehlergrenzen Temperatureinfluss	$\leq 0,05 \% / 10 \text{ K}$
Einstellung Schalter Leitungsfehler	aktiviert / deaktiviert
Anzeige Leitungsfehler	LED rot "LF"
Fehlererkennung Drahtbruch	$U_A > 16 \text{ V}$
Fehlererkennung Kurzschluss	$RL < 50 \Omega$
Meldung Leitungsfehler und Hilfsenergieausfall	- Kontakt (30 V / 100 mA), im Fehlerfall gegen Masse geschlossen - pac-Bus, potentialfreier Kontakt (30 V / 100 mA)

#### Umgebungsbedingungen

Umgebungstemperatur	-20 °C ... +70 °C (Einzelgerät) -20 °C ... +60 °C (Gruppenmontage)
Umgebungstemperatur	-4 °F ... +158 °F (Einzelgerät) -4 °F ... +140 °F (Gruppenmontage)
Lagertemperatur	-40 °C ... +80 °C
Lagertemperatur	-40 °F ... +176 °F
Maximale relative Feuchte	95 %
Verwendung in Höhe	< 2000 m
Elektromagnetische Verträglichkeit	Geprüft nach folgenden Normen und Vorschriften: EN 61326-1 Einsatz im industriellen Bereich

#### Mechanische Daten

Schutzart (IP)	IP30
Schutzart (IP) Klemmen	IP20
Brandfestigkeit (UL 94)	V0
Gehäusematerial	Polyamid
Rastermaß	17,6 mm
Breite	17,6 mm
Breite Zoll	0,69 in
Höhe	114,5 mm
Höhe Zoll	4,51 in

# Trennstufen

## Trennübertrager

### Feldstromkreis Ex i ISpac

9165/26-11-11s Art. Nr. 201272



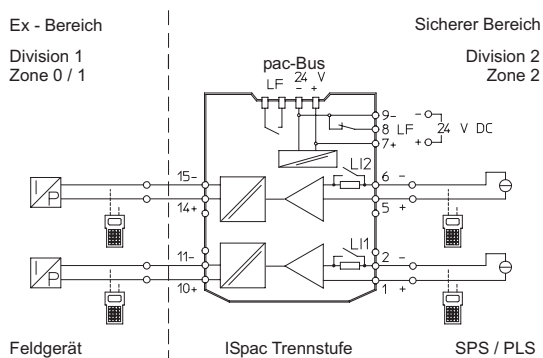
#### Mechanische Daten

Länge	108 mm
Länge Zoll	4,25 in
Gewicht	0,19 kg
Gewicht	0,42 lb

#### Montage / Installation

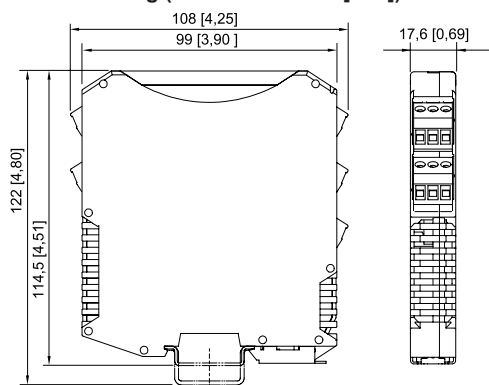
Montageart	DIN-Schiene NS35/15, NS35/7,5
Einbaulage	waagrecht senkrecht
Anschlussart	Schraubklemme
Leiterquerschnitt starr min.	0,2 mm <sup>2</sup>
Leiterquerschnitt starr max.	2,5 mm <sup>2</sup>
Leiterquerschnitt flexibel min.	0,2 mm <sup>2</sup>
Leiterquerschnitt flexibel max.	2,5 mm <sup>2</sup>
Anschlussquerschnitt AWG	24 – 13

#### Technische Zeichnung – Änderungen vorbehalten



Anschlussplan 9165/26-11-11

#### Maßzeichnung (alle Maße in mm [Zoll]) – Änderungen vorbehalten



ISpac Reihen 9146, 9147, 9160, 9162, 9163, 9165, 9167, 9170, 9172, 9175, 9176, 9180, 9182, 9193, ISbus Reihe 9412 mit Schraubklemme

#### Zubehör

Klarsichtdeckel

Art. Nr.

# Trennstufen

Trennübertrager

Feldstromkreis Ex i ISpac

9165/26-11-11s Art. Nr. 201272



für ISpac Module 91xx gelb, transparent Eindeutige Kennzeichnung des Gerätes für SIL Anwendungen. (Verpackungseinheit: 10 Stück)	200914
-------------------------------------------------------------------------------------------------------------------------------------------	--------

Änderungen der technischen Daten, Maße, Gewichte, Konstruktionen und der Liefermöglichkeiten bleiben vorbehalten. Die Abbildungen sind unverbindlich.