

8579/41-407 Art. Nr. 202088



- Zuverlässiger Lasttrennschalter mit gut sichtbarem, abschließbarem Schaltgriff und Anzeige der Schaltstellung
- Ein integrierter Hilfskontakt für Steuer- und Meldezwecke, optional erweiterbar durch steckbare, leicht nachrüstbare Ex e oder Ex i Hilfskontakte
- Großer Temperatureinsatzbereich
- Hohe mechanische Schlag- und Stoßfestigkeit
- Perfekter Schutz gegen das Eindringen von Flüssigkeiten und Stäuben
- 3D Daten zum Download auf der Webseite

MY R. STAHL 8579F



Die Steckdosen der Reihe 8579/41 von R. STAHL für Class I, Div. 2, Groups A, B, C, D und Zone 1/21 in 4- und 5-poliger Ausführung haben volles AC-3 Schaltvermögen bis zu 60 A. Die hohe Schutzart IP66 gewährleistet in jeder Applikationslage höchsten Schutz gegen das Eindringen von Staub und Wasser. Selbstreinigende Lamellenkontakte sorgen für optimale Kontaktierung und die Stecker lassen sich in Nullstellung leicht und einfach stecken und ziehen. Zur Sicherheit trägt der Lasttrennschalter mit mechanischer Verriegelung in der Stellung ON (0) und OFF (1) abschließbar ist.

Technische Daten

Explosionsschutz

Geltungsbereich	Europäische Union (ATEX) Kanada IECEX USA
Geltungsbereich Hinweis	Andere Länderkennzeichnungen auf Anfrage erhältlich
Einsatzbereich (Zonen)	1, 2, 21, 22
IECEX Bescheinigung Gas	IECEX PTB 06.0020
IECEX Gasexplosionsschutz	Ex db eb IIC T6 ... T5 Gb
IECEX Bescheinigung Staub	IECEX PTB 06.0020
IECEX Staubexplosionsschutz	II tb IIIC T60 °C ... T75 °C Db
ATEX Gasexplosionsschutz	Ⓔ II 2 G Ex db eb IIC T6 ... T5 Gb
ATEX Staubexplosionsschutz	Ⓔ II 2 D Ex tb IIIC T60 °C ... T75 °C Db
Bescheinigung FMus	OR6A2.AX
Bescheinigung cFM	3050350
Kennzeichnung FMus	Class I, Div. 2, Groups A,B,C,D; Class II, III, Div. 1, Groups E,F,G, Enclosure Type 3, 4, 4X Class I, Zone 1, AEx d e IIC T6 Gb;
Kennzeichnung cFM	Class I, Zone 1, Ex d e IIC T6 Gb; Cl. I, Div. 2 per CEC J18-150, Class II, Div. 1, Groups G, Enclosure Type 3, 4, 4X
Bescheinigungen	ATEX (PTB), Brasilien (ULB), IECEX (PTB), Kanada (FM), Korea (KGS), USA (FM), Volksrepublik China (CQST)

Elektrische Daten

Spannungsart	Niederspannung
--------------	----------------

8579/41-407 Art. Nr. 202088

Elektrische Daten

Bemessungsbetriebsspannung AC	480 V AC
Bemessungsbetriebsstrom	max. 60 A
Elektrische Lebensdauer	> 2x10 ⁴ Schaltzyklen
Mechanische Lebensdauer	> 2x10 ⁴ Schaltzyklen
Schaltleistung Hauptkontakte	3-phasig 600 V AC, 60 hp 480 V AC, 40 hp 250 V AC, 20 hp
Hilfskontakte	2 (1 Schließer + 1 Öffner)
Frequenzbereich	50 / 60 Hz

Gerätespezifische Daten

Vorsicherung mit thermischem Schutz	80 A gG
Vorsicherung ohne thermischen Schutz	63 A gG

Umgebungsbedingungen

Umgebungstemperatur	-30 °C ... 40 °C (T6) -30 °C ... 55 °C (T5)
Umgebungstemperatur	-22 °F ... +104 °F (T6) -22 °F ... +131 °F (T5)

Mechanische Daten

Schutzart IP (IEC 60529)	IP66
Schutzart IP (IEC 60079)	IP66
Enclosure Type (NEMA250)	3, 4, 4X
Gehäusematerial	Polyester, glasfaserverstärkt
Silikonfrei	Nein
Mehrleiteranschluss	2 x 16 mm ²
Mehrleiteranschluss AWG	2 x AWG 6
Anschlussquerschnitt feindrätig	1 x 16 mm ² ... 1 x 50 mm ²
Anschlussquerschnitt AWG feindrätig	1 x AWG 6 ... 1 x AWG 1/0
Anschlussquerschnitt mehrdrätig	1 x 16 mm ² ... 1 x 50 mm ²
Anschlussquerschnitt AWG mehrdrätig	1 x AWG 6 ... 1 x AWG 1/0
Breite	180 mm
Breite Zoll	7,09 in
Höhe	212 mm
Höhe Zoll	8,36 in
Länge	413 mm
Länge Zoll	16,27 in
Schlagfestigkeit (IEC 60079)	7 J
Schlagfestigkeit (IEC 62262)	IK10
Kennfarbe	rot
Codierung (Uhrzeitstellung)	7
Abschließbar in	in 0- und I-Stellung
Baureihe	SolConeX
Detaillierte Polzahl	3 polig, 4 Leiter
Gewicht	7,8 kg
Gewicht	17,2 lb

8579/41-407 Art. Nr. 202088

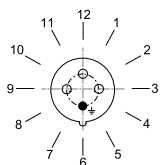
Montage / Installation

Anschluss	Schraubklemme
-----------	---------------

Komponenten

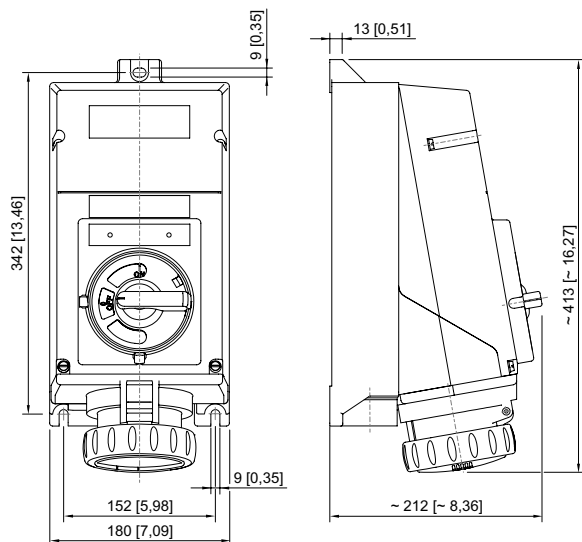
Kabeleinführungen Hinweis	Einführung 1: unten links Einführung 2: unten rechts
Einführung 1 Typ	als Zubehör bestellbar
Einführung 1	NPT 1 1/2"
Metalleinführung möglich 1	Ja
Einführung 2 Typ	8290/3-M25
Einführung 2 Art	Verschlussstopfen Polyamid
Einführung 2	M25 x 1,5
Metalleinführung möglich 2	Nein

Technische Zeichnung – Änderungen vorbehalten



Position der Uhrzeitstellung
Beispiel: 6h-Stellung

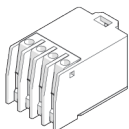
Maßzeichnung (alle Maße in mm [Zoll]) – Änderungen vorbehalten




Wandsteckdose

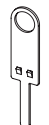
8579/41-407 Art. Nr. 202088

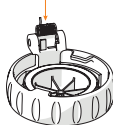
Zubehör

Hilfskontakt		Art. Nr.
	2 Öffner (8080/1-3) 250 V AC/DC max. 6 A 1,5 ... 2,5 mm ² eindrätig / feindrätig Die Schaltfunktion des Hilfskontakts ist abhängig vom verwendeten Einbauschacht. Links und rechts: gleichschaltend	168356
	1 Öffner + 1 Schließer (8080/1-1) 250 V AC/DC max. 6 A 1,5 ... 2,5 mm ² eindrätig / feindrätig Die Schaltfunktion des Hilfskontakts ist abhängig vom verwendeten Einbauschacht. Links: nacheilend (EIN), voreilend (AUS) Rechts: gleichschaltend	168351
	2 Schließer (8080/1-4) 250 V AC/DC max. 6 A 1,5 ... 2,5 mm ² eindrätig / feindrätig Die Schaltfunktion des Hilfskontakts ist abhängig vom verwendeten Einbauschacht. Links und rechts: gleichschaltend	168353

Stecker		Art. Nr.
	8579/22-407 4-pol. Stecker, 480 V AC, 50 / 60 Hz, 60 A	153112

Ersatzteile

Hilfskontakt-Schlüssel		Art. Nr.
	zum Entfernen montierter Hilfskontakte	201909

Reparatursatz für Steckdosen Reihe 8579		Art. Nr.
	Reparatursatz 8579 Klappdeckel, rot	275508

Änderungen der technischen Daten, Maße, Gewichte, Konstruktionen und der Liefermöglichkeiten bleiben vorbehalten. Die Abbildungen sind unverbindlich.