



- Druck-, Pilzdruck-, Pilzschlüssel-, Pilzsperr-, Doppeldruck- und Leuchtdrucktaster, Drehgriff, Schlüsselschalter, Potentiometer- und Leuchtmeldervorsatz
- Ein axialer Betätigungsvorsatz kann bis zu vier Kontaktelemente der Reihe 8082 betätigen
- Schlüssel- und Drehschalter jederzeit codierbar als „rastend/tastend“ bzw. „Schlüssel nicht abziehbar“

WebCode **8602A**



Die Betätigungsvorsätze der Reihe 8602/3 können aufgrund ihrer besonderen technischen Eigenschaften den extremsten Bedingungen standhalten. Neben der Einsatzmöglichkeit bei einer Umgebungstemperatur von -60 °C bis +70 °C, wird der IP Schutz von IP66 gemäß EN 60529 eingehalten. Auch ist es möglich bis zu vier Kontaktelemente der Reihe 8082 mit einem einzelnen axialen Betätigungsvorsatz der Reihe 8602/3 zu betätigen.

Neuartig und einzigartig ist die Kodierungsmöglichkeit der Schlüssel- und Drehschalter. Durch die integrierte Kodierung ist es jederzeit möglich ohne zusätzliches Zubehör die Funktionen "rastend/tastend" und / oder "Schlüssel nicht abziehbar" einzustellen. Ein vielfältiges Zubehör von Schildträgern und Abschließvorrichtungen ist verfügbar.

## Technische Daten

### Explosionsschutz

Einsatzbereich (Zonen)	1 2 21 22
IECEx Bescheinigung Gas	IECEx PTB 13.0047U
IECEx Gasexplosionsschutz	Ex eb IIC Gb
IECEx Bescheinigung Staub	IECEx PTB 13.0047 U
IECEx Staubexplosionsschutz	Ex tb IIIC Db
ATEX Bescheinigung Gas	PTB 13 ATEX 1019 U
ATEX Gasexplosionsschutz	Ex II 2 G Ex eb IIC Gb
ATEX Bescheinigung Staub	PTB 13 ATEX 1019 U
ATEX Staubexplosionsschutz	Ex II 2 D Ex tb IIIC Db
UL Bescheinigung Gas	E182378 V4 S2
Bescheinigungen	ATEX (PTB), Brasilien (ULB), EAC (CCVE), IECEx (PTB), Indien (PESO), Kanada / USA (UL), Korea (KGS)

### Funktionale Sicherheit

SIL-fähig	nur mit Kontaktelementen 8082/1, 8082/2, 8208/24-15
-----------	---

### Umgebungsbedingungen

Umgebungstemperatur	-20 °C ... +60 °C
Umgebungstemperatur	-4 °F ... +140 °F
Lagertemperatur	-25 °C ... +60 °C
Lagertemperatur	-13 °F ... +140 °F
Verwendung in Höhe	< 2000 m

# Installationsgeräte

## Pilzsperrtaster

### NOT-AUS

#### 8602C3-010-B



#### Umgebungsbedingungen

Verschmutzungsgrad	3
--------------------	---

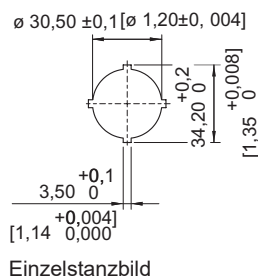
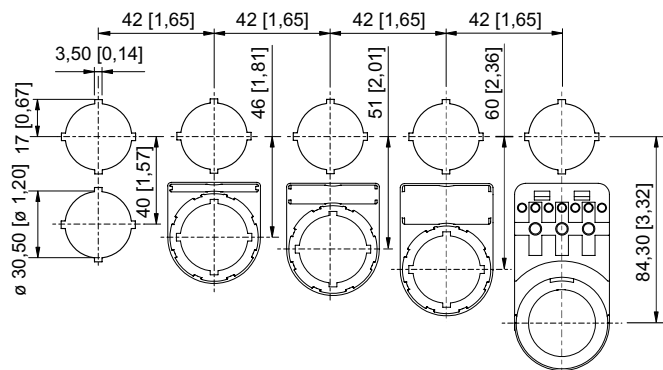
#### Mechanische Daten

Schutzart (IP)	IP66
Hinweis zu Schutzart	gemäß IEC/EN 60529
Gehäusematerial	Polyamid
Silikonfrei	Ja
Baugruppe	010
Durchmesser	39 mm
Lebensdauer min.	10 <sup>6</sup> Betätigungen
Schlagfestigkeit (IEC 60079)	7 J
Schlagfestigkeit (IEC 62262)	min. IK08
Farbe	gelb/rot
Befestigung	Gewindeausführung
Bezeichnungsschild	mit gelbem Unterlegschild
Dichtung	Standard
Verpackungseinheit	1
Gewicht	0,05 kg
Gewicht	0,11 lb

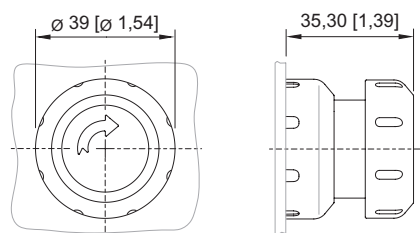
#### Montage / Installation

Anzugsdrehmoment	3 Nm
Anzugsdrehmoment lbf in	26,55 lbf in

#### Maßzeichnung (alle Maße in mm [Zoll]) – Änderungen vorbehalten



Einbaurastermaß mit / ohne Zusatz-Bezeichnungsschild



8602/3-010 Pilzsperrtaster rot / gelb  
 8602/3-012 Pilzsperrtaster schwarz / schwarz  
 Betätigungsvorsatz mit axialer Betätigung

#### Zubehör

# Installationsgeräte

Pilzsperrtaster

NOT-AUS

8602C3-010-B

STAHL

## Schildträger

Art. Nr.



Gr. 1, ohne Einlegeschild, Beschriftung 1-zeilig  
für Betätigungsvorsätze Ø 39

223566

## Einlegeschilder für Schildträger

Art. Nr.



1-zeilig  
unbeschriftet  
Material: PVC  
Farbe: weiß  
selbstklebend

238271



2-zeilig  
unbeschriftet  
Material: PVC  
Farbe: weiß  
selbstklebend

238272



3-zeilig  
unbeschriftet  
Material: PVC  
Farbe: weiß  
selbstklebend

238273

## Schild, gelb, allgemein

Art. Nr.



für Vorsatz Ø 39 (NOT-AUS)

223571

## Verschlussstück

Art. Nr.



8602C3-733-B  
zum Verschließen unbenutzter Deckelbohrungen Ø 30,5 mm, NBR

244306

8602C3-733-S  
zum Verschließen unbenutzter Deckelbohrungen Ø 30,5 mm, Silikon

244307

## Ersatzteile

### Abschließvorrichtungen

Art. Nr.



8602C3-752 für betätigten Pilzsperrtaster  
BG010, BG012

244869



8602C3-756 für betätigten Pilzsperrtaster  
BG010, BG012

244873



8602C3-758 für unbetätigten Pilzsperrtaster  
BG010, BG012

244874

# Installationsgeräte

Pilzsperrtaster

NOT-AUS

8602C3-010-B

STAHL

## Schutzkragen

Art. Nr.



8602C3-751 Kunststoff / rot für Pilzschlüsseltaster / Pilzsperrtaster Ø 39  
BG006, BG009, BG010, BG012

257707



8602C3-751 Kunststoff / gelb für Pilzschlüsseltaster / Pilzsperrtaster Ø 39  
BG006, BG009, BG010, BG012

257708

## Schildträger

Art. Nr.



Gr. 2, ohne Einlegeschild, Beschriftung 1- oder 2-zeilig  
für Betätigungsvorsätze Ø 39

223567



Gr. 3, ohne Einlegeschild, Beschriftung 1-, 2- oder 3-zeilig  
für Betätigungsvorsätze Ø 39

223568

## Spezialschlüssel

Art. Nr.



zum Festziehen der Kunststoffgegenmutter

169101

## Druckplatten

Art. Nr.



Ø 37 mm  
3 Kontaktelemente

215436



Ø 48,5 mm  
4 Kontaktelemente

215437

## Träger für Fronteinbau

Art. Nr.



8602/3 Träger für Kabelkanal

248673

## Adapter für Fronteinbau

Art. Nr.



8602/3 Fronteinbau für Leuchtmelder Reihe 8010/6 und Kontaktelement Reihe 8082/3

227038

# Installationsgeräte

Pilzsperrtaster

NOT-AUS

8602C3-010-B



## Kontaktelement 8082/3

## Art. Nr.



für Fronteinbau Öffner

240898

für Fronteinbau Schließer

240899

Änderungen der technischen Daten, Maße, Gewichte, Konstruktionen und der Liefermöglichkeiten bleiben vorbehalten. Die Abbildungen sind unverbindlich.